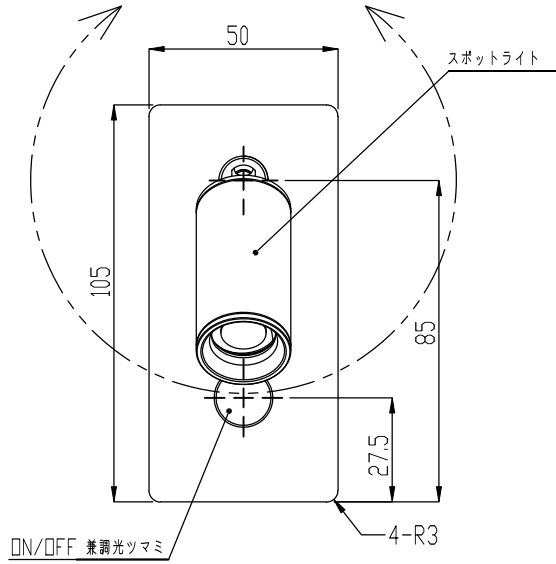
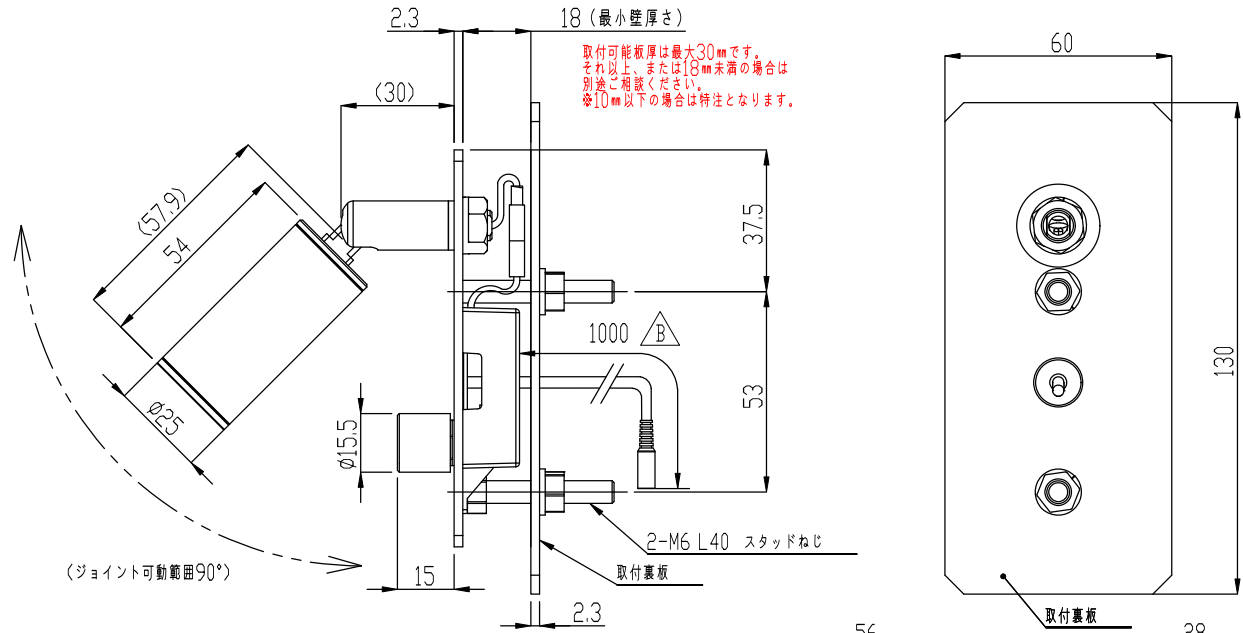


レビジョン			
レビジョン	注記	日付	承認
A	ジョイント可動範囲等注意書き削除	2022/01/25	清瀬
B	電源ユニット変更、配線長さ、接続部追加	2024/10/30	清瀬

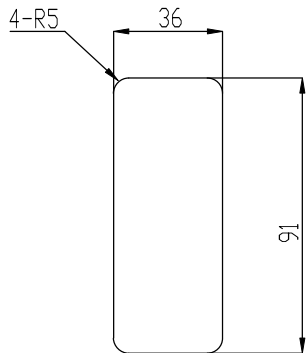
(ジョイント可動範囲340°)



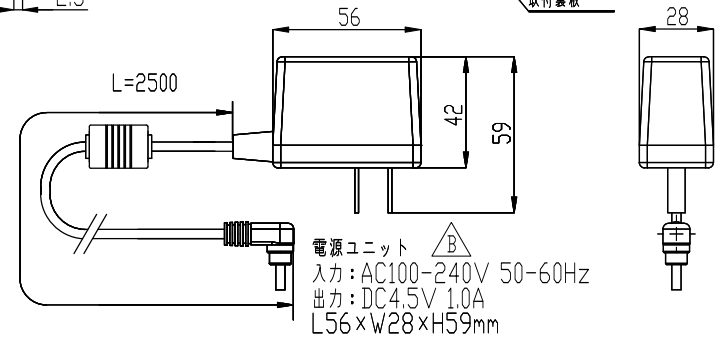
(ジョイント可動範囲90°)



取付可能板厚は最大30mmです。  
それ以上、または18mm未満の場合は  
別途ご相談ください。  
※10mm以下の場合には特注となります。

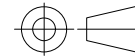


取り付け面加工寸法



電源ユニット  $\triangle B$   
 入力: AC100-240V 50-60Hz  
 出力: DC4.5V 1.0A  
 L56×W28×H59mm

指示なき公差		仕上げ:	
製図	日付	名前	材料:
検図	2021.09.13	堀田	
承認	2021.09.13	川久保	
	2021.09.13	清瀬	重量:
			投影法:



株式会社 エル光源  
 TEL: 047-316-0113 FAX: 047-316-0114

品名  
 調光付きスポットライト  
 部品名・図名  
 LFX13-TL□-BK(ブラック)/SL(シルバー)

図番  
 K2021-020-101-A  $\triangle A$

縮尺 1/2 (1/3) 単位: mm A4