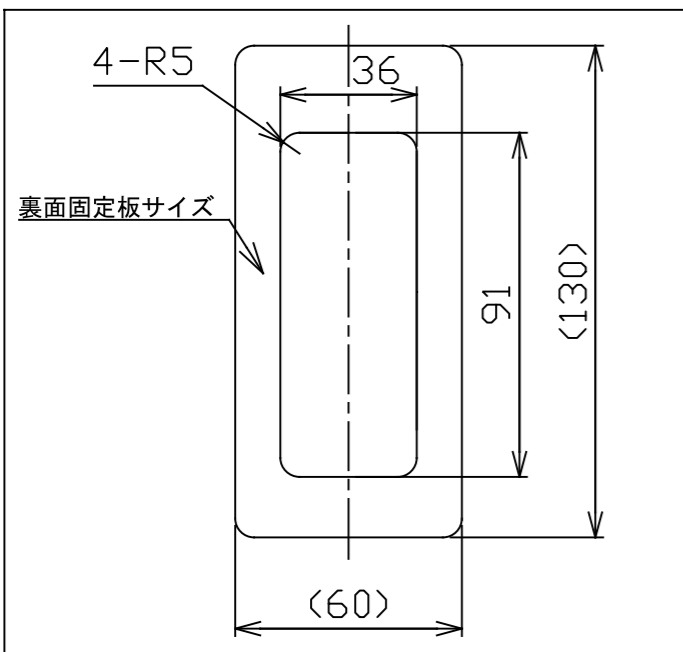


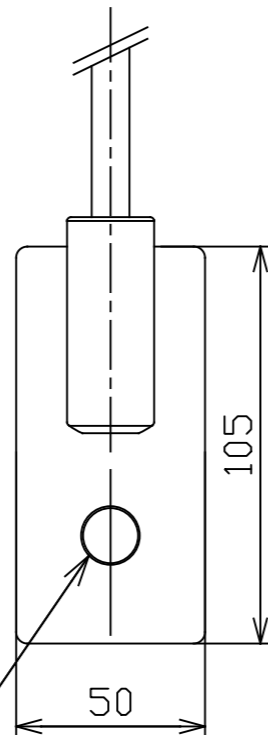
△ 照度分布図

ヘッド高さ250mm、調光最大時の机上面平均照度

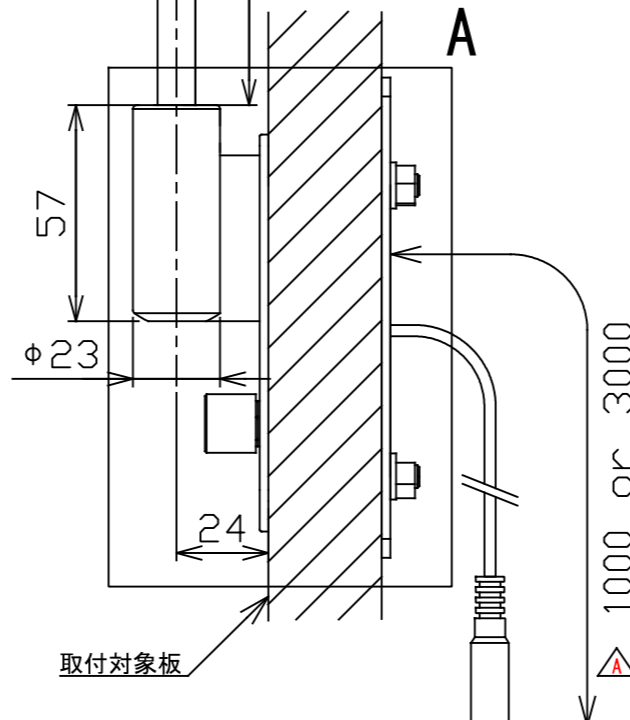
取付穴



ON/OFF 兼調光用
ボリュームツマミ



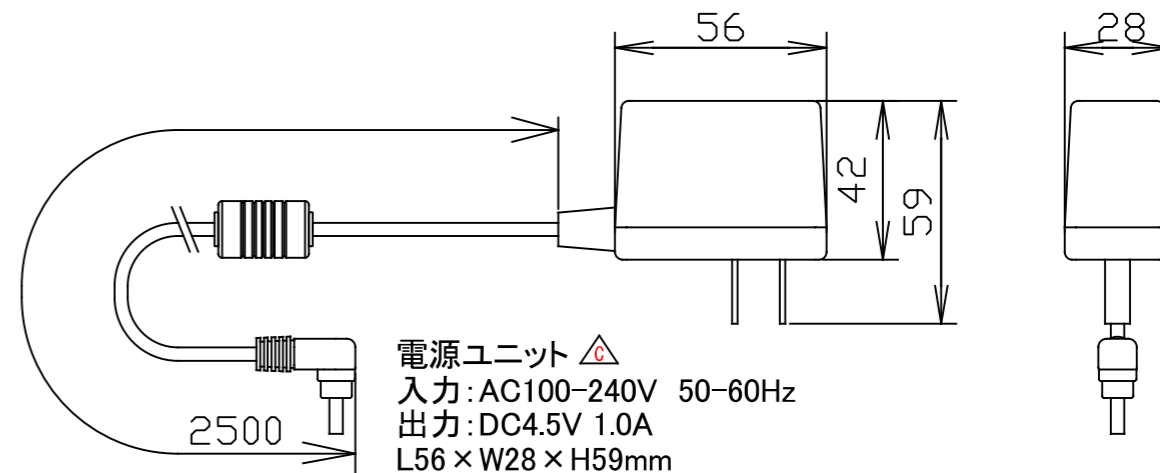
取付対象板



取付可能板厚は最大30mmです。
それ以上、または18mm未満の場合は
別途ご相談ください。
※10mm以下の場合には特注となります。

【設置位置について】

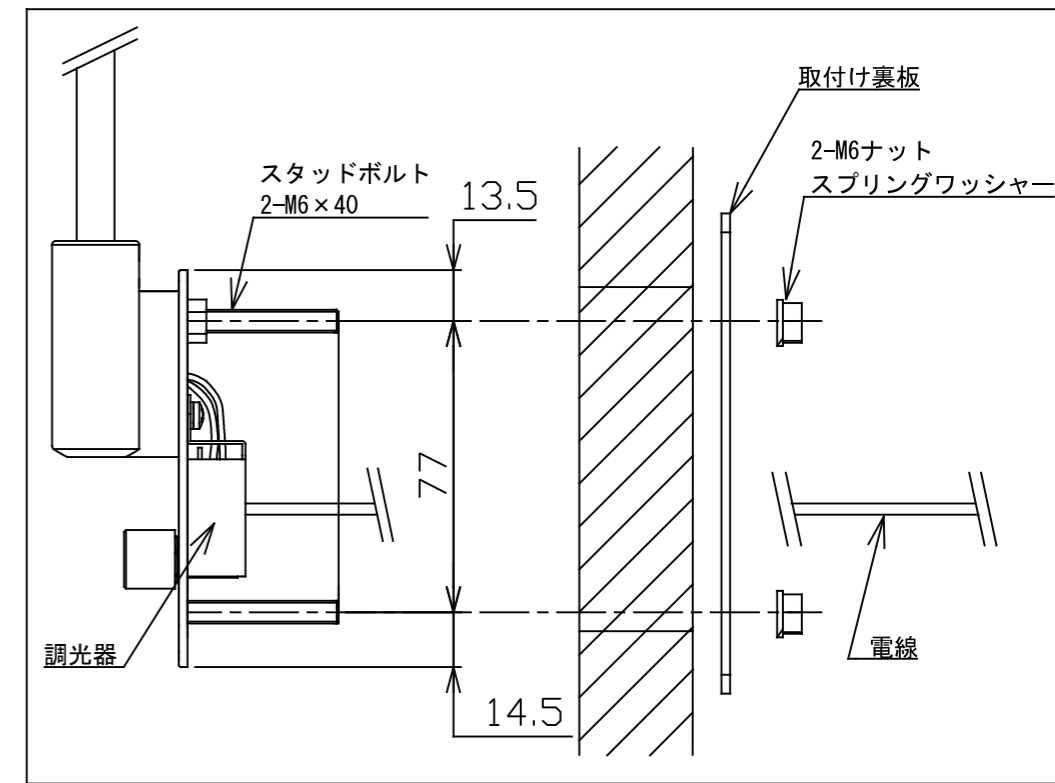
ご使用時に無理のない位置に設置くださいますようお願いいたします。設置位置が遠く、ヘッドを無理に引き寄せなければならない場合、フレキシブルチューブの根本に負荷が集中し、破損の原因となります。



電源ユニット △

入力: AC100-240V 50-60Hz
出力: DC4.5V 1.0A
L56 × W28 × H59mm

A部 詳細図



- △ 2022.06.01 寸法値変更、照度分布変更、材質変更
- △ 2022.12.20 光源カバー LED部 色 追記
- △ 2024.06.20 電源ユニット仕様変更、一部名称追記
- △ 2025.01.31 フレキシブルチューブ寸法修正

<材質・仕上げ>

光源ヘッド部: アルミダイキャスト 塗装色ブラック/シルバー
光源カバー: ポリカーボネート 塗装色ブラック/シルバー、LED部 色 乳白 △
フレキシブルチューブ: 鋼、真鍮 塗装色ブラック/シルバー △

株式会社 エル光源

製図	2018/6/20	sasagawa	品名 LFX1無段階調光タイプ(垂直面取付)
検図	2018/6/20	murasugi	
承認	2018/6/20	kiyose	
部品名・図名			図番 LFX1-0-VR-BK(ブラック)/SL(シルバー)
投影法:			
縮尺 1/2			単位: mm
			A3