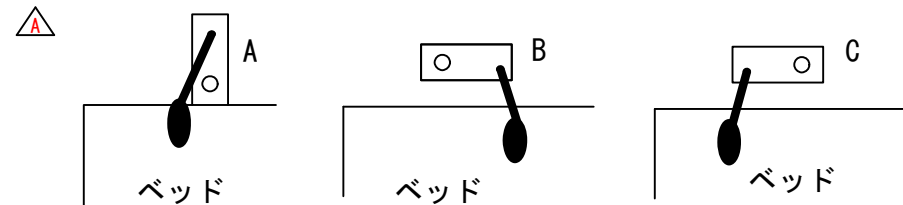
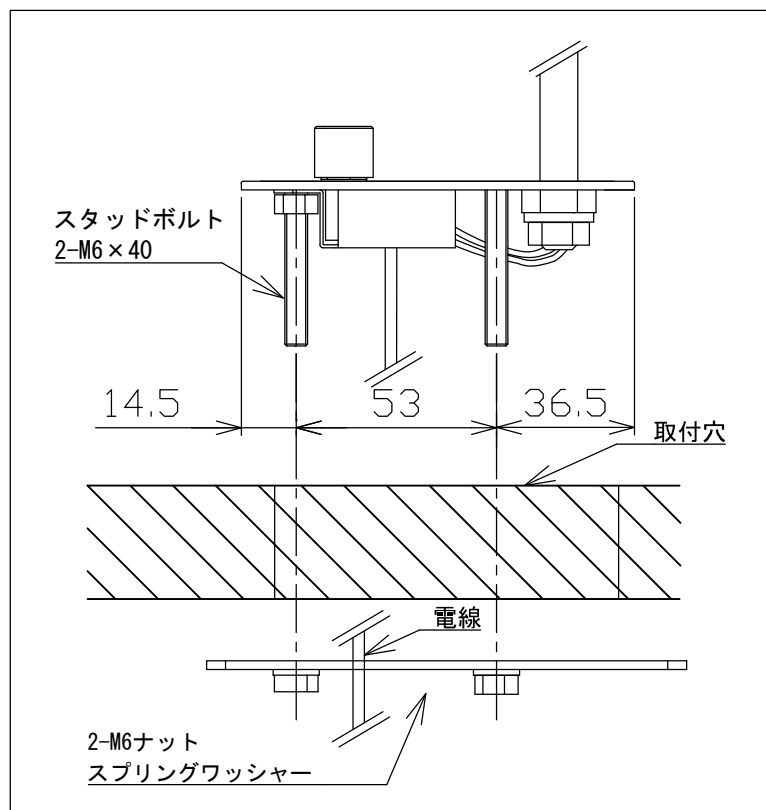


△ <製品取付方向 選択図> (ベッドを天井方向から見ている図です)

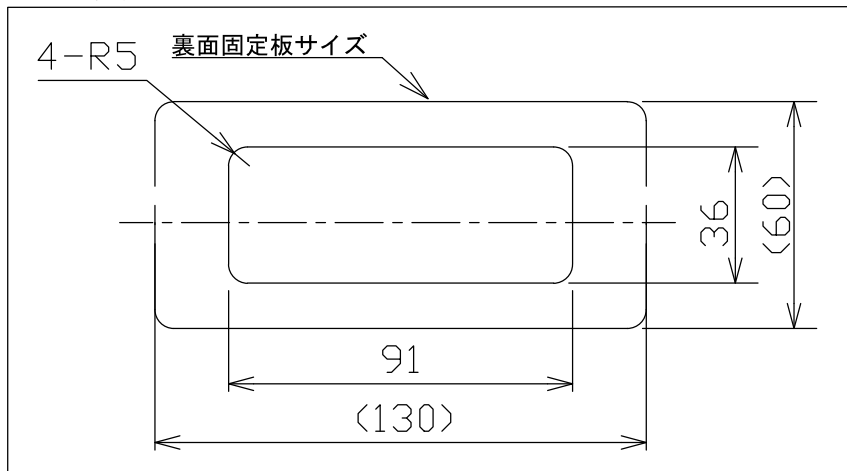


フレキシブルアームの耐久安定性のために、パネルの設置方向に合わせてフレキシブルアーム取付をしております。  
そのため、パネルの想定使用方向を上記のA~Cより選択頂き、ご連絡をお願いします。

A部 詳細図

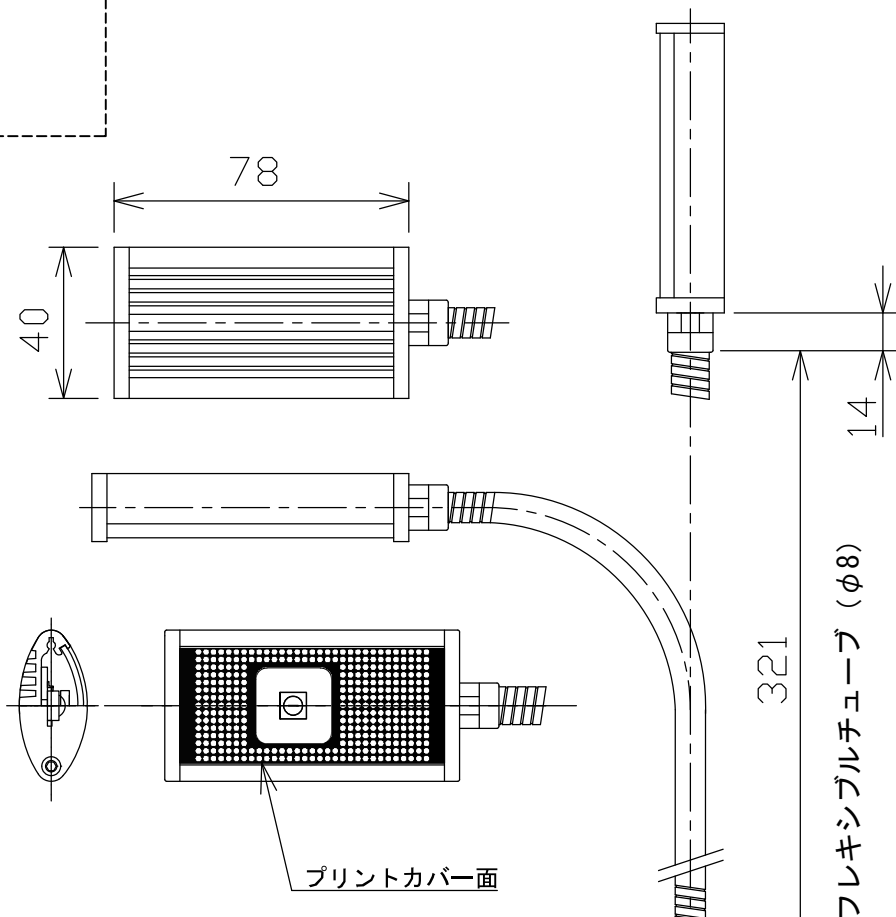
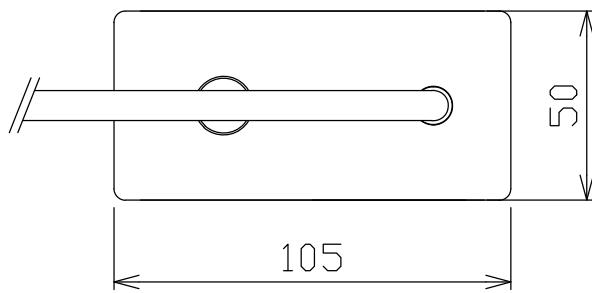


取付穴

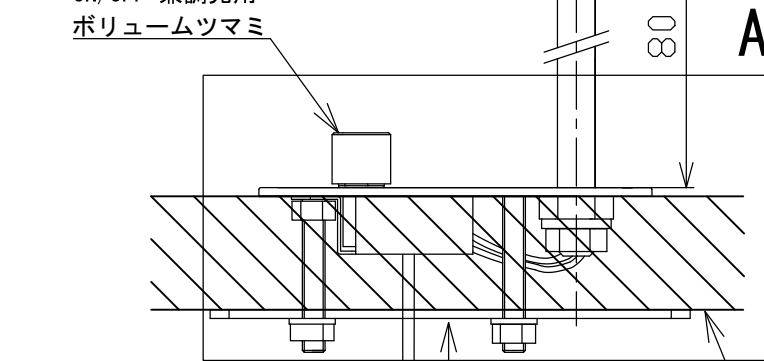


<材質・仕上げ>

光源ヘッド部：アルミダイキャスト 塗装色ブラック/シルバー  
光源カバー：アクリル 塗装色ブラック/シルバー △  
フレキシブルチューブ：SUS304、真鍮 塗装色ブラック/シルバー △



ON/OFF 兼調光用  
ボリュームツマミ

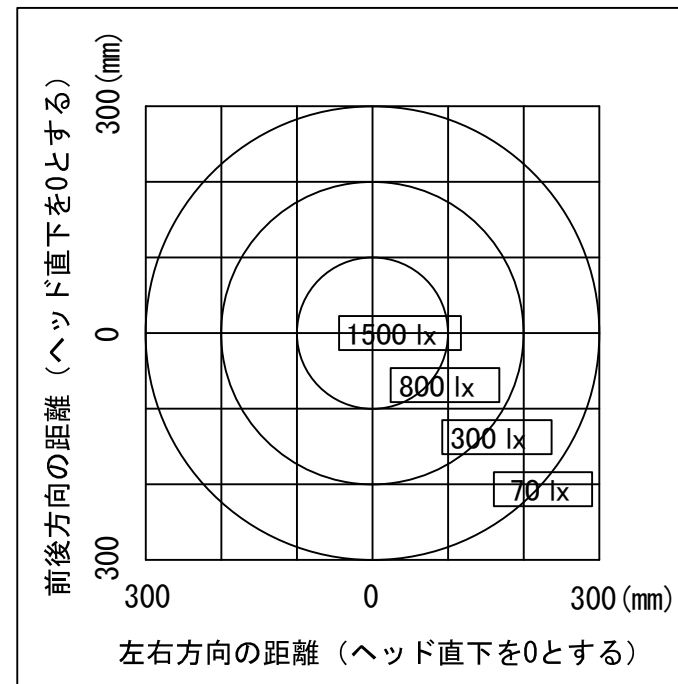


△ 1000 or 3000

取付可能板厚は最大30mmです。  
それ以上、または18mm未満の場合は  
別途ご相談ください。  
※10mm以下の場合の特注となります。

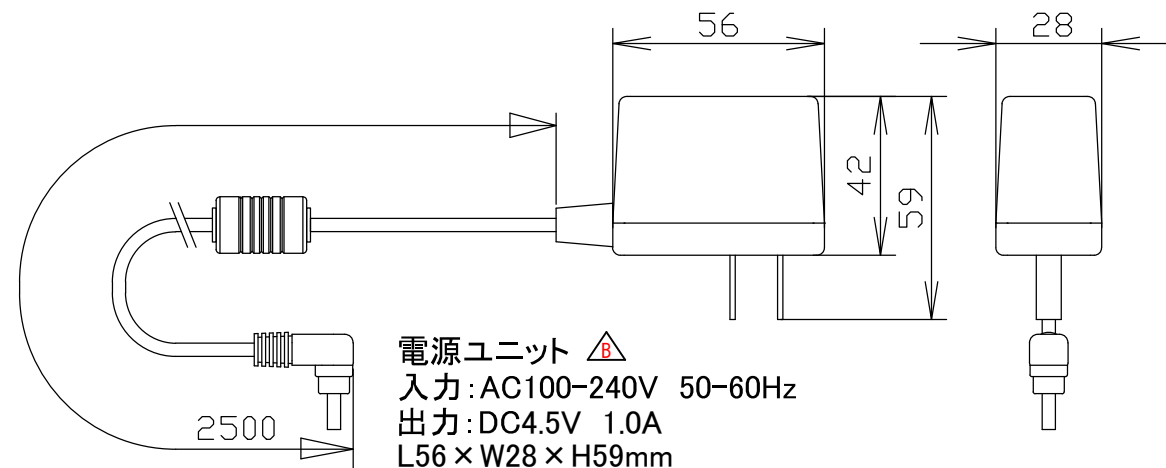
【設置位置について】

ご使用時に無理のない位置に設置くださいますようお願いいたします。設置位置が遠く、ヘッドを無理に引き寄せなければならない場合、フレキシブルチューブの根本に負荷が集中し、破損の原因となります。



△ 照度分布図

ヘッド高さ250mm、調光最大時の机上面平均照度



電源ユニット △

入力：AC100-240V 50-60Hz  
出力：DC4.5V 1.0A  
L56 × W28 × H59mm

- △ 2022.06.01 寸法値変更、照度分布図変更、注記追加、材質変更
- △ 2024.06.20 電源ユニット仕様変更、一部名称追記

			<b>株式会社 エル光源</b>	
製図	2018/6/20	名前	sasagawa	
検図	2018/6/20	名前	murasugi	
承認	2018/6/20	名前	kiyose	
			品名	LFX1無段階調光タイプ(水平面取付)
			部品名・図名	
			図番	LFX1-C-HR-BK(ブラック)/SL(シルバー)
投影法:				
縮尺 1/2			単位: mm	A3