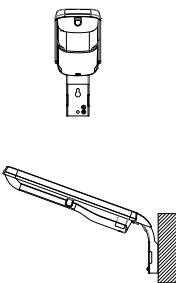


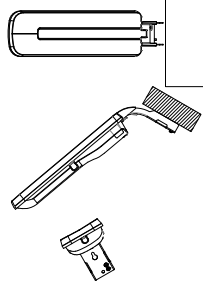
安全に関するご注意

- 必ず取付け治具を用いて、所定の取付角度で設置して下さい。
また、質量に耐える所に取り付けて下さい。合板やベニヤなど柔らかい材質には取付しないで下さい。
器具落下の原因となります。
- 以下の場所では使用できません。
 1. 風速60m/sを超える強風の吹くおそれがある場所。
 2. 周囲温度35℃以上となる場所。
 3. プールや浴室など高湿多湿気となる場所。
 4. メッキ工場、温泉施設など腐食性ガスの雲田気にさらされる場所。
- 施工時の点灯確認以外は、日中の点灯はしないで下さい。
器具寿命の低下や故障の原因となります。

○ 取付け方向

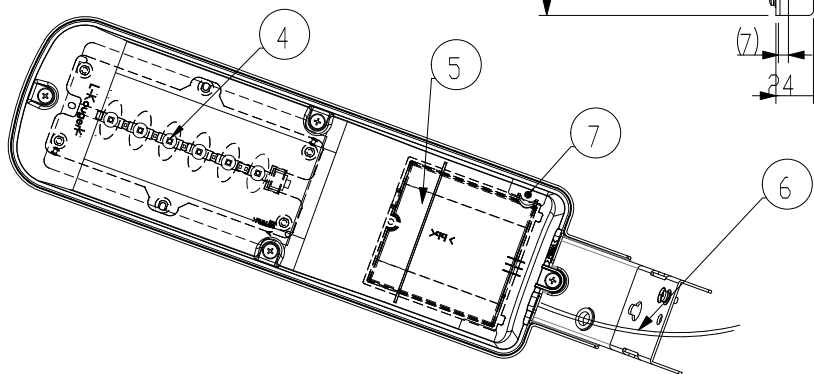
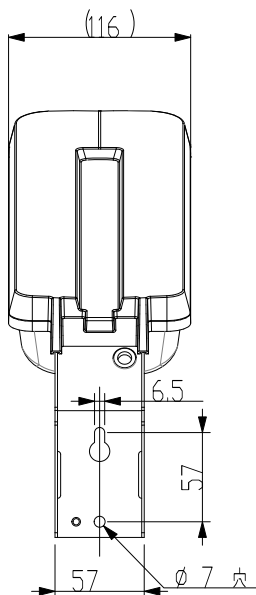
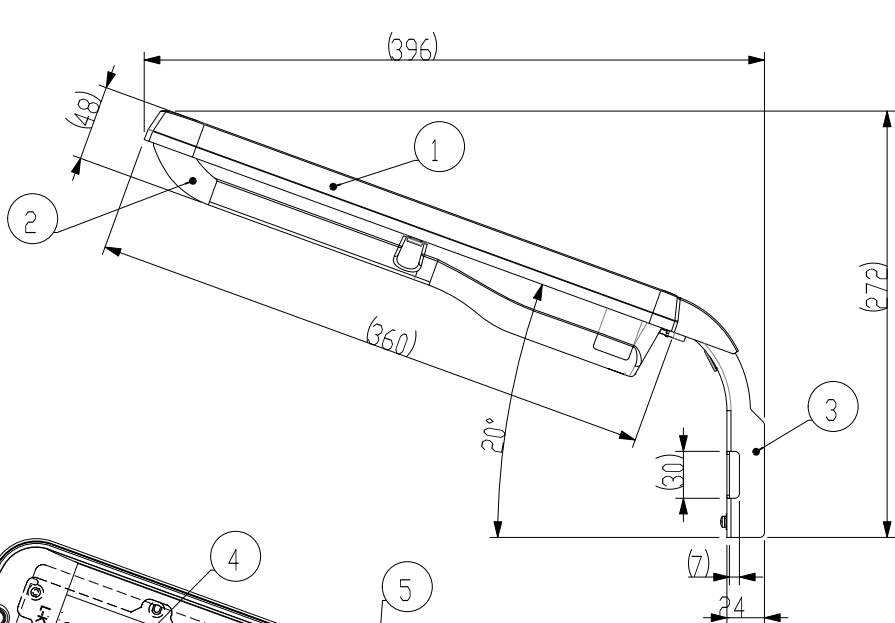


× 取付け方向



部番	部品名	個数	材質	概要
1	本体	1	ASA (耐候性樹脂)	グレー
2	カバー	1	PMMA (アクリル樹脂)	透明
3	フレーム	1	溶融メッキ鋼板 t1.6	高耐蝕性
4	光源	1	LED	防犯用レンズ付き
5	電源	1	専用電源	
6	口出線	2	0.75mm ²	器具外 300mm
7	センサー	1	明暗センサー	FTU10SL-Bのみ

使用温度範囲：-20~35℃



器具特性値

定格電圧	100V
周波数	50/60Hz
定格電流	0.094A
定格消費電力	8.6W
電力会社申請入力容量	9.4VA
雷サージ (コモンモード)	15KV
器具光束	約200 lm
保護等級	IP44

品名	LED防犯灯 (青色)	
明るさタイプ	10VA	
明暗センサー	なし	あり
型式	FTU10NL-B	FTU10SL-B

取付可能ポール：φ60.5~電力柱

株式会社 エル光源

	日付	名前	受圧面積
製図	2019.5.22	村杉	正面：0.040m ² 側面：0.018m ²
検図	2019.5.22	関	
承認	2019.5.22	清瀬	重量： 1200g



品名	LED防犯灯 (防雨形) : 青色
型式	FTU10NL-B / FTU10SL-B

縮尺 1:5

単位：mm

A4