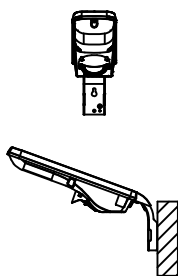


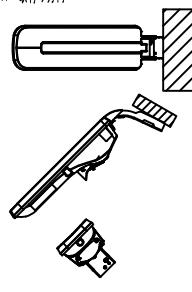
安全に関するご注意

- 必ず取付け治具を用いて、所定の取付角度で設置して下さい。
また、質量に耐える所に取り付けて下さい。合板やベニヤなど柔らかい材質には取付しないで下さい。
器具落下の原因となります。
- 以下の場所では使用できません。
 1. 風速60m/sを超える強風の吹くおそれがある場所。
 2. 周囲温度50℃以上を超える場所。
 3. プールや室温など高温多湿気となる場所。
 4. メッキ工場、温泉施設など腐食性ガスの雰囲気さらされる場所。
- 施工時の点灯確認以外は、日中の点灯はしないで下さい。
器具寿命の低下や故障の原因となります。

O 取付け方向



X 取付け方向



部番	部品名	個数	材質/仕様	概要
1	本体	1	ASA (耐熱性樹脂)	グレー
2	カバー	1	PMMA (アクリル樹脂)	透明
3	フレーム	1	ZAM銅板	高耐熱性
4	光源	1	LED	レンズ付き
5	カメラ及びレコーダー	1	下記参照	防水カバー付き
6	電源	1	専用電源	
7	パイロットランプ	1	緑色/赤色LED	
8	SDカード	1	高速64GB	
9	SDカード取出口	1	ASA, シリコンゴム (内蓋)	防水タイプ
10	口出線	2	0.75mm	器具外 300mm

使用温度範囲: -20~50℃

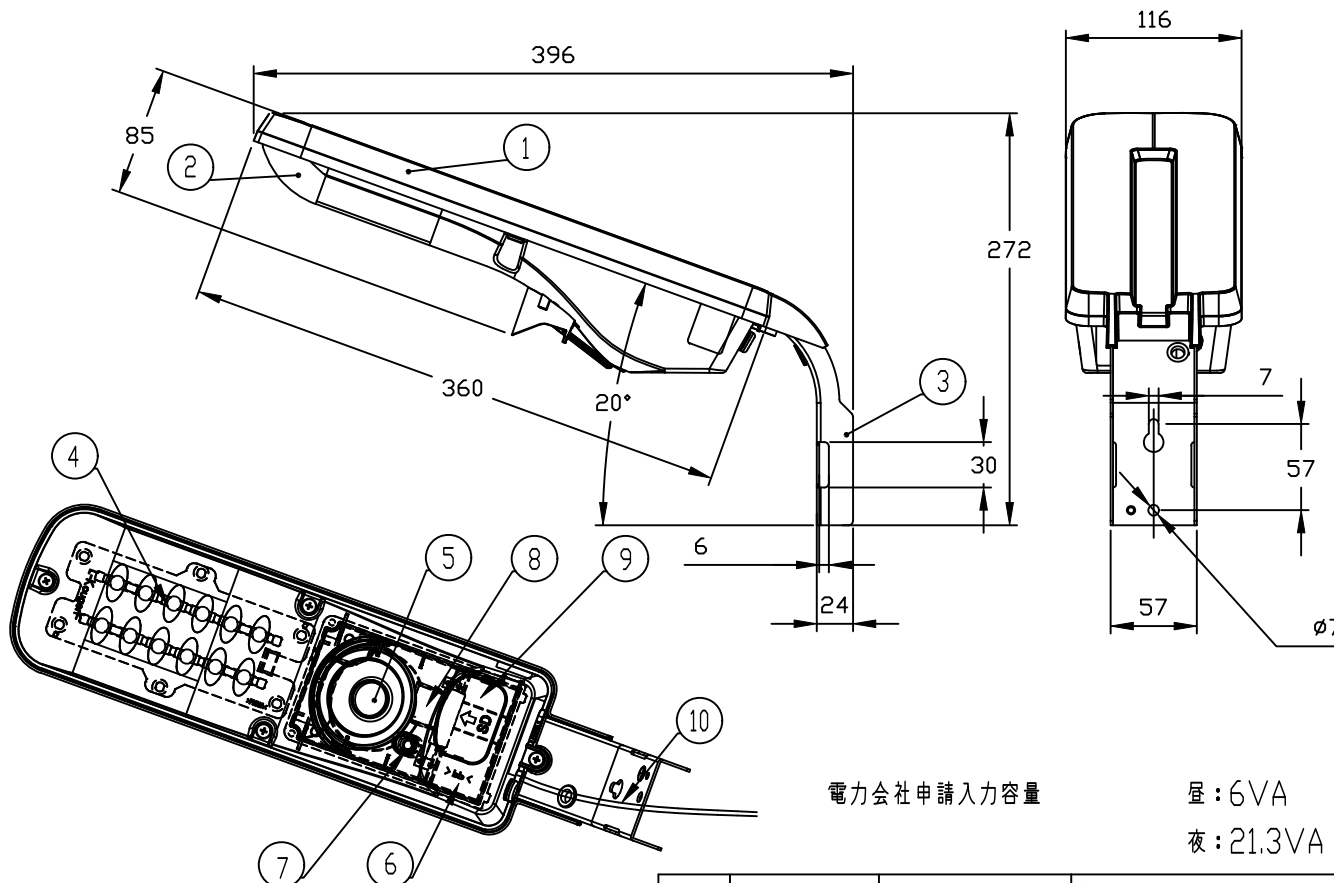
取付可能ポール: φ60.5~電力柱

【カメラ部の基本性能】

カメラセンサー	Sony starvis cmos IMX327
映像エリア調整	不可・カメラ固定
記録媒体	専用SDカード SD-XC-U3-V30(64GB), 弊社販売品をご使用ください。
画像解像度	FHD 1080P(1920*1080)
録画時間	約20日~ (@64GB 5fps 1080P)
カメラフレームレート	5fps
時刻補正	内蔵GPS
録画データ取り出し	内蔵Wi-Fi or SD抜き取り

器具特性値

定格電圧	100V 50/60Hz
定格電流	0.213A
定格消費電力	20.1W/LED非点灯時 3.4W
雷サージ (コモンモード)	15KV
器具光束	1820 lm
保護等級	IP54



電力会社申請入力容量

昼: 6VA

夜: 21.3VA

日付	名前	受任面積
2023.08.23	武田	正面: 0.042m 側面: 0.023m
2023.08.23	関	
2023.08.23	清瀬	重量: 1300g
		投影法:

株式会社 エル光源
TEL: 047-316-0113 FAX: 047-316-0114
品名 エルミテル2 Pro
型式 PAC20PS(標準モデル) / PAC20PS-C/CT(町内会モデル)
縮尺 1:5
単位: mm
A4