

L-kougen^{l/}

エルミテル2 取扱説明書

Ver. 1.3



目次

- ・製品を安全にお使いいただくために
- ・製品型式
- ・製品仕様
- ・各部の名称
- ・操作・設定方法
- ・免責事項・個人情報の保護
- ・製品保証

付属資料

- ・照度分布図
- ・カメラ画角補足資料
- ・撮影範囲図
- ・施工手順書
- ・注意事項
- ・製品仕様図
- ・ポール新設時の参考図
- ・オプション金具図面

日本国内専用
Use only in Japan

製品を安全にお使いいただくために

この度は、製品をお買い上げいただき有難うございます。

本書は、製品の仕様・設置方法・使用方法の情報を解説したものです。

ご使用前に本書をよくお読みになり、理解された上でご使用ください。

万一、正常に機能しない場合は、各部品内部には絶対に手を触れず、販売店にご連絡をお願いします。

⚠ 警告 この表示を無視して誤った取扱をすると、人が死亡、または重傷を負う可能性が想定される内容を示します。

- 分解や改造をしない。落下・感電・火災の原因となります。
- 振動や衝撃の多い場所、プールや温室など高温となる場所、メッキ工場、温泉施設など腐食性ガスの雰囲気さらされる場所には設置しないこと。落下によるけがや事故の原因となります。

⚠ 注意 この表示を無視して誤った取扱をすると、人が障害を負う危険が想定される場合および物理的損害の発生が想定される内容を示します。

- 風速60m/sを超える強風の吹くおそれがある場所では使用しないでください。器具落下の原因となります。
- 周囲温度は-20℃～+50℃で使用してください。
- 製品の近くに照射物を配置しないでください。照射物からの光で明るさセンサーが誤動作し、器具が不点灯になる原因になります。
- アーム部金属のエッジで手をこすらない。けがの原因となります。
- 施工時の点灯確認以外は、日中の点灯はしないこと。器具寿命の低下や故障の原因となります。
- 録画データ保存用のSDカードは指定の専用SDカードをご使用ください。市販品は正常に動作しないまたは録画データが正常に保存されない恐れがあります。

製品型式

モデル名称	型式	説明
エルミテル2 Light	PAC20LN	標準モデル
	PAC20LN-CT	町内会モデル タブレット付きモデル
	PAC20LN-C	町内会モデル 2台目以降タブレット無しモデル
エルミテル2 Pro	PAC20PS	標準モデル
	PAC20PS-CT	町内会モデル タブレット付きモデル
	PAC20PS-C	町内会モデル 2台目以降タブレット無しモデル
エルミテル2 High	PAC20HG	標準モデル
	PAC20HG-CT	町内会モデル タブレット付きモデル
	PAC20HG-C	町内会モデル 2台目以降タブレット無しモデル
エルミテル2 All	PAC20AL	標準モデル
	PAC20AL-CT	町内会モデル タブレット付きモデル
	PAC20AL-C	町内会モデル 2台目以降タブレット無しモデル

製品仕様

基本部	エルミテル2 Light	エルミテル2 Pro	エルミテル2 High	エルミテル2 All
定格電圧	AC100V 50/60Hz			
定格電流	0.213A			
定格消費電力	3.4W (昼間 LED照明消灯時) 20.1W (夜間 LED照明点灯時)			
電力会社申請入力容量	6VA (昼間) 21.3VA (夜間)			
雷サージ (コモンモード)	15KV			
使用温度範囲	-20℃～+50℃			
保護等級	IP54			
寸法	幅：116mm, 高さ：272mm, 奥行：396mm (フレーム部含む)			
質量	約1.3Kg			
材質	本体：ASA(耐候性樹脂), カバー：PMMA(アクリル樹脂), フレーム：ZAM鋼板			

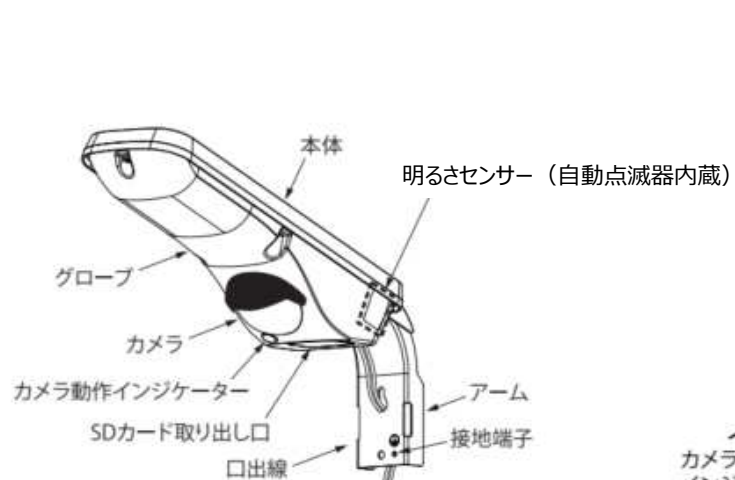
カメラ部	エルミテル2 Light	エルミテル2 Pro	エルミテル2 High	エルミテル2 All
録画データ保護	なし 汎用MKVファイル形式で保存	あり：パスワードで保護された zipファイル形式で保存	なし 汎用MKVファイル形式で保存	あり：パスワードで保護された zipファイル形式で保存
フレームレート	5 fps	5 fps	10 fps	10 fps
録画データ保存デバイス	専用SDカード 64GB	専用SDカード 64GB	専用SDカード 128GB	専用SDカード 128GB
カメラセンサー	Sony starves CMOS IMX327			
カメラ画角	水平95° 垂直65° 対角108°			
Cyclic Recording	15分			
画像解像度	約200万画素 (FHD 1920 x 1080)			
録画日数 (*録画内容により前後します)	約20日			
録画データ入手方法	内蔵Wi-Fiにてダウンロード または SDカード抜きとり			
1つの録画データダウンロード時間 (*電波状況により前後します)	約10秒	約10秒	約20秒	約20秒
プライバシー保護	プライバシー保護用のマスク機能あり (最大8か所まで設定可能)			
録画状態表示	状態表示用LEDパイロットランプ標準装備			
時刻自動補正	内蔵GPSにより時刻データを自動的に取得し補正			

照明部	エルミテル2 Light	エルミテル2 Pro	エルミテル2 High	エルミテル2 All
LED照明	20VA防犯灯相当 自動点滅器内蔵			
器具光束	1820 lm			
素子寿命	50000h			
光束維持率	70%			

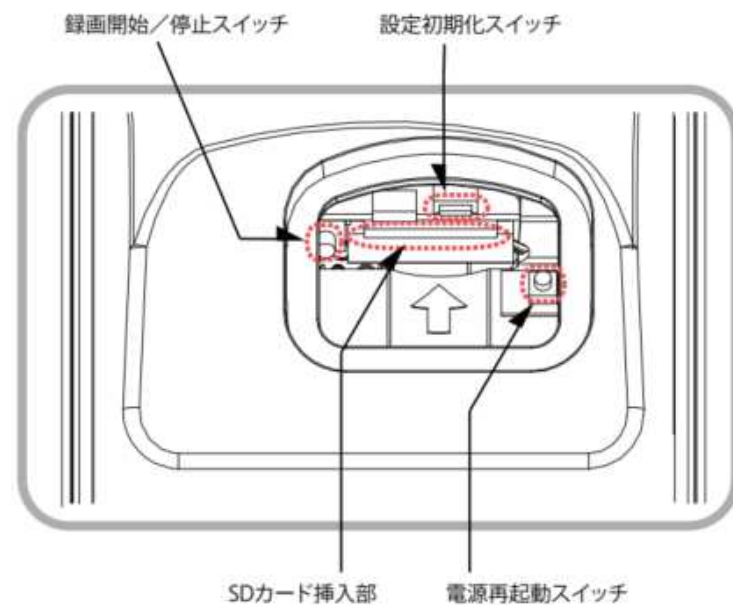
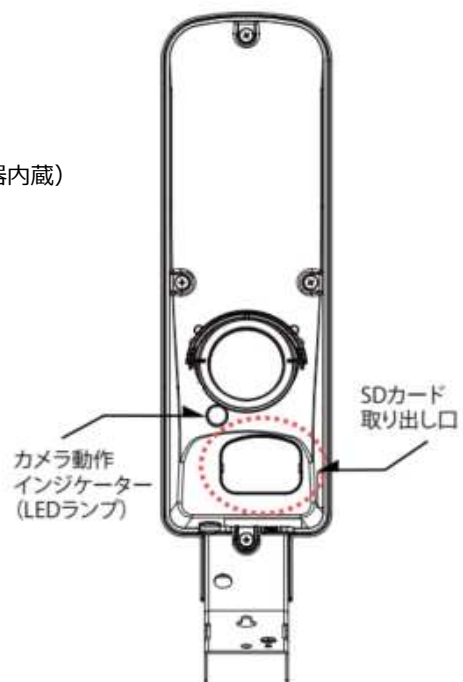
その他	エルミテル2 Light	エルミテル2 Pro	エルミテル2 High	エルミテル2 All
無線LAN	IEEE 802.11n			
無線LANセキュリティ	WPA2			
録画データ閲覧方法	MKV形式のファイルが再生できるソフトウェア *専用のソフトウェアは必要なし 動作確認済みの無料ソフトウェア ・VLC media Player ・Windows標準のメディアプレーヤー (バージョン11.2304.2.0以降) ・PotPlayer (バージョン230523 (1.7.21916)以降) ・GOM Player (バージョン2.3.87.5356以降)			
対応機器	Windows 11/10 日本語版がインストールされたWindowsパソコン (推奨) , タブレット, スマートフォン *タブレットやスマートフォンは機種やバージョンにより動作/非動作または機能制限される場合があります。			

オプション	エルミテル2 Light	エルミテル2 Pro	エルミテル2 High	エルミテル2 All
交換用SDカード	BOM固定品 64GB 型式 LC64A	BOM固定品 64GB 型式 PS64A	BOM固定品 128GB 型式 HG128A	BOM固定品 128GB 型式 AL128A
角度調整金具 ポール取付けタイプ	型式 KL2015			
角度調整金具 壁面取付けタイプ	型式 K LW2015			
延長保証 5年保証	保証期間を5年間に延長 型式 EXTD5			
延長保証 7年保証	保証期間を7年間に延長 型式 EXTD7			
死活監視システム	不具合でカメラが録画停止した場合メールで通知する機能 型式 SKTK01			

各部の名称



本器具はカメラ、電源、センサーなどすべて内蔵の仕様です。グローブも開ける必要はありませんので、決してグローブのネジを外したり緩めたりしないでください。



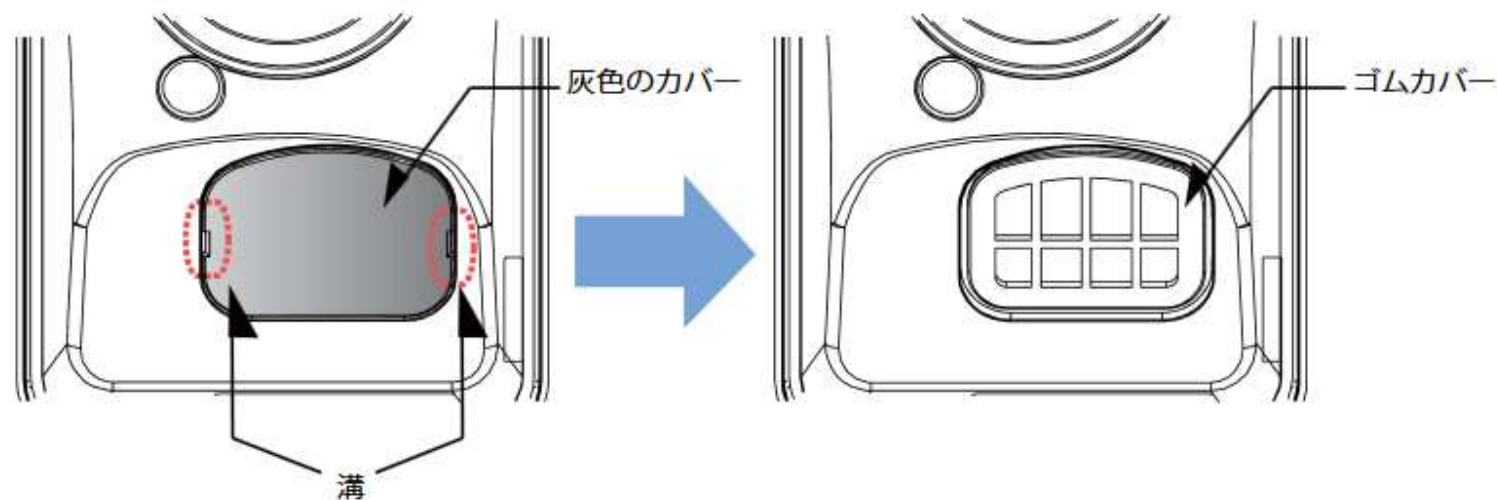
操作・設定方法

■エルミテル 2 本体について

1. SDカード取り出し口の開き方

SDカードを取り出す際や、手動で録画の開始や停止を切り替える際、設定を工場出荷時の状態に戻す際にSDカード取り出し口を開いて作業を行います。SDカード取り出し口を開く際は、以下の手順で作業します。

- (1) SDカード取り出し口の両端にある溝にマイナスドライバーを差し込み、押し上げるようにして灰色のカバーを取り外してください。
- (2) 次にゴムカバーの外縁をマイナスドライバーで浮かせ、ゴムカバーを取り外してください。
※マイナスドライバーを差し込みすぎると、中の基板を傷つける恐れがございますので注意して作業を行ってください。



2. 機能の説明

エルミテル 2 本体には、以下の 5 つの機能があります。

- ① カメラ動作インジケータによる動作状況の確認
- ② 録画開始/停止スイッチによる録画の On/Off
- ③ SDカード挿入
- ④ 設定初期化スイッチによる初期化
- ⑤ 電源再起動スイッチによるカメラの再起動

① カメラ動作インジケータによる動作状況の確認

エルミテル 2 の動作状況を表すカメラ動作インジケータの表示は下記のとおりです。

緑点滅	正常に録画が行われています。
緑点灯	SDカードは認識されていますが、録画が行われていません。 録画開始/停止スイッチを3秒以上押し続けて録画を開始してください。
赤点滅	録画が正常に行われていません。電源再起動スイッチを押してください。
赤点灯	SDカードが認識されていません。 SDカードを挿入するか、既に挿入されている場合は挿し直しを行ってください。
消灯	動作していません。電源の供給を確認してください。 解決しない場合は電源再起動スイッチを押してください。

② 録画開始/停止スイッチによる録画の On/Off

録画開始/停止スイッチは、録画の On/Off を切り替えるときに使用します。

録画の On/Off を切り替える際はスイッチを 3 秒以上押してから離し、カメラ動作インジケータの点滅・点灯動作が切り替わったことを確認してください。

⚠ 注意： SDカードが挿入されていない状態で、録画 開始/停止 スイッチを押さないで下さい。

③ SDカード挿入部

SDカード挿入部に挿し込んだSDカードに、エルミテル 2 で録画した動画ファイルが保存されます。

⚠ 注意： Dカードを取り出す際は、必ず録画を停止する必要があります。
録画 開始 / 停止 スイッチを3秒以上押し、カメラ動作インジケータが緑点灯状態となったことを確認してから取り出して下さい。
また、SDカードを挿入した際は、録画を再開するために必ず録画開始 / 停止スイッチを3秒以上押し、カメラ動作インジケータが緑点滅状態となったことを確認してください

④ 設定初期化スイッチによるエルミテル 2 の初期化

設定初期化スイッチは、パスワードを忘れてしまった時などに設定を工場出荷時の状態へ戻す際に使用します。

使用時は電源が接続された状態で設定初期化スイッチを 5 秒以上押し、Wi-Fi SSIDが【l-miteru_01】に変わったことを確認してください。

設定初期化スイッチを押すと、お客様自身で設定頂いたSSIDやパスワードが工場出荷時の初期設定へと変更されますので、

必要時以外は**設定初期化スイッチを押さないようにお願いします。**

工場出荷時のWi-Fiおよびカメラの設定	
Wi-Fi SSID	l-miteru_01
IPアドレス	169.254.1.90
サブネットマスク	255.255.0.0

⑤ 電源再起動スイッチによるカメラの再起動

電源再起動スイッチは、カメラ本体の動作異常時（カメラ動作インジケータの赤点滅、消灯時）にカメラを再起動するために使用します。電源再起動スイッチを3秒以上押した後、スイッチから手を離すことで再起動を行うことができます。

動作異常時以外は押す必要がありませんので、必要時以外は押さないようにしてください。

■ 録画ファイルの取り出し・再生

エルミテル 2 で録画された映像を再生するには、エルミテル 2 とWi-Fiで接続し、録画ファイルをダウンロードする必要があります。

推奨する環境は

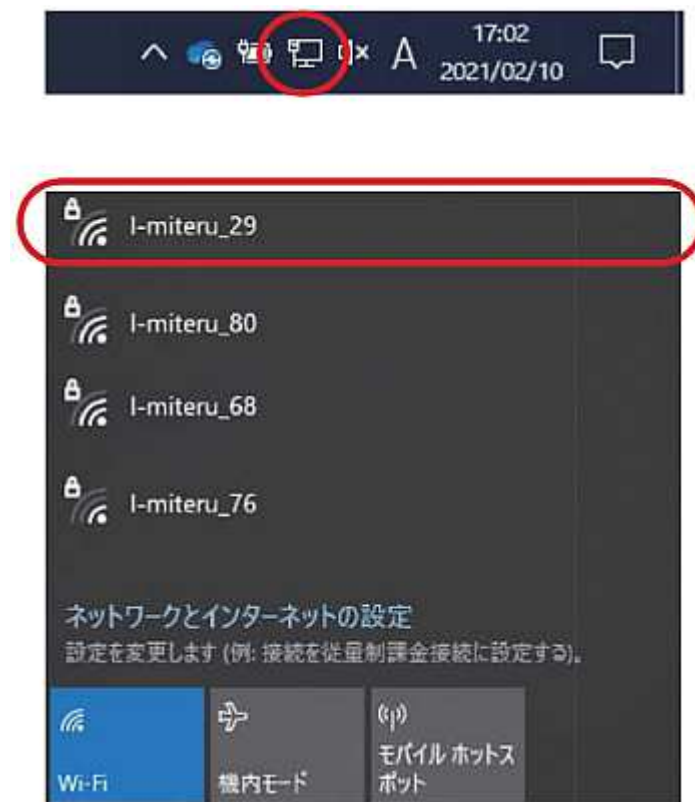
- ・OS : Windows11/10
 - ・Wi-Fi対応規格 : IEEE 802.11n
- です。

以降はすべてPC側での操作になります。エルミテル 2 側での作業はありません。

1. エルミテル 2 との無線LAN(Wi-Fi)接続方法

PCをエルミテル 2 の無線LANに接続するには、以下の手順で操作します。

- (1) 接続したいエルミテル 2 の直下にPCを設置してください。
- (2) PCの取り扱い説明に従い、PCのWi-Fi機能を有効にしてください。
通常、Wi-Fi機能が有効になったPCではタスクバーの通知領域に右図のようなネットワークアイコンが表示されます。
- (3) ネットワークアイコンをクリックすると、その時点で接続可能なWi-FiのSSIDが一覧で表示されます。
エルミテル 2 のSSIDは「I-miteru_**」※1という名称です。
※1 : 1文字目は小文字の「エル」です。後端の**はエルミテル 2 ごとに個別設定された数字となります。



(4) 接続したいエルミテル 2 のSSIDをクリックすると、「接続」ボタンが表示されます。「自動的に接続」のチェックを外して「接続」をクリックします。



(5) セキュリティキーの入力を求められるので、キーを入力して「次へ」ボタンをクリックします。セキュリティキーの初期設定は「**PsK272-0014**」です。



(6) 接続が正しく完了すると、タスクバーのネットワークアイコンをクリックすればエルミテル 2 に接続されていることが確認できます。
※インターネットなしでの接続になりますが、問題ございません。

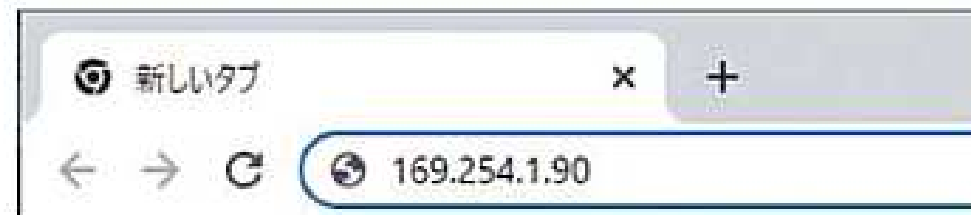


2. GUI（エルミテル2 管理画面）の表示方

エルミテル2 から録画ファイルをダウンロードするには、エルミテル2 の管理画面(以降GUIと記載します)表示する必要があります。
GUIは、以下の手順で表示できます。

- (1) インターネットブラウザを起動します。
推奨するブラウザは、
 - ・Microsoft Edge (バージョン：96.0.1054.34 以降)
 - ・Google Chrome(バージョン：96.0.4664.45 以降)です。
- (2) アドレスバーに「**169.254.1.90**」と入力し接続します。
- (3) ログイン画面が表示されるので、「ログイン」ボタンをクリックします。
- (4) ユーザー名とパスワードを求められるので、下記の初期設定パスワードを入力し「サインイン」ボタンをクリックするとGUIを表示することができます。

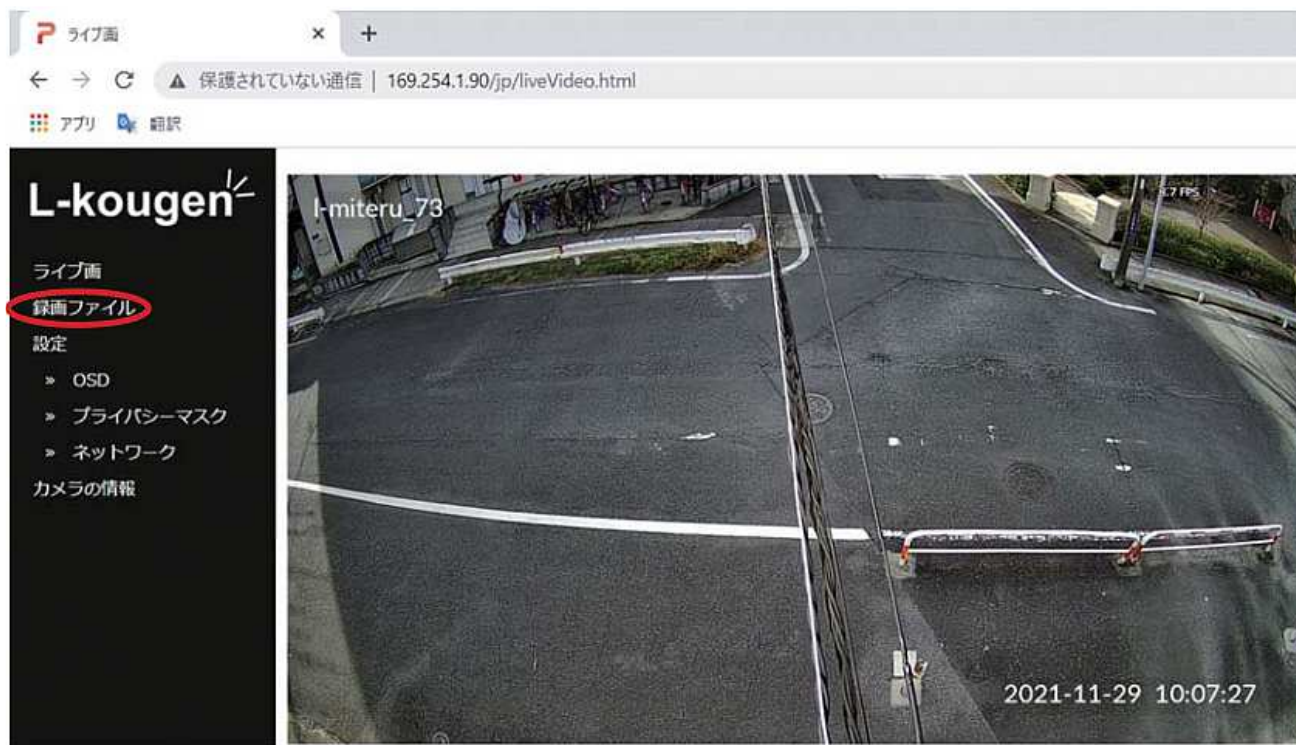
	エルミテル2 Light	エルミテル2 Pro	エルミテル2 High	エルミテル2 All
ユーザー名	user_light	user_pro	user_light	user_pro
パスワード	Psk2329	Psk1229	Psk2329	Psk1229



3. 録画ファイルのダウンロード

録画されたファイルは以下の手順でエルミテル 2 からダウンロードすることができます。

- (1) PCをエルミテル 2 とWi-Fiで接続し、インターネットブラウザからエルミテル 2 のGUIを表示します。
- (2) 表示したGUIの画面左側のメニューバーにある「録画ファイル」をクリックします。
(サイドバーが表示されていない場合は、ブラウザを最大化するか、ブラウザの設定から画面のズーム倍率を小さくしてください。)



(3) 下図のように別タブが開かれるので、「video1/」をクリックしてください。



(4) 録画ファイルの一覧（赤色で囲まれたファイル）が表示されるので、ダウンロードしたいファイルのファイル名をクリックし、ダウンロードしてください。ファイル名は録画が開始された日付・時刻を表しています。下図はエルミテル2Proの場合。

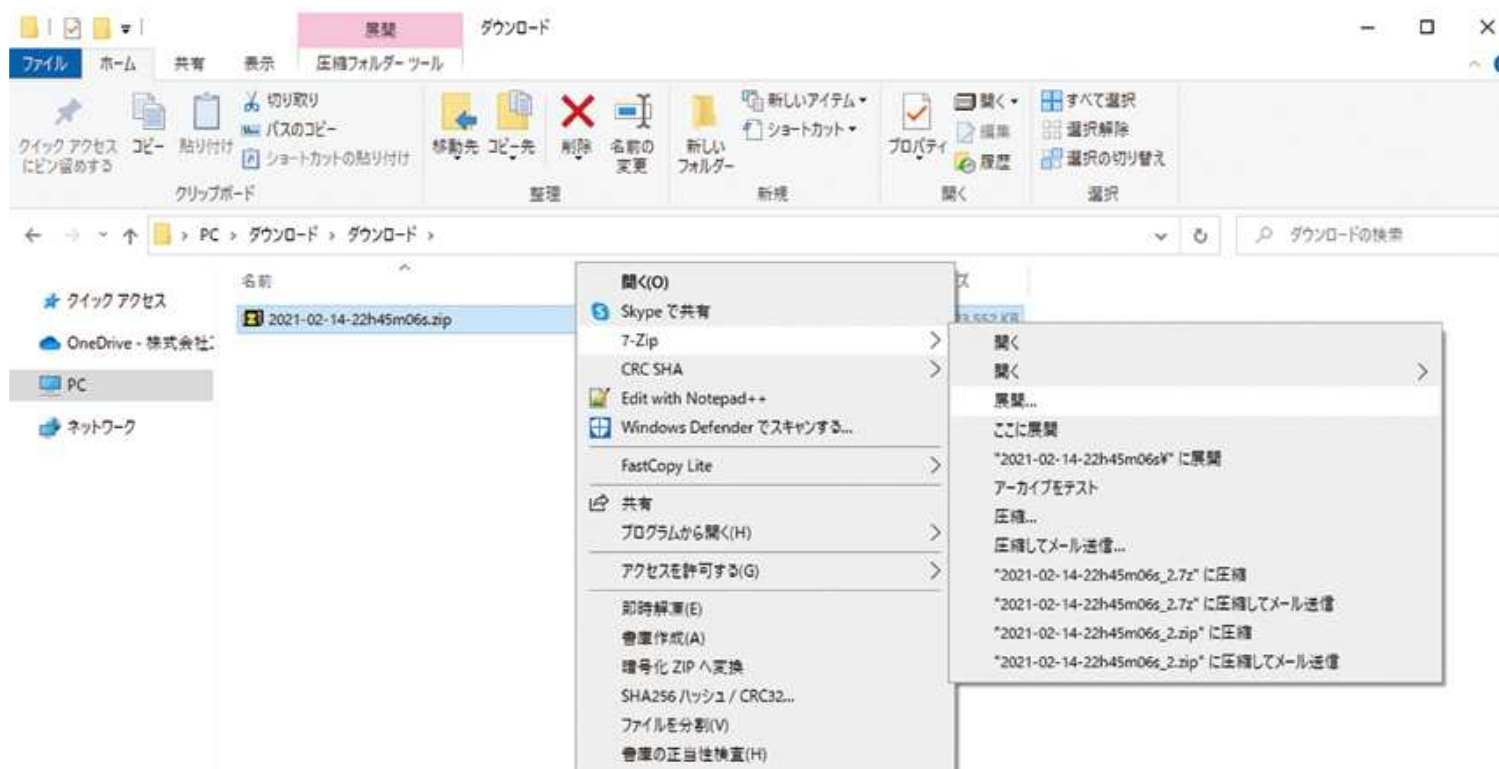


青色で囲まれた日時はGPSが受信したUTC（日本時間に変換する前の日時データ）です。

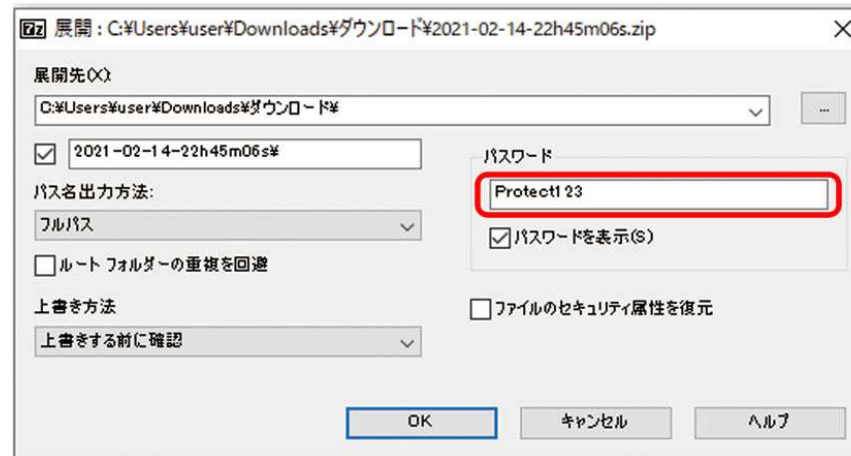
4. ダウンロードファイル(zip形式)の展開 (エルミテル2 ProとAllのみ)

録画ファイルはzip形式でダウンロードされるため、ファイル解凍ソフトを使用し展開します。
ここでは例として「7-zip」を使用した解凍方法を記載します。

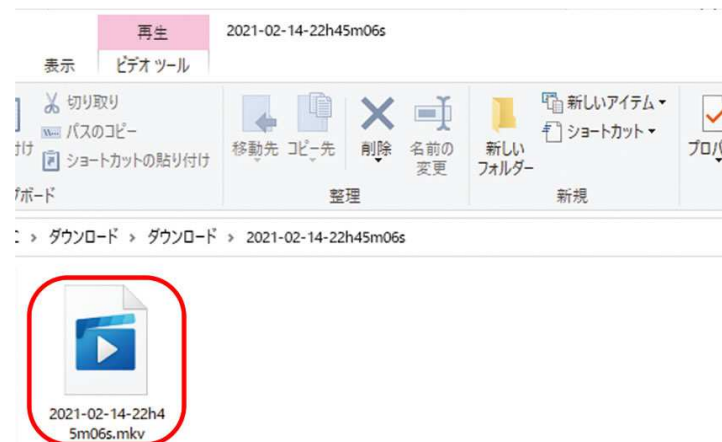
(1) ダウンロードしたzipファイルを右クリックし、「7-zip」を使って「展開」、もしくは「ここに展開」をクリックします。



- (2) 下図のようなウィンドウが表示されるので、パスワードの入力欄に「**Protect123**」と入力し、「OK」をクリックしてください。
Zipファイルが展開されます。

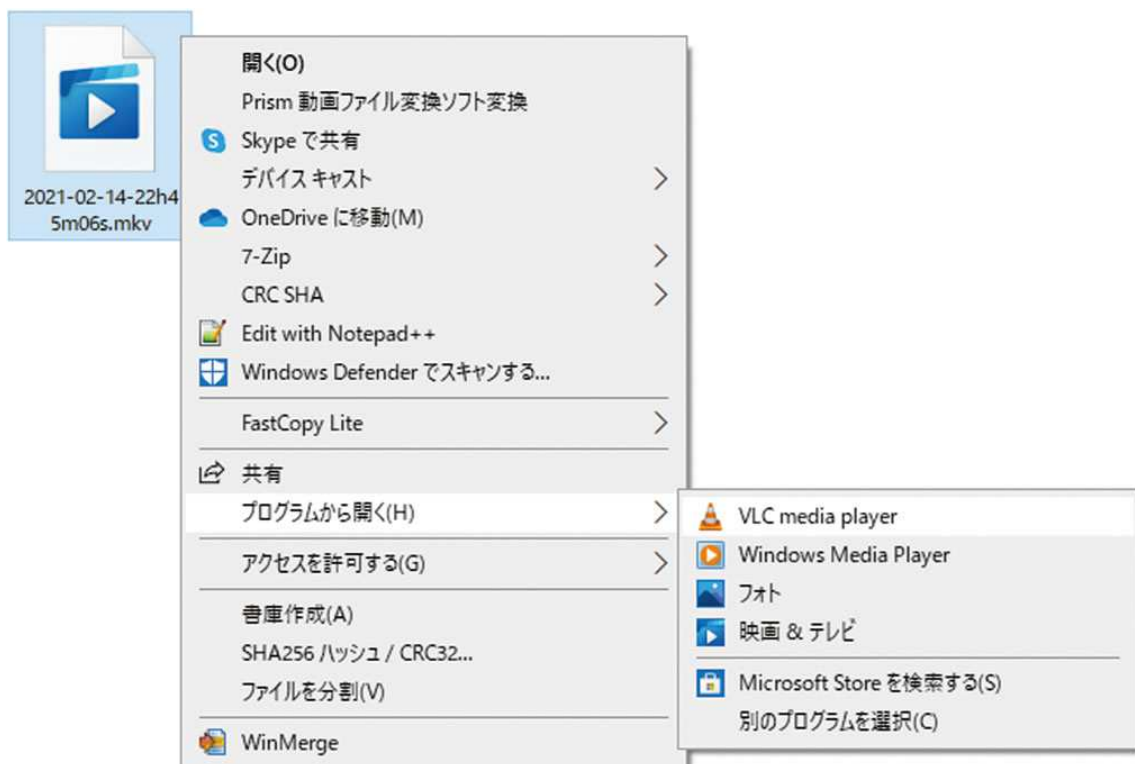


- (3) 右図のようにフォルダ内にmkv形式の録画ファイルが保存されていたら録画ファイルのダウンロード完了です。



5. 録画ファイルの再生

エルミテル 2 からダウンロードし、展開したmkv形式の録画ファイルは、VLC media playerを使って再生します。
動画ファイルを右クリックし、「プログラムから開く」から「VLC media player」を選択することで、VLC media playerが起動し、録画ファイルが再生されます。



■ エルミテル 2 の各種設定変更方法について

エルミテル 2 では以下 4 つの設定を変更することができます。

- ① カメラOSD(カメラ名)の変更
- ② Wi-FiのSSIDおよびパスワードの変更
- ③ zipファイルのパスワードの変更 (エルミテル2 ProとAllのみ)
- ④ プライバシーマスク設定

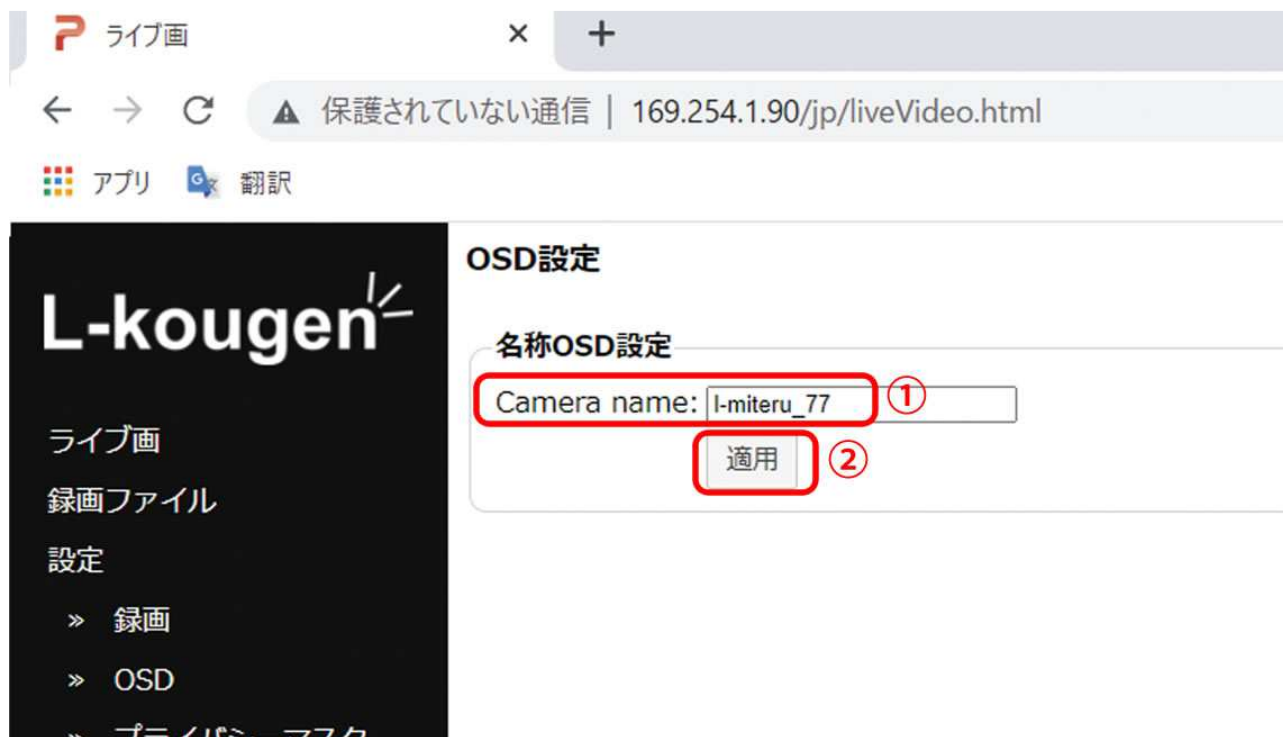
① カメラOSD(カメラ名)の変更

カメラOSD(カメラ名)の変更は、以下の手順で行ってください。

- (1) GUIの画面左側のメニューバーにある「OSD」をクリックします。



(2) 「名称OSD設定」の「Camera name」欄に現在のカメラOSDが表示されているので、変更したい名称に書き換え(①)、下の「適用」ボタンをクリック(②)してください。



(3) 左サイドバーの「ライブ画」をクリックし表示されるライブ映像の左上に、設定した名称が表示されていれば設定完了です。

② Wi-FiのSSIDおよびパスワードの変更

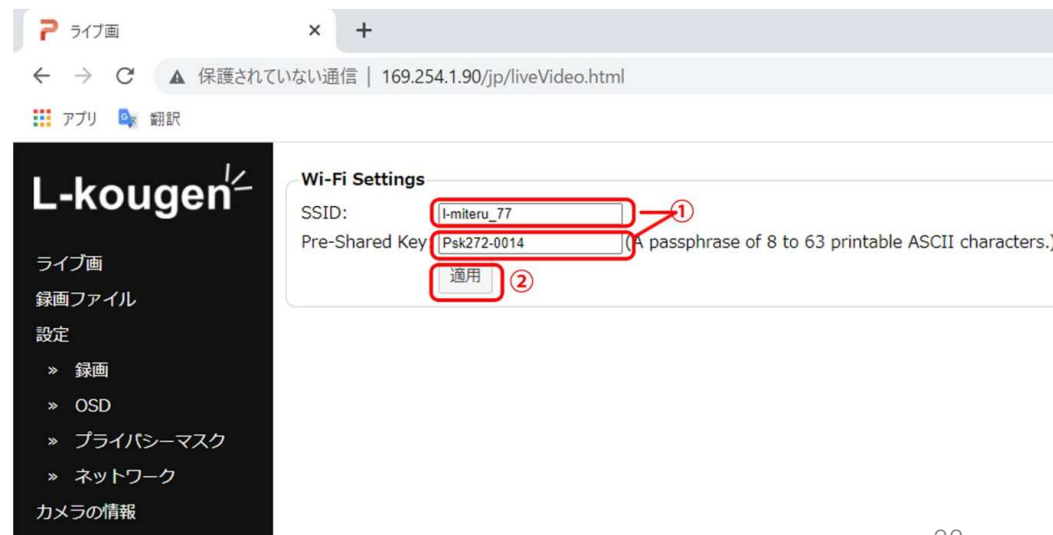
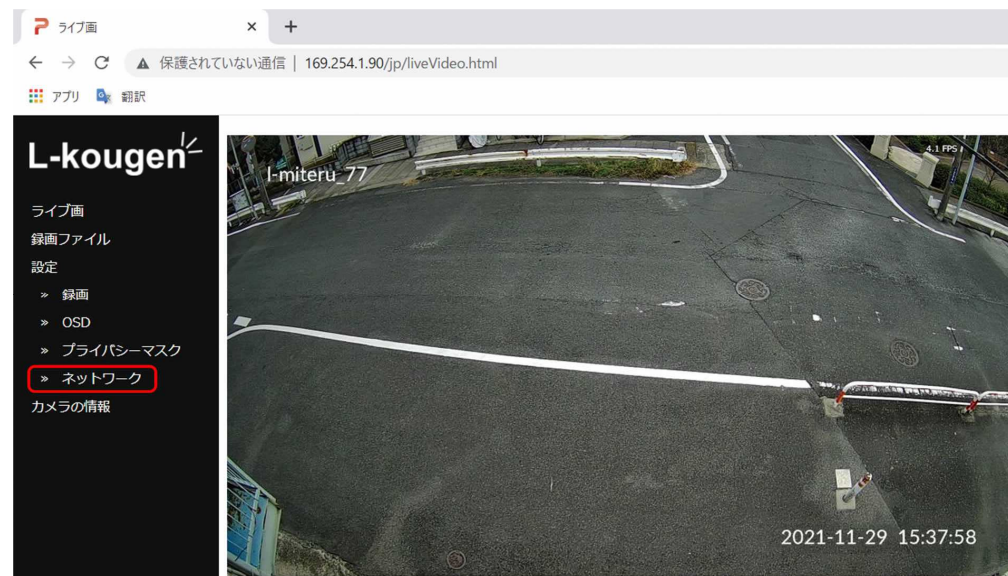
Wi-FiのSSIDとパスワードの変更は、以下の手順で行ってください。

- (1) GUIの画面左側のメニューバーにある「ネットワーク」をクリックします。
- (2) 「Wi-Fi Settings」の「SSID」、「Pre-Shared Key」欄に現在のエルミテル 2 のWi-Fiの設定が表示されているのでそれぞれを設定したい内容に書き換え、下の「適用」ボタンをクリックしてください。

SSIDとパスワードに使用できる文字は「A～Zの小文字/大文字アルファベットと0～9の数字の組み合わせ（8文字以上64文字以内）」になります。

※設定を変更して「適用」ボタンをクリックすると、エルミテル 2 とのWi-Fi接続が切断されます。

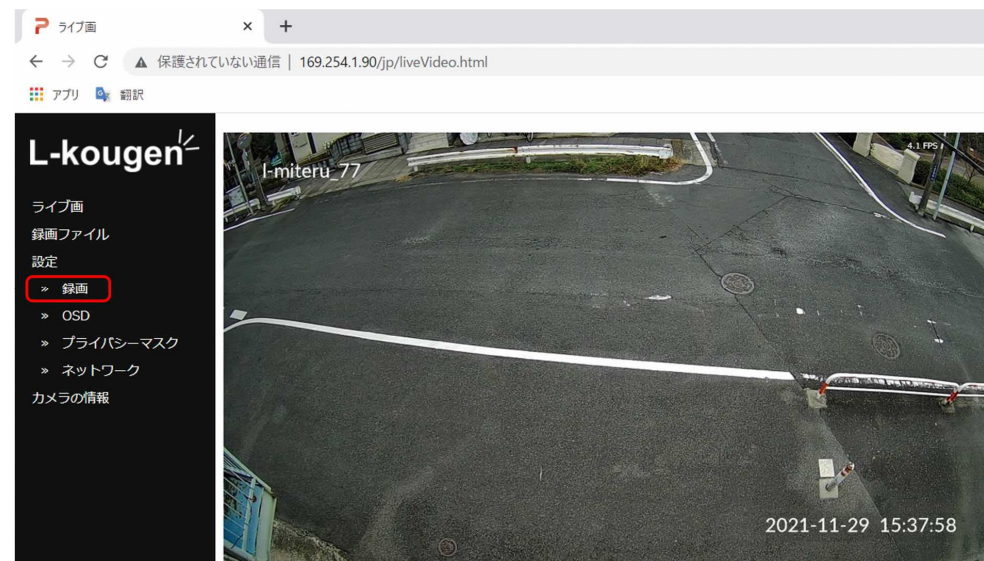
- (3) Wi-Fiを再接続し、先ほど設定したSSIDとパスワードを使用して再度エルミテル 2 とWi-Fiの接続を行ってください。Wi-Fi接続ができれば設定完了です。



③ zipファイルのパスワードの変更 (エルミテル2 ProとAllのみ)

Zipファイルのパスワード変更は、下記の手順で行ってください。

(1) GUIの画面左側のサイドバーにある「録画」ボタンをクリックします。



(2) 「Encryption Settings」の「Password」欄に現在のzipファイルのパスワードの設定が表示 (①) されているので、設定したいパスワードに書き換え、下の「適用」ボタン (②) をクリックしてください。

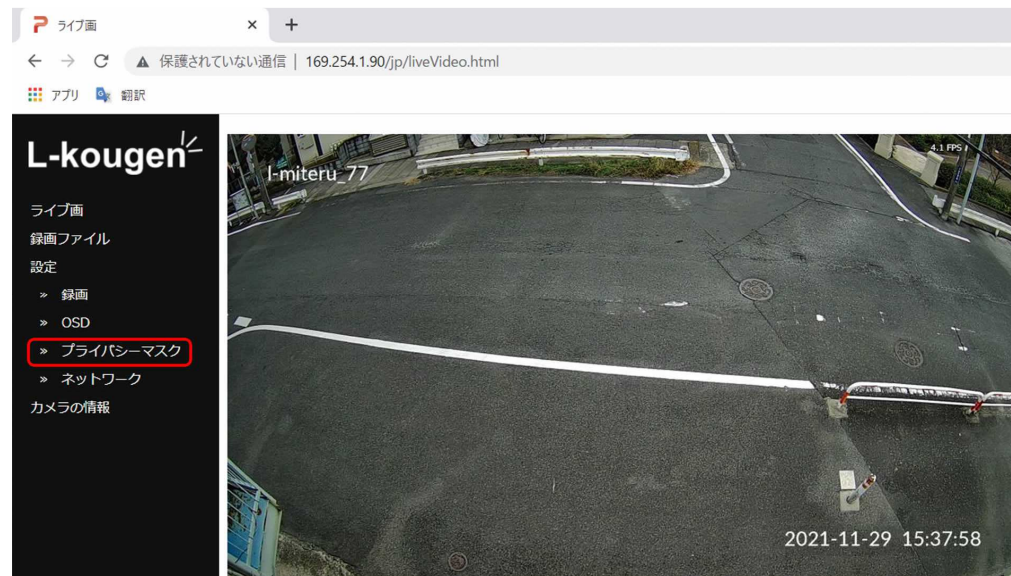
*パスワードの変更が適用されるファイルは、このパスワード変更作業以降に録画されるものが対象となります。



④ プライバシーマスクの設定

映像内に隠したい場所、もしくは見せたくない場所がある場合、以下の手順でプライバシーマスクを設定することができます。

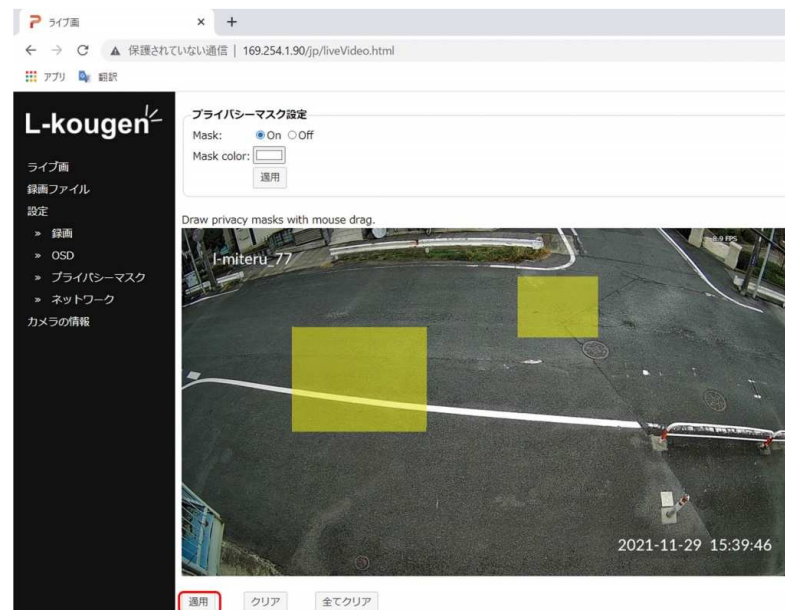
- (1) GUIの画面左側のメニューバーにある「プライバシーマスク」をクリックします。



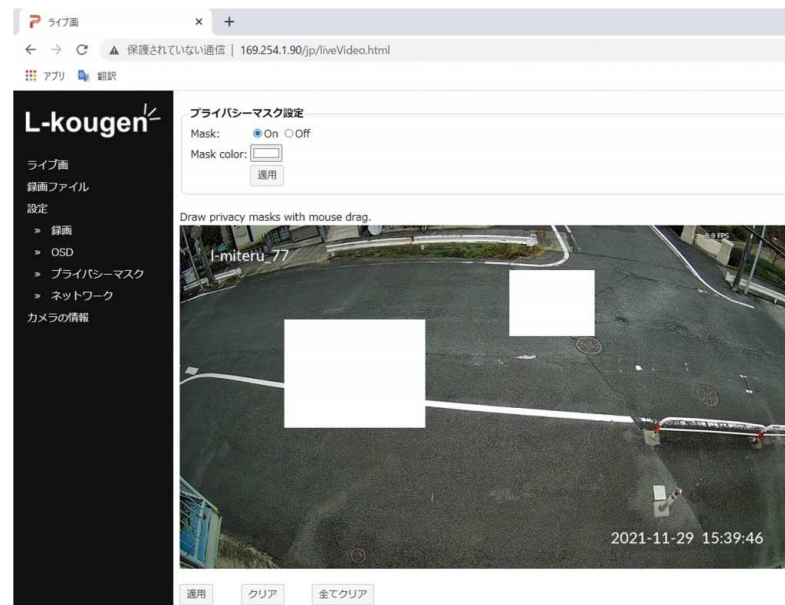
- (2) 画面内「プライバシーマスク設定」の「Mask: 」をON (①) に設定し適用ボタン (②) をクリックします。
また、「Mask color : 」より色の指定が可能です。



(3) 映像内の適用したい範囲をドラッグアンドドロップで選択し、「適用」をクリックします。最大8か所の選択が可能です。なお、「クリア」で現在の選択範囲が解除されます。



(4) 指定した色でマスクされていれば成功です。
(「全てクリア」をクリックすると、マスク部分の解除が可能です。)



《免責事項》

エルミテル 2 は、特定のエリアを対象に犯罪抑止のための監視映像を得る事を目的に作られたものですが、以下に関しての保証をするものではありません。

1. 本機の故障により、映像が記録できないことによる2次的損害、被害
2. 使用上の誤りや不注意による障害、または本機の破損などにより発生した損害、被害
3. 第三者の機器などと組み合わせた場合における不具合、損害、被害
4. 本機の分解、改造が行われた場合、それらに起因するかどうかにかかわらず発生した損害、被害
5. 本機で取得した映像情報が何らかの理由により公となりまたは使用され、その結果、被写体となった個人または団体などによるプライバシー侵害などを理由とするいかなる損害請求、クレームなど

《個人情報保護について》

エルミテル 2 で撮影された個人を判別できる映像情報は、「個人情報保護に関する法律」で定められた「個人情報」に該当いたします。映像情報は法律に従い、適正に管理・お取り扱いをお願いいたします。

※経済産業省の個人情報保護に関する法律についての経済産業分野を対象とするガイドライン（平成26年12月12日厚生労働省・経済産業省告示第4号）をご参照下さい。

《エルミテル 2 二年保証 手順/条件》

以下の条件にて、二年間の保証いたします。

※保証開始日については弊社商品発送日からとさせていただきます。

1. 故障と思われる場合、まず現場にて下記(1)(2)(3)を順番に試していただきます。

(1) 電源再起動スイッチによる復旧

(2) SDカードの抜き挿しによる復旧

* SDカードは消耗品です。機器設置から長い年月が経過している場合は新しいSDカードへの交換を試して頂く場合がございます。

(3) 設定初期化スイッチによる復旧

2. 上記 1 でも正常動作に戻らない場合はお手数ですが、販売店までご連絡下さい。

状況をお伺いし、代替品の発送、または故障品の修理にて対応させていただきます。

3. 以下の場合、保証範囲外となります。

* 交換工事費

* 故障期間中の二次的損害（画像記録がないことに対する損害など）

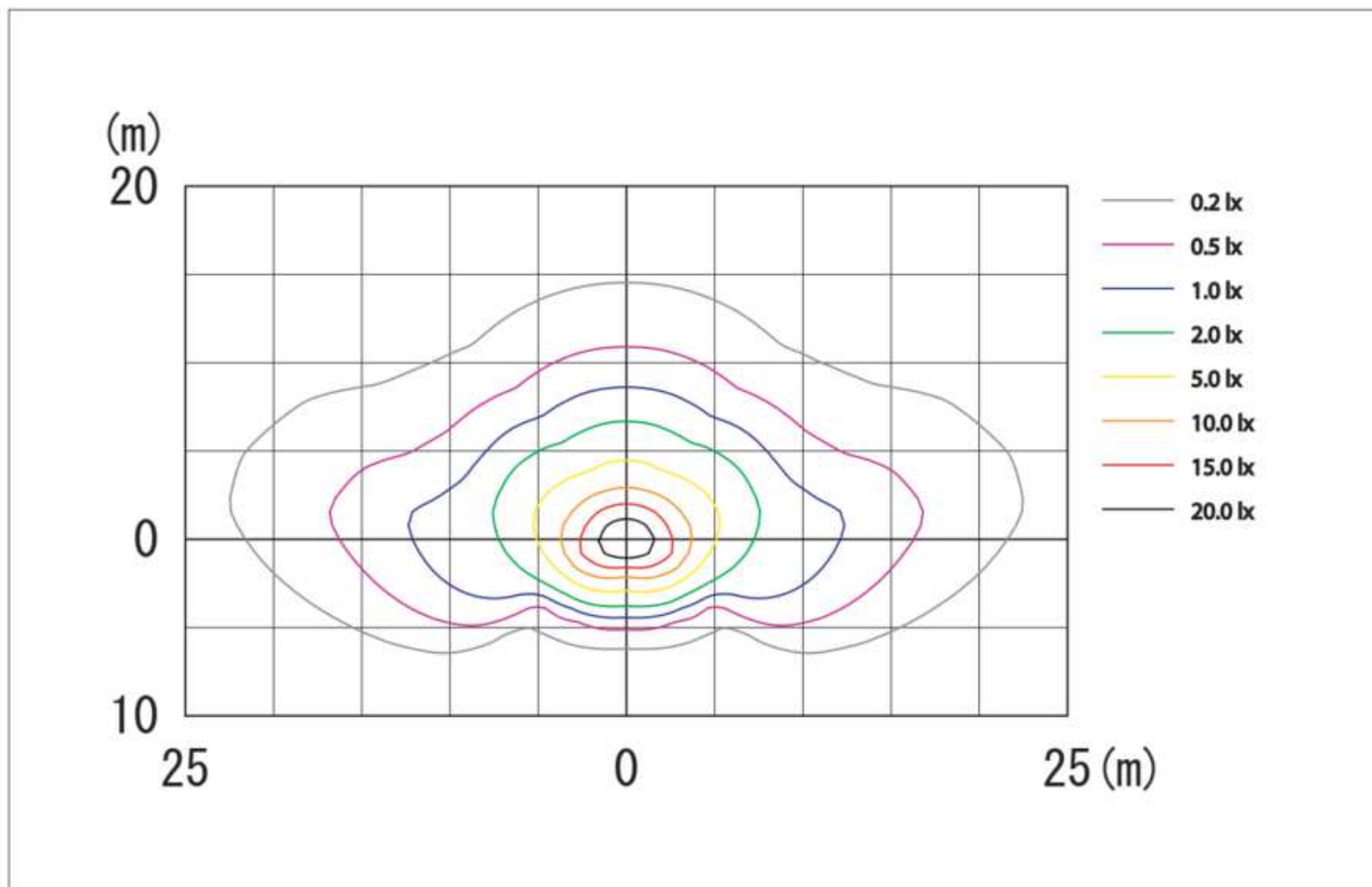
* 故障品の弊社への発送費用（返送費用はエル光源負担）

* お客様の誤使用など弊社製品が原因にならない故障

* 落雷/誘導雷など不可抗力によるもの

付属資料

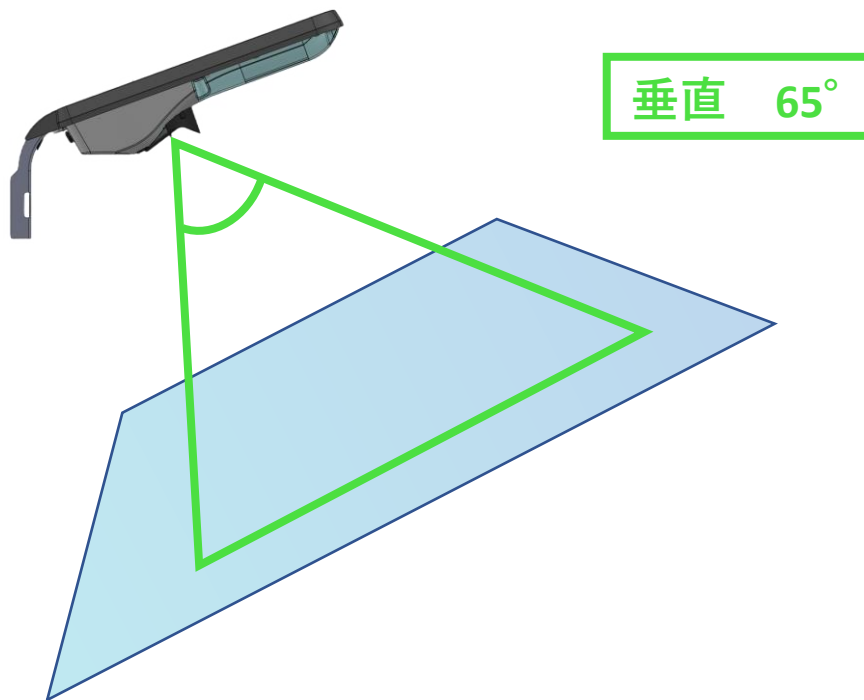
照度分布図



ポールの高さ4.5mの位置に設置した場合

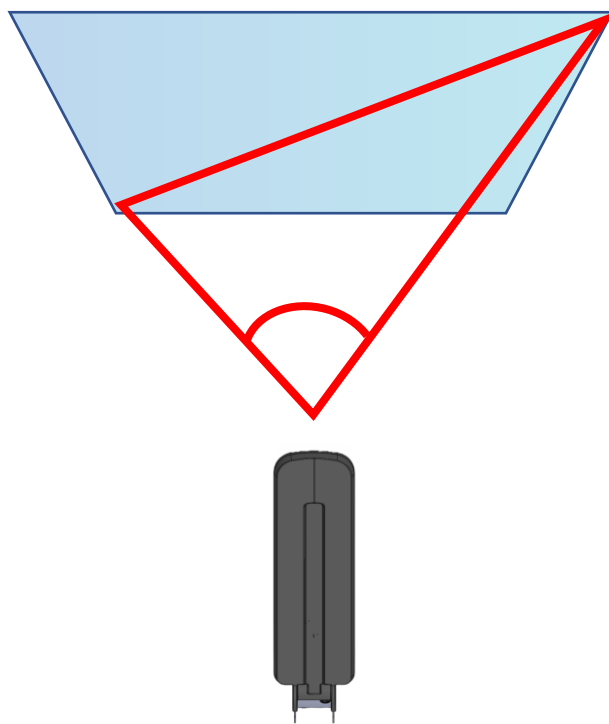
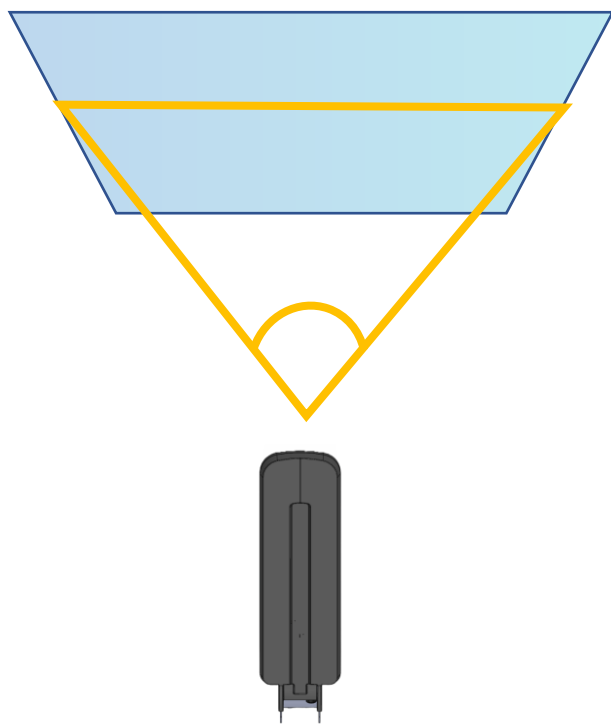
エルミテル カメラ画角補足資料

対角方向は撮影できる画面範囲の対角の角度を、水平方向は左右の角度、及び垂直方向は上下の角度を指します。



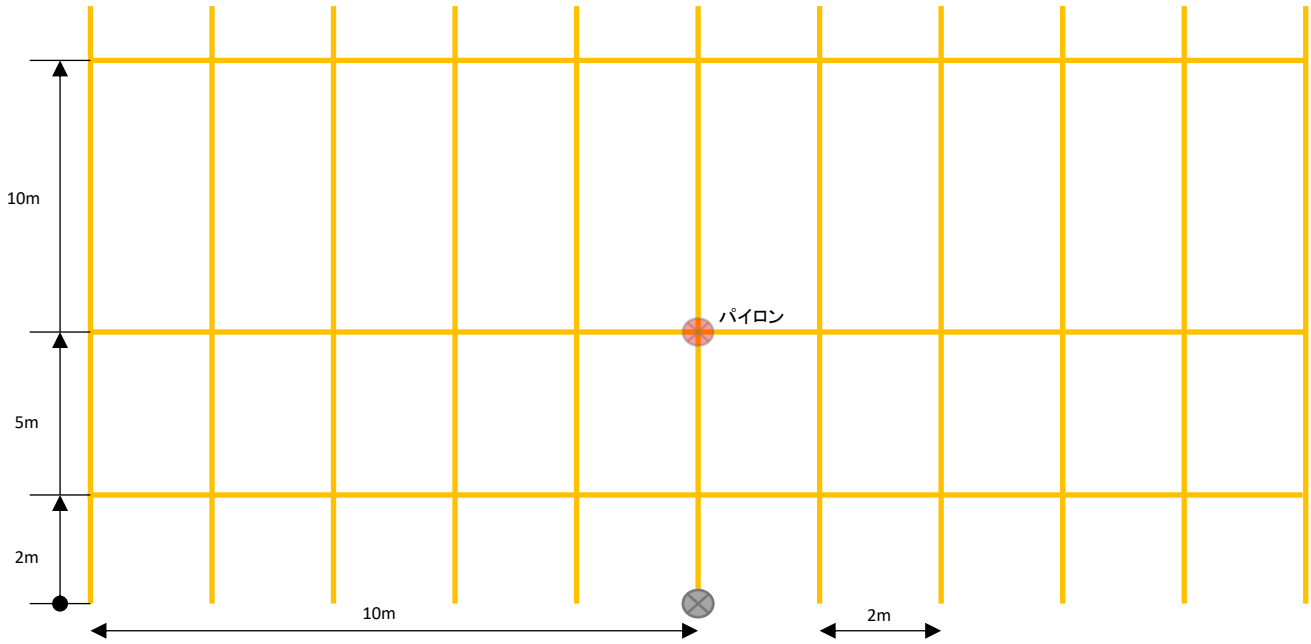
水平 95°

対角 108°

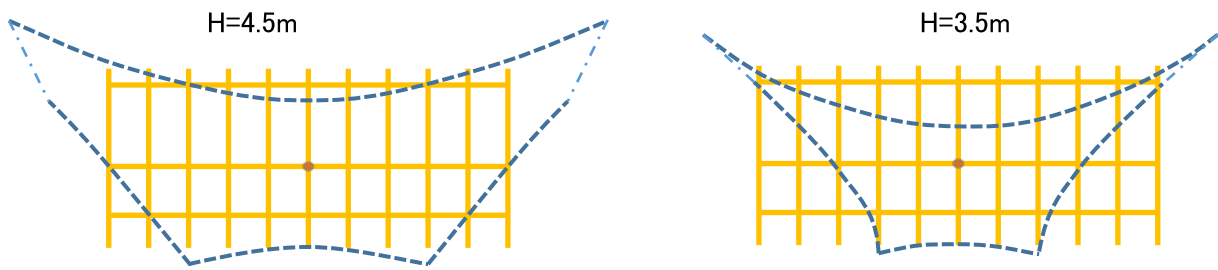


エルミテル撮像範囲

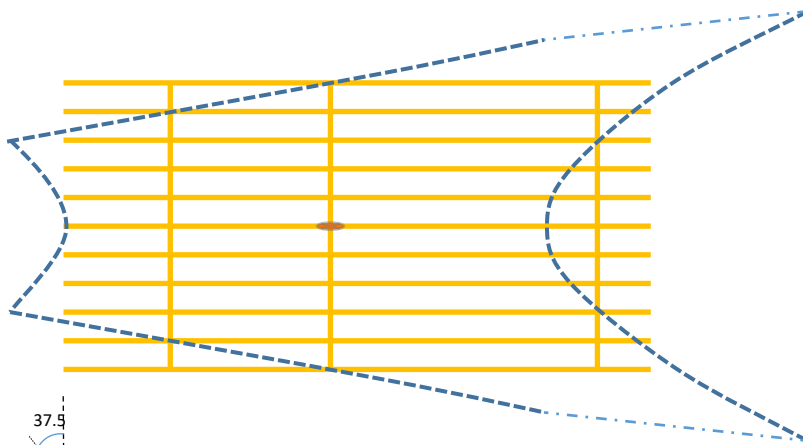
撮像範囲の評価フィールド詳細



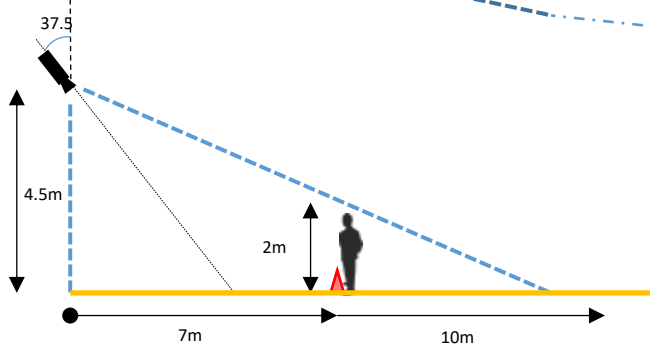
灯具高と地上面の撮像範囲(Typ)



垂直方向の撮像範囲 H=4.5mの場合



カメラ位置断面にて



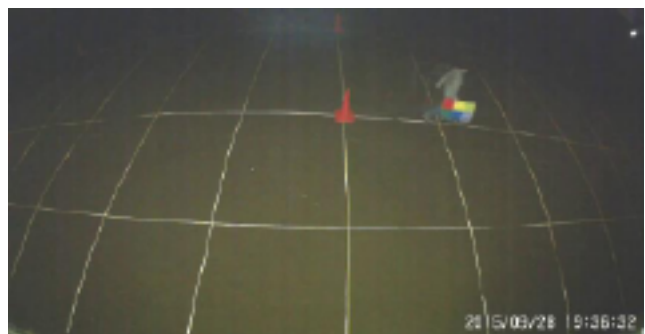
エルミテル撮像範囲

CMR20LCの、自照明による撮像例：H=3.5m



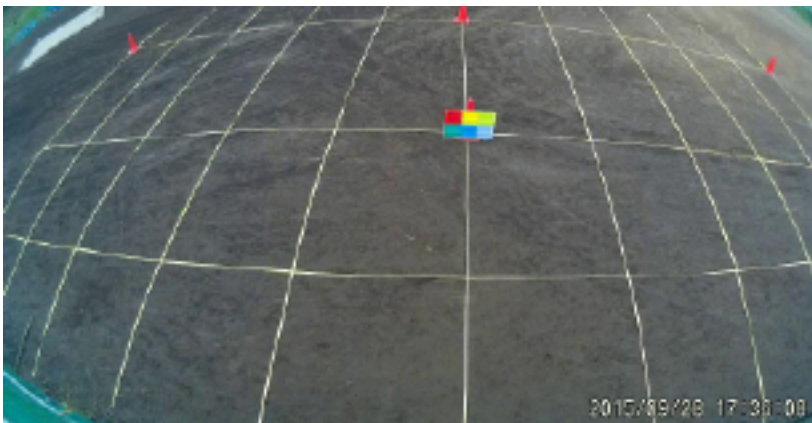
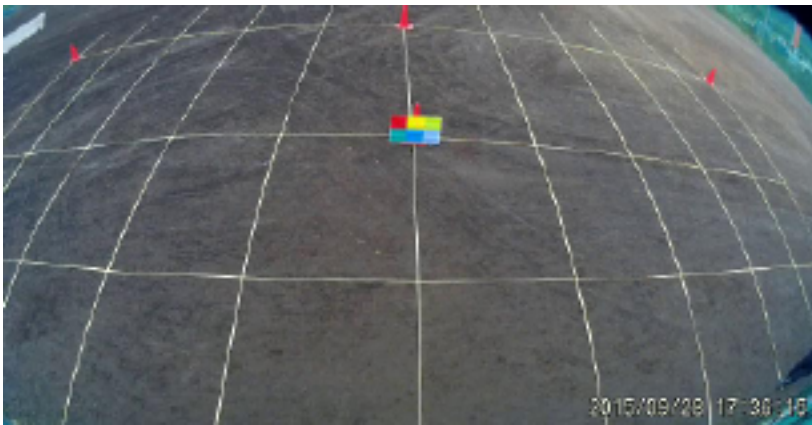
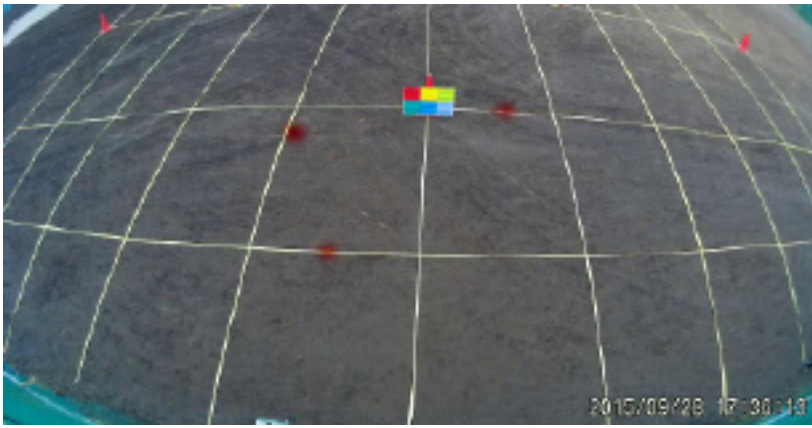
エルミテル撮像範囲

CMR20LCの、自照明による撮像例：H=4.5m

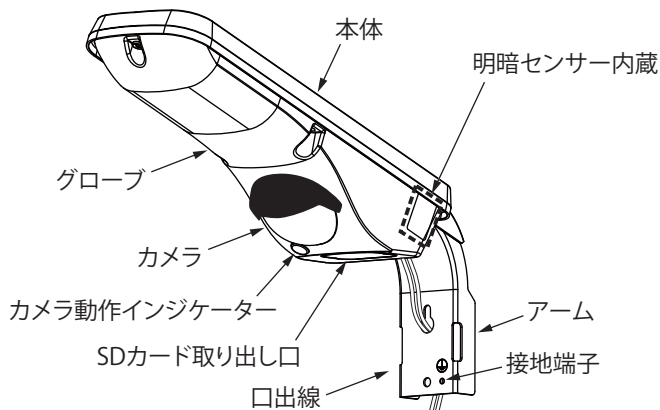


エルミテル撮像範囲

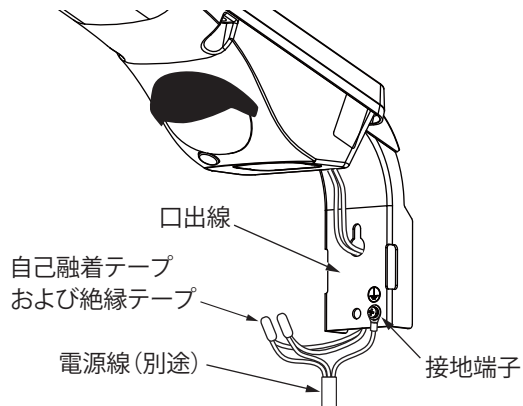
撮像フィールドの実際画像 (n=4)



◇各部の名称および結線



本器具はカメラ、電源、センサーなどすべて内蔵の仕様です。グローブも開ける必要はありませんので、決してグローブのネジを外したり緩めたりしないでください。

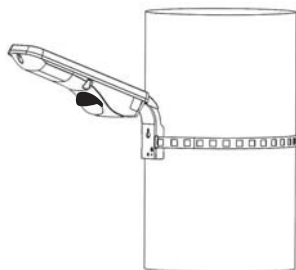


口出線と電源線を確実に接続してください。スリーブ等で結線後、自己融着テープで処理して絶縁テープで仕上げ、防水処理を行ってください。また、接地端子にD種(第3種)接地工事を行ってください。

◇取り付け方

電力柱への取付

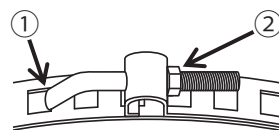
(適合ポール径Φ195~370)



- * 取付用バンド(型式: IBT-212)の使用を推奨しております。
 - * 取付バンド(IBT-212)はバンドメーカーイワブチ(株)の販売店様でもご購入いただけます。
 - * 沿岸地域でのご使用の場合は劣化も早くなりますので、早めの交換をお願いします。
 - * 品質の悪いバンドを使用した事が原因で事故が発生しております。
- 品質に問題がないか確認のうえご使用下さい。

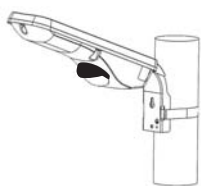
・参考施工手順

- ① フックボルトをバンド穴に差し込み引っかけてください。
- ② バンドがしっかり締まるまでナットで締めつけてください。



鋼管ポールへの取付

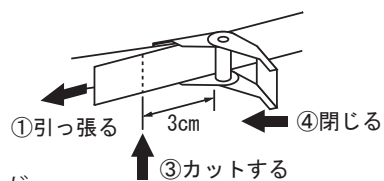
(適合ポール径Φ160以下)



- * 取付用バンド(型式: SFT-N206)の使用を推奨しております。
 - * 取付バンド(SFT-N206)はバンドメーカーイワブチ(株)の販売店様でもご購入いただけます。
 - * 沿岸地域でのご使用の場合は劣化も早くなりますので、早めの交換をお願いします。
 - * 品質の悪いバンドを使用した事が原因で事故が発生しております。
- 品質に問題がないか確認のうえご使用下さい。

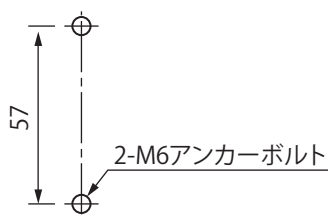
・参考施工手順

- ① シャフト間に通したベルト先端を引っ張ってください。
- ② ハンドルを起こし、ベルトを仮固定してください。
- ③ ベルトの余った部分を3cmほど残して切ってください。
- ④ ハンドルをラチェット機能(往復運動)させ、ベルトの緩みがなくなるまで締めつけた後、ハンドルを完全に倒して固定してください。

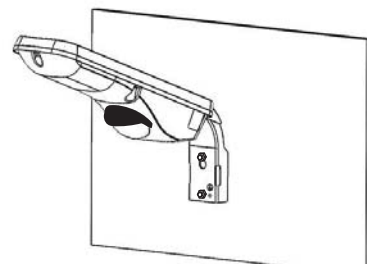


◇壁面に取り付ける場合

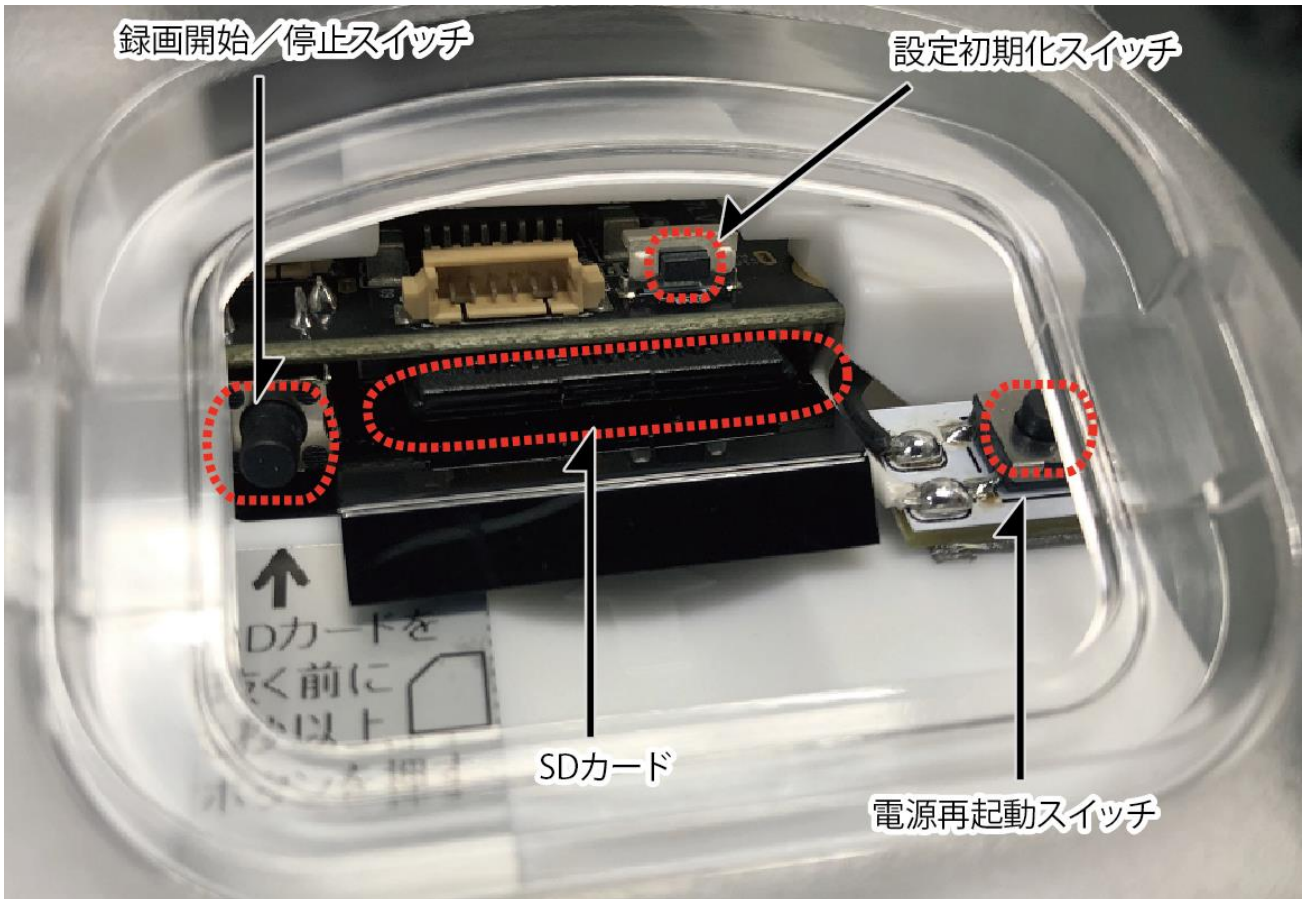
壁面に取り付ける場合は M6 アンカーボルトを使用し、しっかりと固定してください。灯具重量に十分耐える強度が確保できる壁面に固定してください。軟らかい材質に取り付けてしまうと、落下の原因となります。



取付け寸法図



注意事項



① **カメラ状態ランプが緑点滅の時は、SDカードを取り出さないで下さい。**

② **SDカードが差さっていない状態で、録画スイッチを押さないで下さい。**

SDカードを抜く場合は必ず、録画開始/停止スイッチを3秒以上押し続けて録画を止めてください。

録画開始/停止スイッチを押す場合は必ず、SDカードが差さった状態で押し続けて下さい。

③ **設定初期化スイッチは押さないで下さい。**

エルミテル2の設定が工場出荷時のIPアドレスやWi-FiのSSIDに変更されてしまい接続が出来なくなってしまいます。

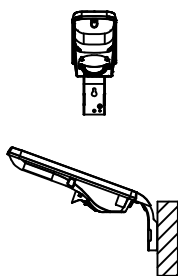
④ **電源再起動スイッチは押さないで下さい。**

異常発生時の修復に使用するスイッチです、通常運転時は押さないでください。

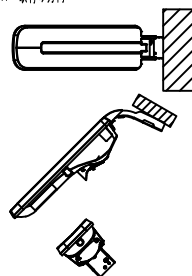
安全に関するご注意

- 必ず取付け治具を用いて、所定の取付角度で設置して下さい。
また、質量に耐える所に取り付けて下さい。合板やベニヤなど柔らかい材質には取付ないで下さい。
器具落下の原因となります。
- 以下の場所では使用できません。
 1. 風速60m/sを超える強風の吹くおそれがある場所。
 2. 周囲温度50℃以上を超える場所。
 3. プールや室温など高温多湿気となる場所。
 4. メッキ工場、温泉施設など腐食性ガスの多量発生にさらされる場所。
- 施工時の点検確認以外は、日中の点検はしないで下さい。
器具寿命の低下や故障の原因となります。

O 取付け方向



X 取付け方向



部番	部品名	個数	材質/仕様	概要
1	本体	1	ASA (耐熱性樹脂)	グレー
2	カバー	1	PMMA (アクリル樹脂)	透明
3	フレーム	1	ZAM銅板	高耐蝕性
4	光源	1	LED	レンズ付き
5	カメラ及びレコーダー	1	下記参照	防水カバー付き
6	電源	1	専用電源	
7	パイロットランプ	1	緑色/赤色LED	
8	SDカード	1	64GB	
9	SDカード取出口	1	ASA, シリコンゴム (内蓋)	防水タイプ
10	口出線	2	0.75mm	器具外 300mm

使用温度範囲: -20~50℃

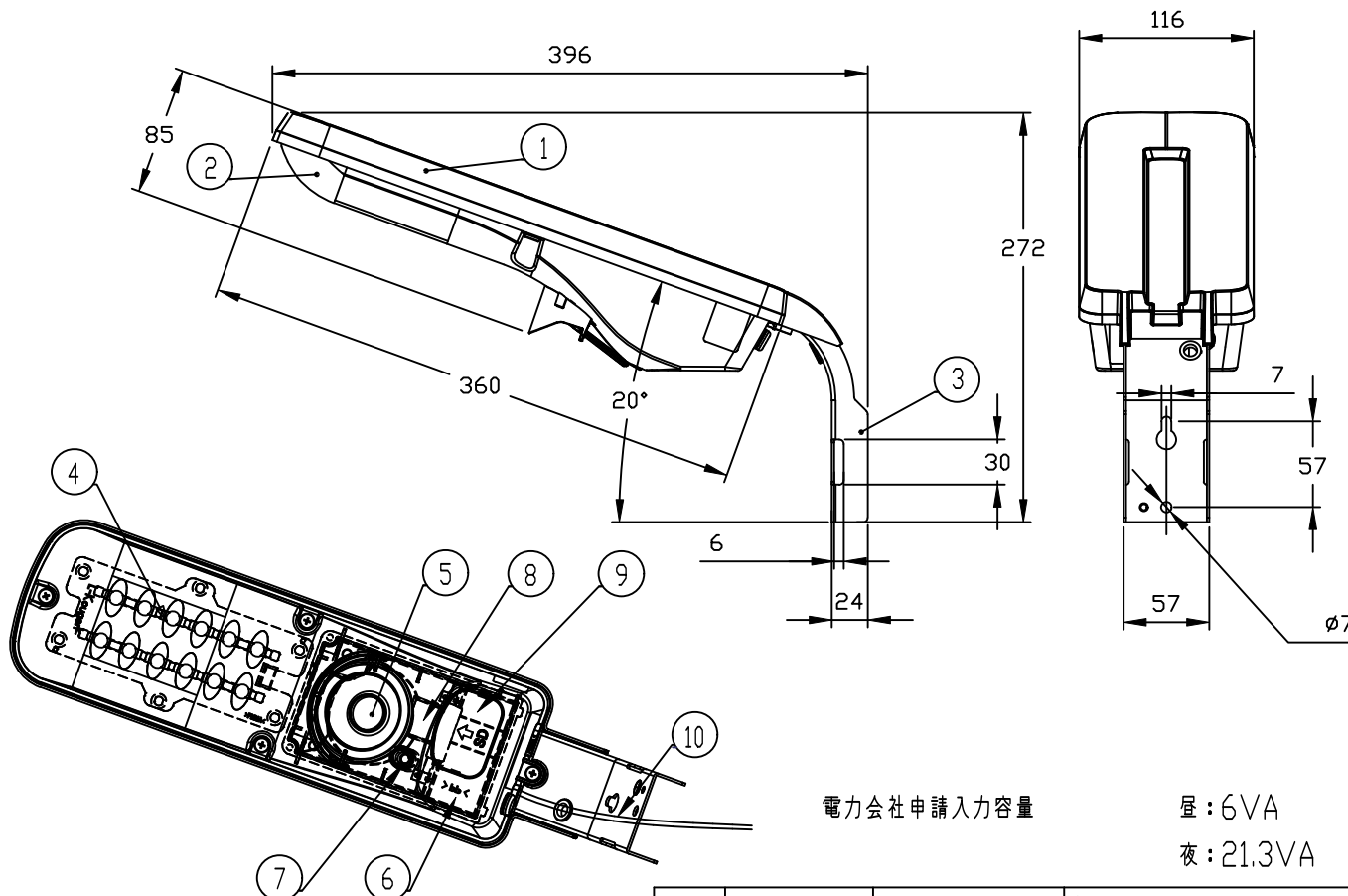
取付可能ポール: φ60.5~電力柱

【カメラ部の基本性能】

カメラセンサー	Sony starvis cmos IMX327
映像エリア調整	不可・カメラ固定
記録媒体	専用SDカード SD-XC-U3-V30(64GB), 弊社販売品をご使用ください。
画像解像度	FHD 1080P(1920*1080)
録画時間	約20日~ (@64GB 5fps 1080P)
カメラフレームレート	5fps
時刻補正	内蔵GPS
録画データ取り出し	内蔵Wi-Fi or SD抜き取り

器具特性値

定格電圧	100V 50/60Hz
定格電流	0.213A
定格消費電力	20.1W/LED非点灯時 3.4W
雷サージ (コモンモード)	15KV
器具光束	1820 lm
保護等級	IP54



電力会社申請入力容量

昼: 6VA
夜: 21.3VA

項目	日付	名前	受任内容
製図	2023.08.23	武田	正面: 0.042m 側面: 0.023m 重量: 1300g
検印	2023.08.23	関	
承認	2023.08.23	清瀬	
投影法:			

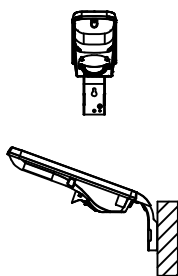
株式会社 エル光源
TEL: 047-316-0113 FAX: 047-316-0114

品名 エルミテル2 Light
型式 PAC20LN(標準モデル) / PAC20LN-C/CT(町内会モデル)

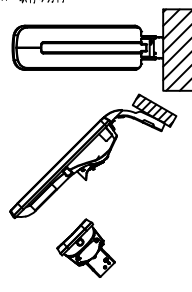
安全に関するご注意

- 必ず取付け治具を用いて、所定の取付角度で設置して下さい。
また、質量に耐える所に取り付けて下さい。合板やベニヤなど柔らかい材質には取付しないで下さい。
器具落下の原因となります。
- 以下の場所では使用できません。
 1. 風速60m/sを超える強風の吹くおそれがある場所。
 2. 周囲温度50℃以上を超える場所。
 3. プールや室温など高温多湿気となる場所。
 4. メッキ工場、温泉施設など腐食性ガスの多量発生にさらされる場所。
- 施工時の点灯確認以外は、日中の点灯はしないで下さい。
器具寿命の低下や故障の原因となります。

O 取付け方向



X 取付け方向



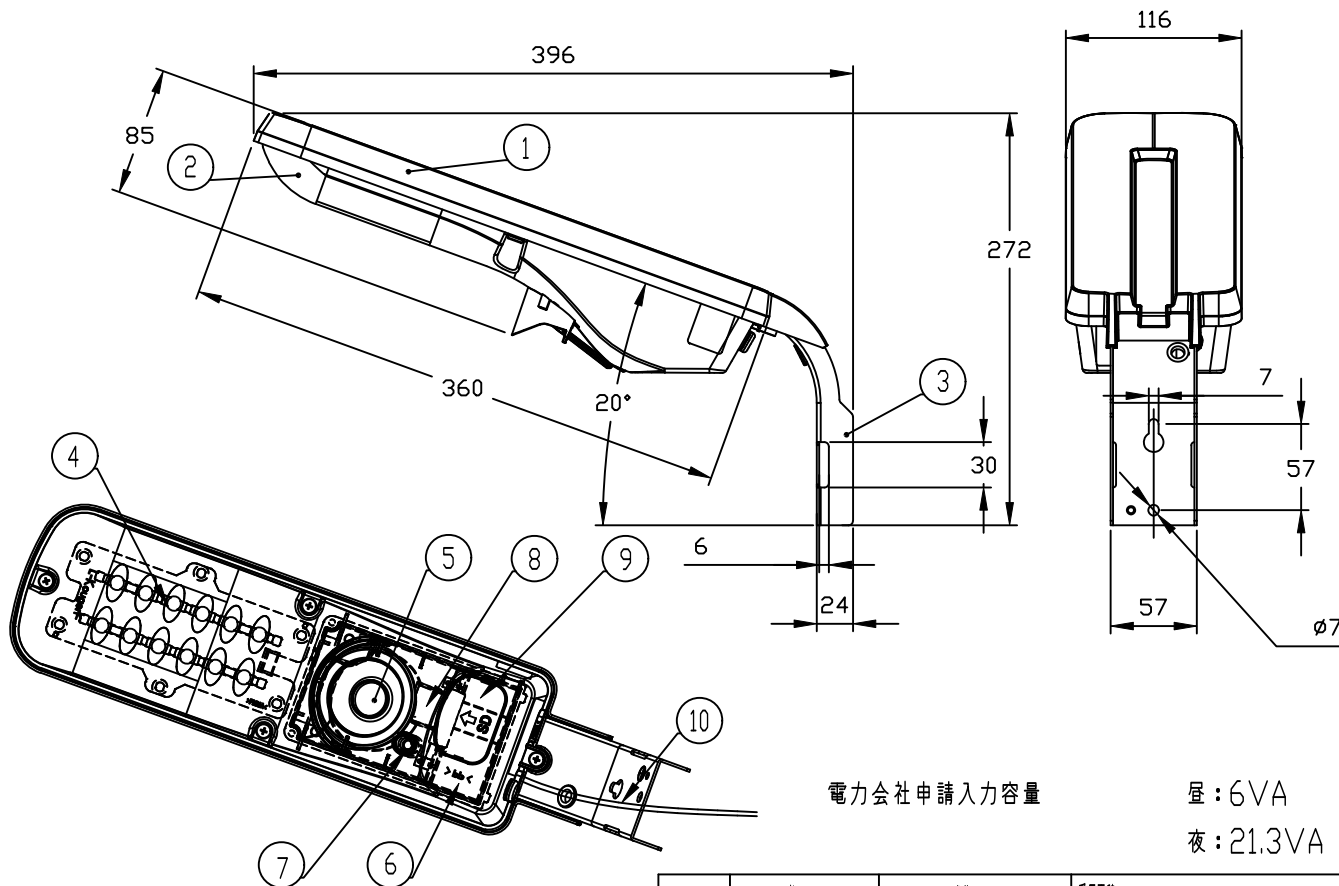
部番	部品名	個数	材質/仕様	概要
1	本体	1	ASA (耐熱性樹脂)	グレー
2	カバー	1	PMMA (アクリル樹脂)	透明
3	フレーム	1	ZAM銅板	高耐熱性
4	光源	1	LED	レンズ付き
5	カメラ及びレコーダー	1	下記参照	防水カバー付き
6	電源	1	専用電源	
7	パイロットランプ	1	緑色/赤色LED	
8	SDカード	1	高速64GB	
9	SDカード取出口	1	ASA, シリコンゴム (内蓋)	防水タイプ
10	口出線	2	0.75mm	器具外 300mm

使用温度範囲: -20~50℃

取付可能ポール: φ60.5~電力柱

【カメラ部の基本性能】

カメラセンサー	Sony starvis cmos IMX327
映像エリア調整	不可・カメラ固定
記録媒体	専用SDカード SD-XC-U3-V30(64GB), 弊社販売品をご使用ください。
画像解像度	FHD 1080P(1920*1080)
録画時間	約20日~ (@64GB 5fps 1080P)
カメラフレームレート	5fps
時刻補正	内蔵GPS
録画データ取り出し	内蔵Wi-Fi or SD抜き取り



電力会社申請入力容量

昼: 6VA

夜: 21.3VA

項目	日付	名前	受任面積
製図	2023.08.23	武田	正面: 0.042m 側面: 0.023m
検印	2023.08.23	関	
承認	2023.08.23	清瀬	
			重量: 1300g
			投影法:

器具特性値

定格電圧	100V 50/60Hz
定格電流	0.213A
定格消費電力	20.1W/LED非点灯時 3.4W
雷サージ (コモンモード)	15KV
器具光束	1820 lm
保護等級	IP54

株式会社 エル光源

TEL: 047-316-0113 FAX: 047-316-0114

品名

エルミテル2 Pro

型式

PAC20PS(標準モデル) / PAC20PS-C/CT(町内会モデル)

縮尺 1:5

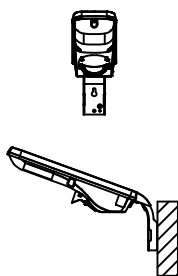
単位: mm

A4

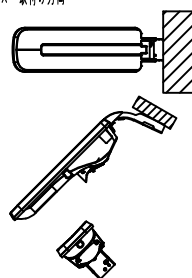
安全に関するご注意

- 必ず取付け治具を用いて、所定の取付角度で設置して下さい。
また、質量に耐える所に取り付けて下さい。合板やベニヤなど柔らかい材質には取付しないで下さい。
器具落下の原因となります。
- 以下の場所では使用できません。
 1. 風速60m/sを超える強風の吹くおそれがある場所。
 2. 周囲温度50℃以上を超える場所。
 3. プールや室温など高温多湿気となる場所。
 4. メッキ工場、温泉施設など腐食性ガスの多量発生にさらされる場所。
- 施工時の点検確認以外は、日中の点検はしないで下さい。
器具寿命の低下や故障の原因となります。

○ 取付け方向



× 取付け方向



部番	部品名	個数	材質/仕様	概要
1	本体	1	ASA (耐熱性樹脂)	グレー
2	カバー	1	PMMA (アクリル樹脂)	透明
3	フレーム	1	ZAM銅板	高耐蝕性
4	光源	1	LED	レンズ付き
5	カメラ及びレコーダー	1	下記参照	防水カバー付き
6	電源	1	専用電源	
7	パイロットランプ	1	緑色/赤色LED	
8	SDカード	1	128GB	
9	SDカード取出口	1	ASA, シリコンゴム (内蓋)	防水タイプ
10	口出線	2	0.75mm	器具外 300mm

使用温度範囲: -20~50℃

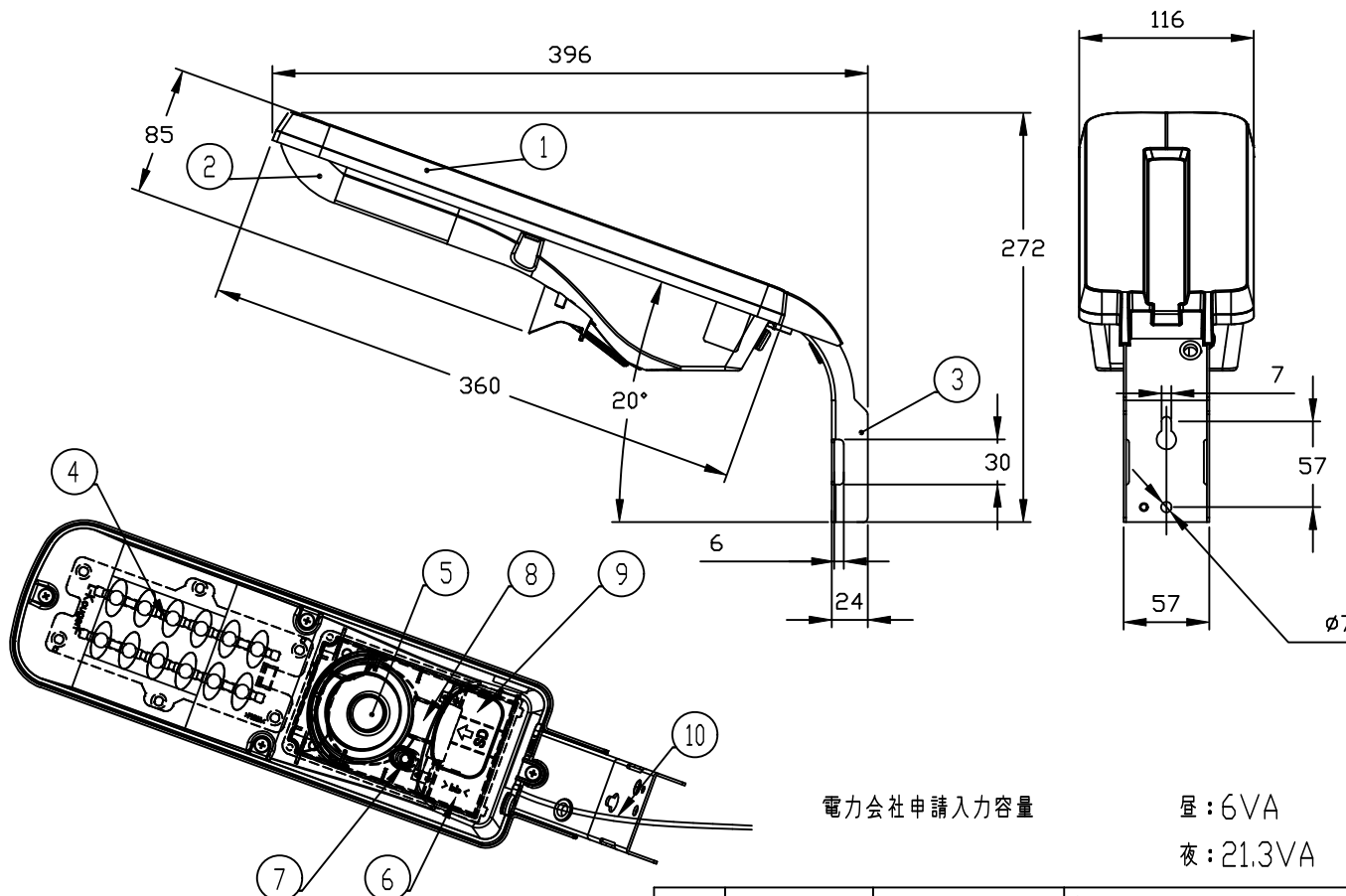
取付可能ポール: φ60.5~電力柱

【カメラ部の基本性能】

カメラセンサー	Sony starvis cmos IMX327
映像エリア調整	不可・カメラ固定
記録媒体	専用SDカード SD-XC-U3-V30(128GB), 弊社販売品をご使用ください。
画像解像度	FHD 1080P(1920*1080)
録画時間	約20分~ (@128GB 10fps 1080P)
カメラフレームレート	10fps
時刻補正	内蔵GPS
録画データ取り出し	内蔵Wi-Fi or SD抜き取り

器具特性値

定格電圧	100V 50/60Hz
定格電流	0.213A
定格消費電力	20.1W/LED非点灯時 3.4W
雷サージ (コモンモード)	15KV
器具光束	1820 lm
保護等級	IP54

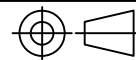


電力会社申請入力容量

昼: 6VA

夜: 21.3VA

項目	日付	名前	受任面積
製図	2023.08.23	武田	正面: 0.042m 側面: 0.023m
検印	2023.08.23	関	
承認	2023.08.23	清瀬	
			重量: 1300g
			投影法:



株式会社 エル光源
TEL: 047-316-0113 FAX: 047-316-0114

品名 エルミテル2 High
型式 PAC20HG(標準モデル) / PAC20HG-C/CT(町内会モデル)

縮尺 1:5

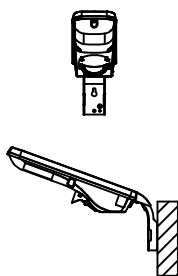
単位: mm

A4

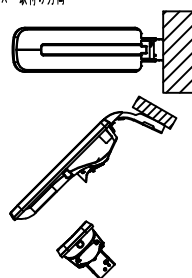
安全に関するご注意

- 必ず取付け治具を用いて、所定の取付角度で設置して下さい。
また、質量に耐える所に取り付けて下さい。合板やベニヤなど柔らかい材質には取付しないで下さい。
器具落下の原因となります。
- 以下の場所では使用できません。
 1. 風速60m/sを超える強風の吹くおそれがある場所。
 2. 周囲温度50℃以上を超える場所。
 3. プールや室温など高温多湿気となる場所。
 4. メッキ工場、温泉施設など腐食性ガスの多量発生にさらされる場所。
- 施工時の点灯確認以外は、日中の点灯はしないで下さい。
器具寿命の低下や故障の原因となります。

○ 取付け方向



× 取付け方向



部番	部品名	個数	材質/仕様	概要
1	本体	1	ASA (耐熱性樹脂)	グレー
2	カバー	1	PMMA (アクリル樹脂)	透明
3	フレーム	1	ZAM銅板	高耐蝕性
4	光源	1	LED	レンズ付き
5	カメラ及びレコーダー	1	下記参照	防水カバー付き
6	電源	1	専用電源	
7	パイロットランプ	1	緑色/赤色LED	
8	SDカード	1	高速128GB	
9	SDカード取出口	1	ASA, シリコンゴム (内蓋)	防水タイプ
10	口出線	2	0.75mm	器具外 300mm

使用温度範囲: -20~50℃

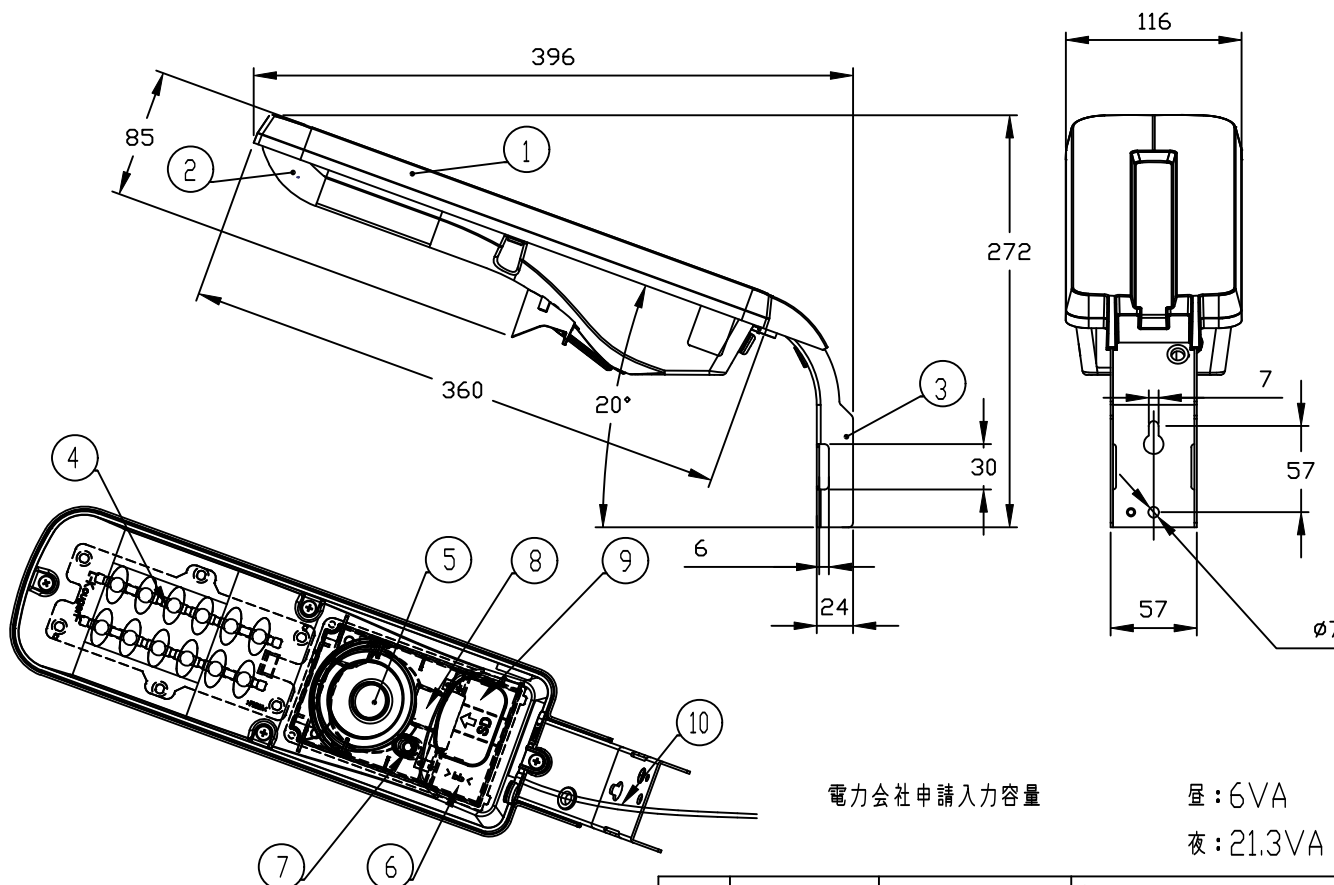
取付可能ポール: φ60.5~電力柱

【カメラ部の基本性能】

カメラセンサー	Sony starvis cmos IMX327
映像エリア調整	不可・カメラ固定
記録媒体	専用SDカード SD-XC-U3-V30(128GB), 弊社販売品をご使用ください。
画像解像度	FHD 1080P(1920*1080)
録画時間	約20日~ (@128GB 10fps 1080P)
カメラフレームレート	10fps
時刻補正	内蔵GPS
録画データ取り出し	内蔵Wi-Fi or SD抜き取り

器具特性値

定格電圧	100V 50/60Hz
定格電流	0.213A
定格消費電力	20.1W/LED非点灯時 3.4W
雷サージ (コモンモード)	15KV
器具光束	1820 lm
保護等級	IP54

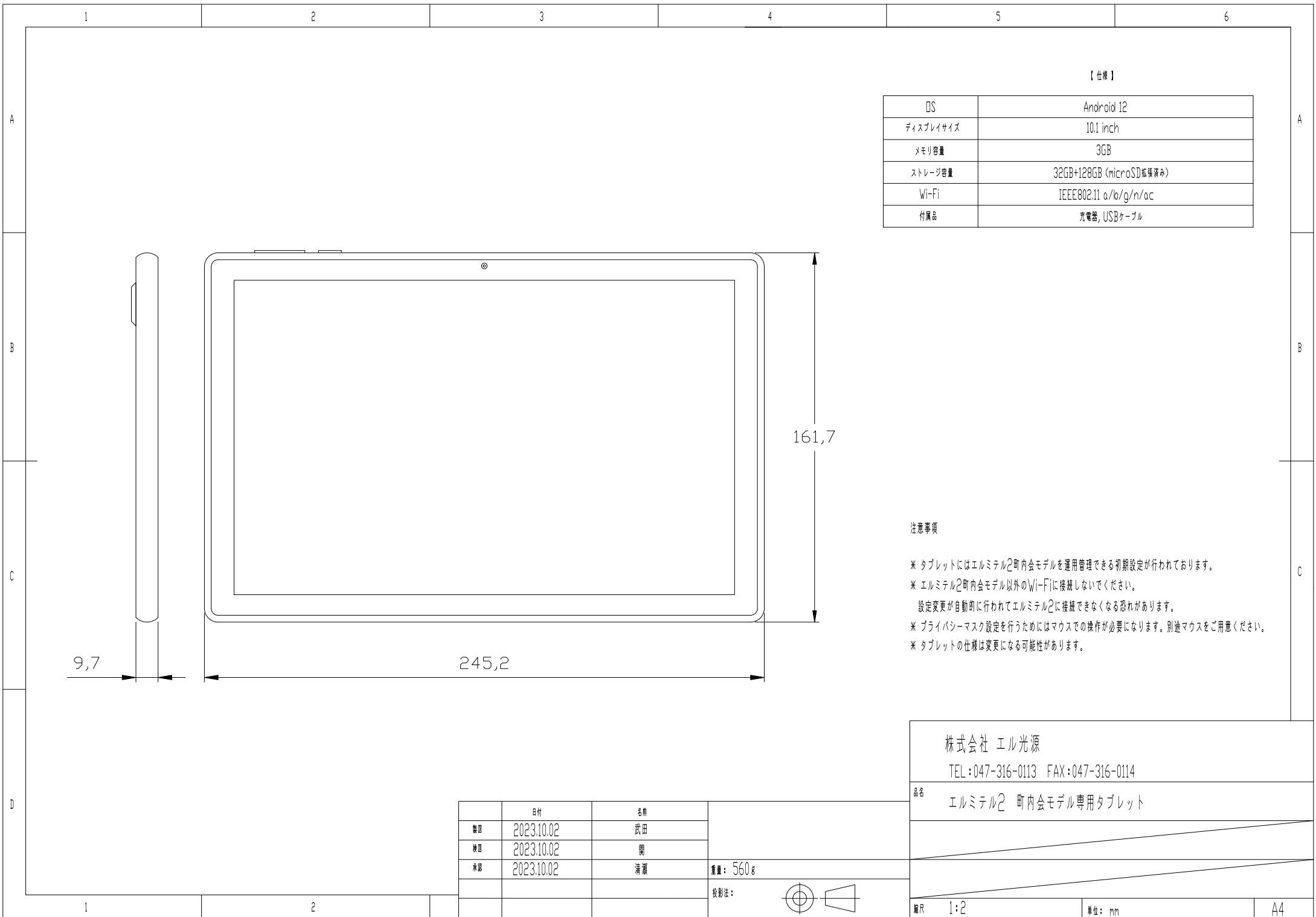


電力会社申請入力容量

昼: 6VA
夜: 21.3VA

項目	日付	名前	受任図種
製図	2023.10.27	武田	正面: 0.042m 側面: 0.023m 重量: 1300g
検図	2023.10.27	関	
承認	2023.10.27	清瀬	
投影法:			

株式会社 エル光源	TEL: 047-316-0113 FAX: 047-316-0114
品名	エルミテル2 All
型式	PAC20AL(標準モデル) / PAC20AL-C/CT(町内会モデル)
縮尺	1:5
単位	mm
A4	



【仕様】

OS	Android 12
ディスプレイサイズ	10.1 inch
メモリ容量	3GB
ストレージ容量	32GB+128GB (microSD拡張済み)
Wi-Fi	IEEE802.11 a/b/g/n/ac
付属品	充電器, USBケーブル

注意事項

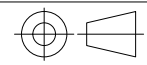
- * タブレットにはエルミテル2町内会モデルを運用管理できる初期設定が行われております。
- * エルミテル2町内会モデル以外のWi-Fiに接続しないでください。
設定変更が自動的に行われてエルミテル2に接続できなくなる恐れがあります。
- * プライバシーマスク設定を行うためにはマウスでの操作が必要になります。別途マウスをご用意ください。
- * タブレットの仕様は変更になる可能性があります。

株式会社 エル光源	
TEL:047-316-0113 FAX:047-316-0114	
品名	エルミテル2 町内会モデル専用タブレット
縮尺	1:2
単位	mm
A4	

	日付	名前
製図	2023.10.02	武田
検図	2023.10.02	関
承認	2023.10.02	海藤

重量: 560g

投影法:



9,7

245,2

161,7

1

2

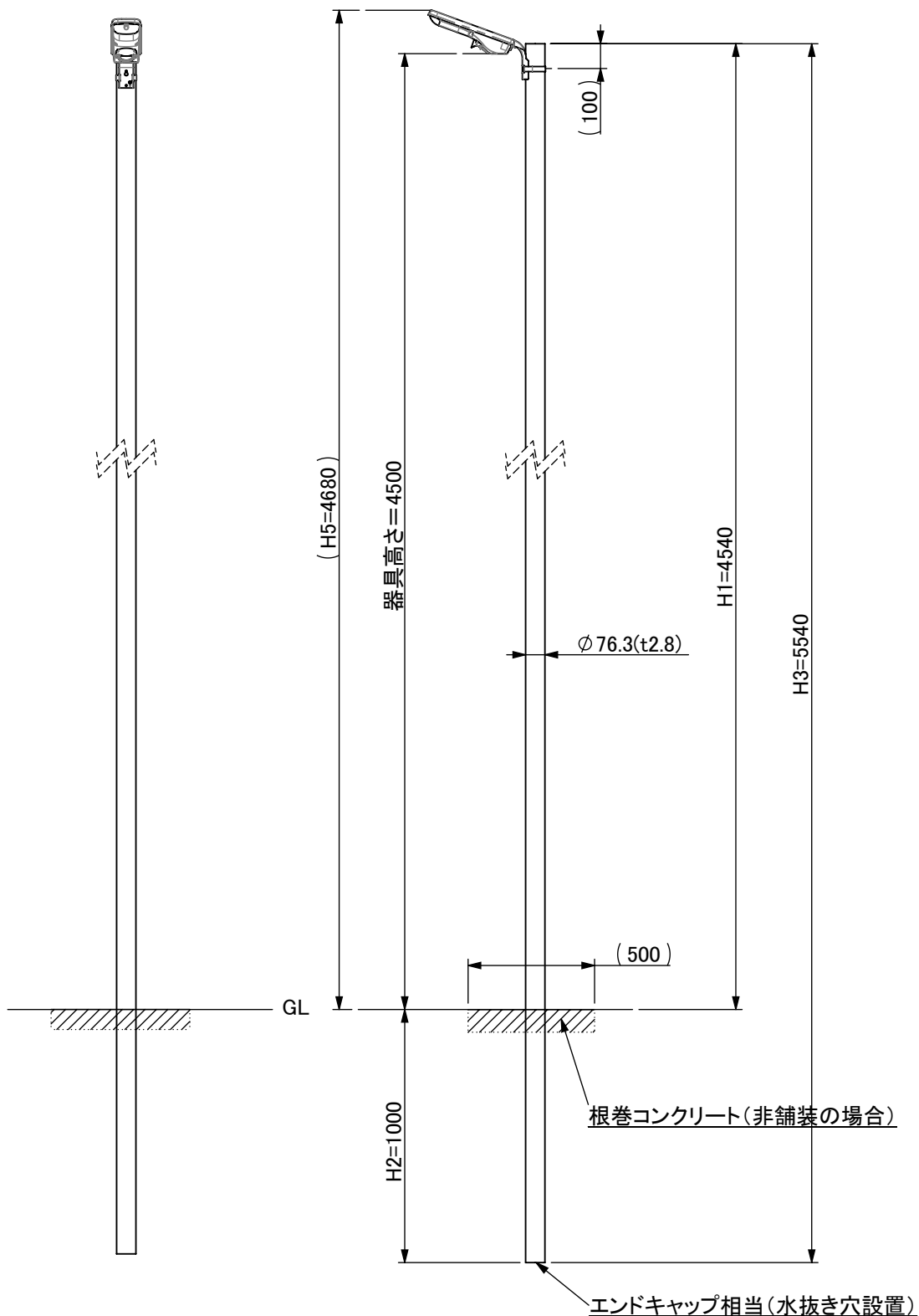
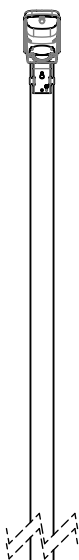
3

4

A

B

C



指示なき公差

仕上げ:

株式会社 エル光源

TEL:03-5679-3955 FAX:03-5679-3956

品名

エルミテル ポール(4.5m)取り付け図

製図	日付	名前
検図	2019.6.5	村杉

材料:

品名・図名

承認		
----	--	--

重量:

図番

投影法:



縮尺 1/25

単位: mm

A4

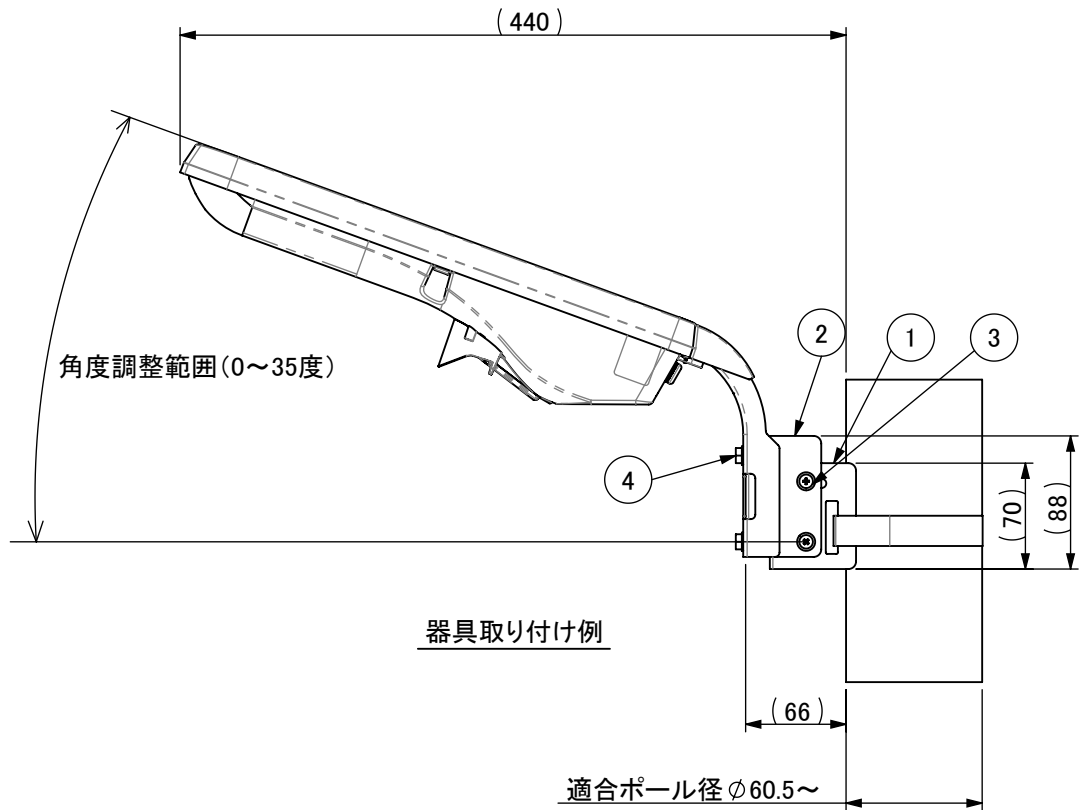
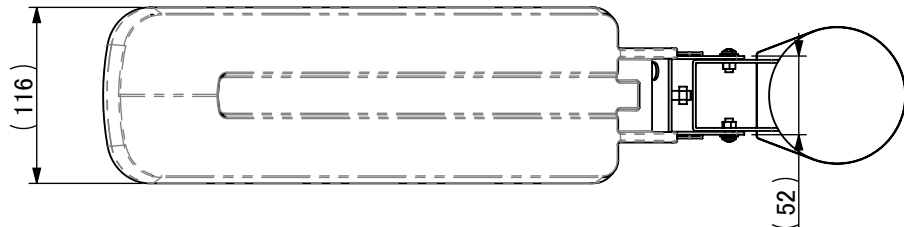
1

2

3

4

部番	部品名	数量	備考
1	角度アダプター(1)	1	材質 SUS304
2	角度アダプター(2)	1	材質 SUS304
3	SUS十字穴付ナベ子ネジM5x15	4	ナット及び座金付き
4	SUS六角頭ボルト M6x15	2	ナット及び座金付き

適合ポール径 $\phi 60.5 \sim$

指示なき公差

仕上げ:

上記

株式会社 エル光源

TEL:03-5679-3955 FAX:03-5679-3956

品名

品名・図名

角度調整アダプター KL2015(ポール取付タイプ)

図番

材料:

上記

重量:

投影法:



縮尺 1/5

単位: mm

A4

製図

2019.6.17

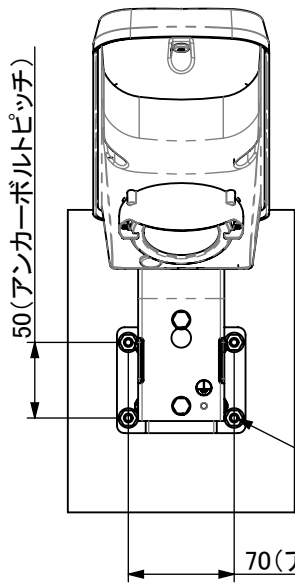
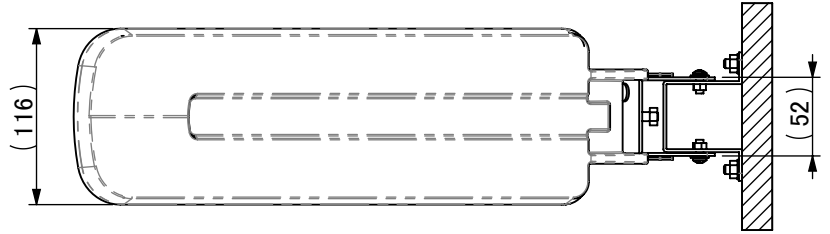
名前

村杉

検図

承認

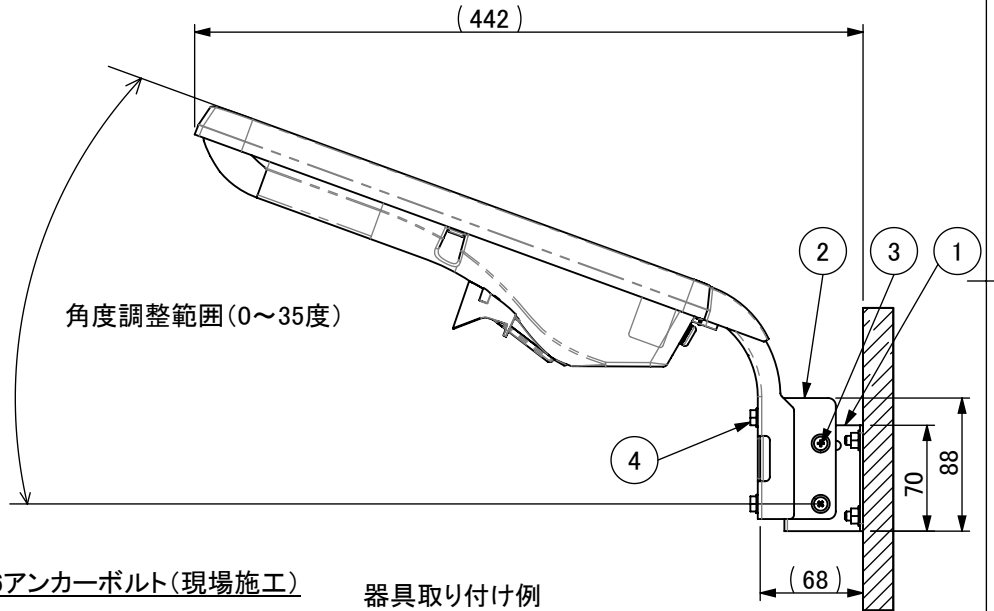
部番	部品名	数量	備考
1	角度アダプター(1) 壁面取付用	1	材質 SUS304
2	角度アダプター(2)	1	材質 SUS304
3	SUS十字穴付ナベ子ネジM5x15	4	ナット及び座金付き
4	SUS六角頭ボルト M6x15	2	ナット及び座金付き



4-M6アンカーボルト(現場施工)

角度調整範囲(0~35度)

器具取り付け例



指示なき公差

仕上げ:

上記

株式会社 エル光源

TEL:03-5679-3955 FAX:03-5679-3956

品名

	日付	名前
製図	2019.6.17	村杉
検図		
承認		

材料:

上記

品名・図名

角度調整アダプター K LW2015(壁面取付タイプ)

重量:

投影法:



図番

縮尺 1/5

単位: mm

A4