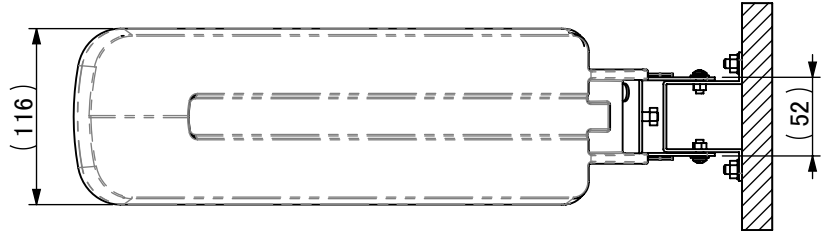
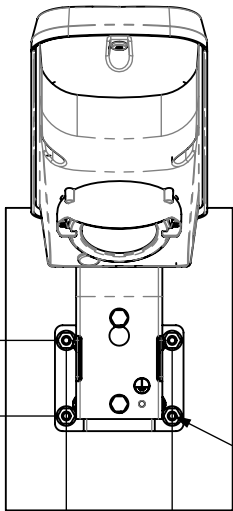


部番	部品名	数量	備考
1	角度アダプター(1) 壁面取付用	1	材質 SUS304
2	角度アダプター(2)	1	材質 SUS304
3	SUS十字穴付ナベ子ネジM5x15	4	ナット及び座金付き
4	SUS六角頭ボルト M6x15	2	ナット及び座金付き



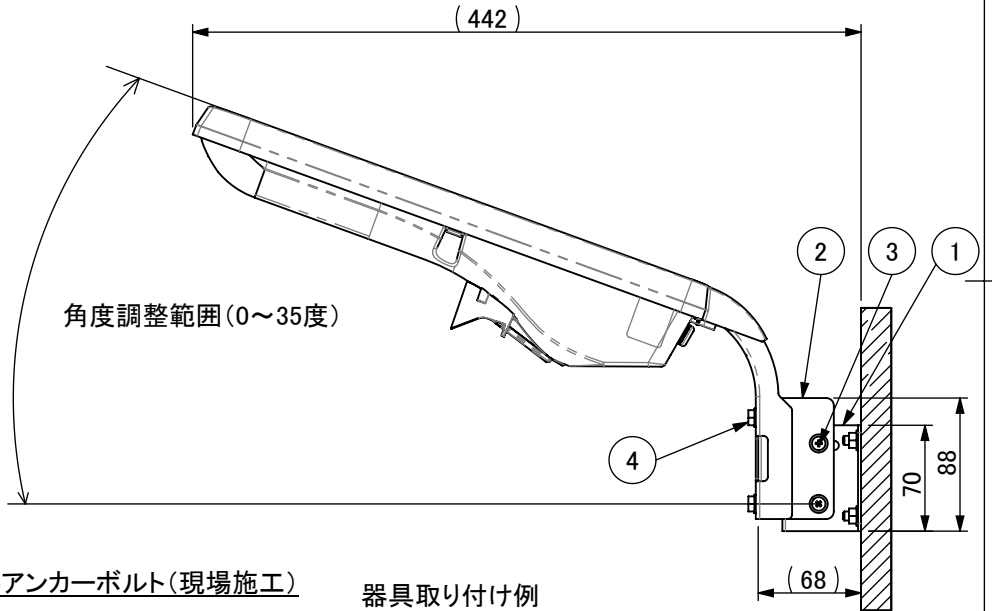
50(アンカーボルトピッチ)



70(アンカーボルトピッチ)

4-M6アンカーボルト(現場施工)

角度調整範囲(0~35度)



器具取り付け例

指示なき公差

仕上げ:

上記

株式会社 エル光源

TEL:03-5679-3955 FAX:03-5679-3956

品名

品名・図名

角度調整アダプター K LW2015(壁面取付タイプ)

図番

材料:

上記

重量:

投影法:



縮尺 1/5

単位: mm

A4

製図 2019.6.17

名前 村杉

検図

承認