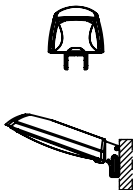


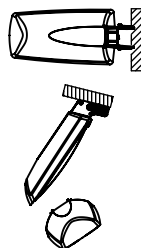
安全に関するご注意

- 必ず取付け治具を用いて、所定の取付角度で設置して下さい。
また、質量に耐える所に取り付けて下さい。合板やベニヤなど柔らかい材質には取付しないで下さい。
器具落下の原因となります。
- 以下の場所では使用できません。
 1. 風速60m/sを超える強風の吹くおそれがある場所。
 2. 周囲温度35℃以上となる場所。
 3. プールや浴室など高湿雰囲気となる場所。
 4. メッキ工場、温泉施設など腐食性ガスの雰囲気さらされる場所。
- 施工時の点灯確認以外は、日中の点灯はしないで下さい。
器具寿命の低下や故障の原因となります。

○ 取付け方向

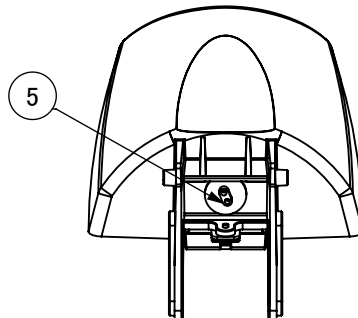
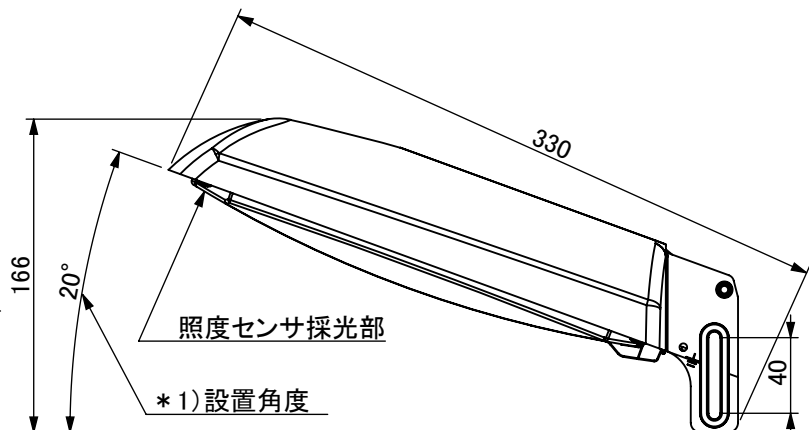


× 取付け方向

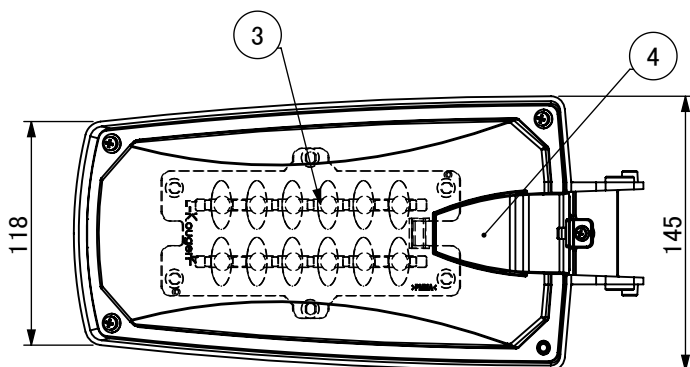


部番	部品名	個数	材質	摘要
1	本体	1	ADC(アルミダイキャスト)	ポリエステル粉体塗装 (アイボリー)
2	カバー	1	PMMA(アクリル樹脂)	透明
3	LEDモジュール	1	レンズ(PMMA)	レンズ 透明
4	水抜きカバー	1	PC(ポリカーボネイト樹脂)	濃灰
5	配線ブッシュ	1	シリコンゴム	黒

* 1) 灯具の設置角度は専用取付けアダプターの
使用により、0,10,20,30度に設置可能です。



品名	LED防犯灯 エルミテル			
明るさタイプ	20VA			
明暗センサー	なし		あり	
道路用レンズ	なし	あり	なし	あり
型式	MSG20NN	MSG20NL	MSG20SN	MSG20SL



電気特性

定格電圧	100V
定格電流	0.172A
定格消費電力	16.6W
電力会社申請入力容量	17.2VA

株式会社 エル光源

TEL:03-5679-3955 FAX:03-5679-3956

品名 LED防犯灯(防雨形):白色(5000K)

型式 上記

日付	2014.8.14	名前	村杉	受圧面積	正面:0.048m ² 側面:0.017m ²
製図		検図		重量:	1200g
承認				投影法:	

縮尺 1:4

単位: mm

A4