

様

IoT 機器向け 小型リチウムイオンソーラー電源  
CUBE66(3V UART)  
仕様書  
型式: LK-CUBE66-3VU

株式会社 エル光源  
制定 2021年12月3日  
千葉県市川市田尻 5-15-16  
TEL 047-316-0113



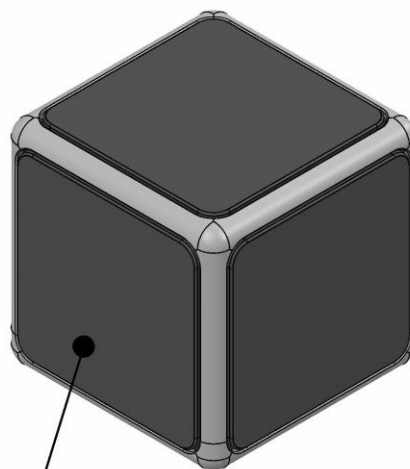
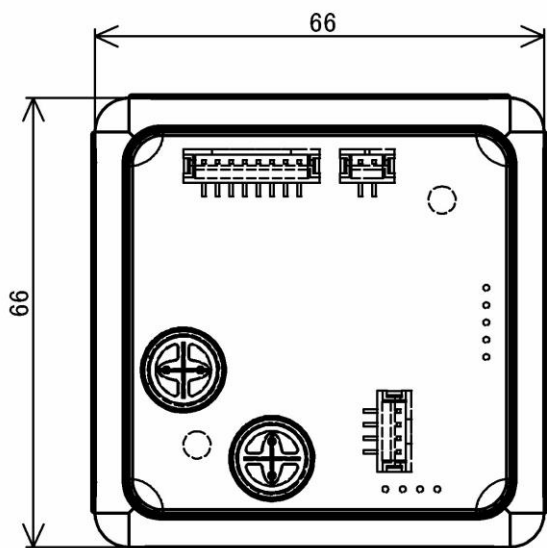
承認	検印	製作
		

## 基本仕様

①	基本仕様	外径寸法	(W)66 mm × (D)66 mm × (H)66 mm ※突起物・ケーブル類除く
		防塵・防水性能	IP45 相当 ※水没環境下での使用は不可
		本体材質	ASA
		重量	約 0.2 kg
		動作保証温度範囲	-20°C~50°C 温度により使用可能電気容量は変化します
		動作保証湿度範囲	95%以下 ※結露無きこと
		保存保証温湿度範囲	温度-20°C~30°C 湿度 20%~60%※結露無きこと
		最短充電時間	0%からの最短充電時間 約 2 時間(充電環境・天候・季節により変動)
		保存・保管可能期間	最大3ヶ月※満充電時 ※定期的な補充電が必要
②	充放電部	充電制御	過充電・過放電防止制御
		定格入力電圧	DC 2V
		回路消費電流	約 1mA (間欠動作機能:有)
		供給電圧	3.3V
		定格供給電流	300mA (瞬間ピーク電流については別途)
③	太陽電池	公称最大出力	0.45W × 5 面
		公称電圧	2V
		セルの種類	単結晶シリコン
④	蓄電池	公称電圧	2.4V
		定格容量	150mAh(使用容量 120mAh)
		数量	2 本
		備考	サイクル寿命:25,000 回 ※条件 10C @25°C
⑤	通信仕様	UART 仕様	1ポート
			ボーレート 9600bps
			データ長 8ビット
			パリティ 無し
			ストップビット 1ビット
			ログ出力 ON/OFF 機能有り
⑥	ポーリング仕様	入力	LOW エッジを検出し、UART 出力する。

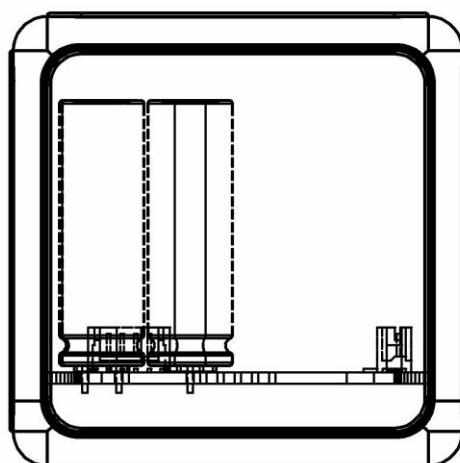
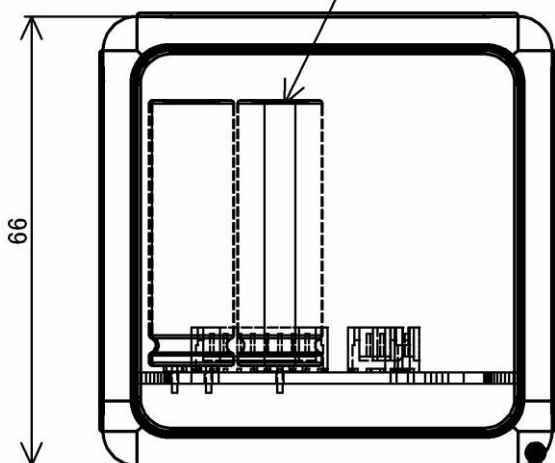
注意：数値・寸法・材質・外観は予告無く変更の可能性があります。

姿図 (イメージ)



ソーラーパネル

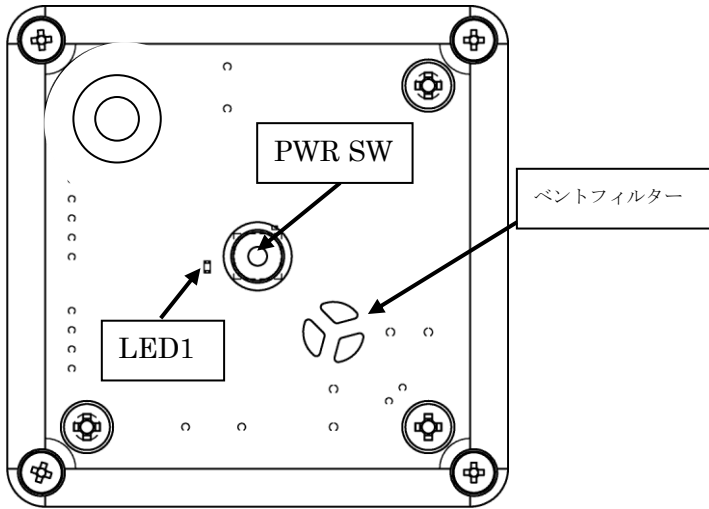
チタン酸リチウムイオン電池



ASA樹脂

# 電気仕様

## 1) 製品底面図



## 2) 動作説明

①CUBE の起動 及び 停止は PWR SW の長押しで操作できます。

起動する場合は PWR スイッチを長押し(約 3 秒)すると、LED1 が約 3 秒点灯後に消灯します。

以降 LED1 は消灯しますが、起動状態になっています。

停止する場合は PWR スイッチを長押し(約 3 秒)すると、LED1 が点滅し、消灯したら停止状態になります。

CUBE 状態		充電	2 次電池 3.3V 出力	1 次電池 出力
停止状態		OFF	OFF	ON
起動状態	2 次電池 過放電状態	ON	OFF	ON
	2 次電池 SOC5%以上	ON	ON	OFF

※起動状態から、蓄電池が過放電状態になった場合、CUBE の動作は停止しますが、ソーラーパネルからの発電により、人の介入なしで起動状態になります。

## ②UART 説明

LOG 出力は UART\_RX の L0 割込み時のみ出力します。

スタートビット	1	bit
データビット	8	bit
ストップビット	1	bit
パリティ	無し	-
通信速度	9600	bps

\$, QQQQ, S AAAA, BBB, CCC, DEE, FG GGG, III,

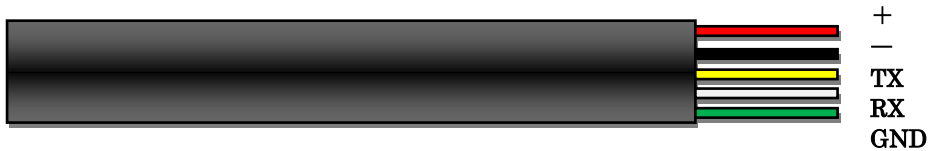
項目	値	詳細	Byte(カンマ含む)
ヘッダー	\$	LOGの最初に\$をつける。	2
カウント値	QQQQ	16bit カウントのインクリメント値を5桁で出力する。最大値になったら0に戻る。	6
SOC ステータス	S	SOC 信頼性ステータス 起動時:0 BAT_LO 又は BAT_FUL を経験以降:1	2
蓄電池容量 SOC_I[mAh]	AAAA	2次電池のSOC(電流量値) 最大 120mAh	5
蓄電池容量 SOC_%[%]	BBB	CURRENT_SOC_%の値 0~100の3桁(小数点以下切り捨て)	4
蓄電池電圧[V]	CCC	Vm × 100 の3桁(0.00~9.99)	4
蓄電池温度[°C]	DEE	D: ±符号 及び EE: 2桁温度(00~99) 温度範囲: -40°C~90°C	4
充放電電流[mA]	FGGGG	F: 極性1文字:+又は- GGGG: GGG.GmA (±0.025mA~800mA) Im実数部 小数点以下切り捨て 5桁表示 充電:+ 放電:-	7
PORT 状態	IIII	CHG_EN BAT_EN PWR_EN BAT_LO の出力状態を0又は1で4桁出力する。	5
SOC 温度係数	XXXX	SOC 計算で使用する温度係数 100%=1000	5
EOD	CR	アスキーコード: CR	1

log 出力例

\$,02590,1,0027,023,479,+24,+02665,1111,0996,  
 \$,02591,1,0027,023,479,+24,+02727,1111,0996,  
 \$,02592,1,0027,023,479,+24,+02765,1111,0996,  
 \$,02593,1,0027,023,479,+24,+02790,1111,0996,

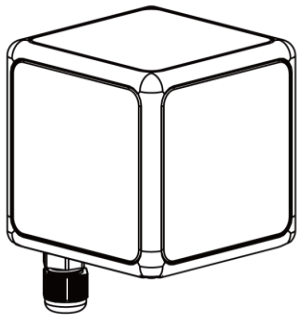
3) 電線仕様

S-VCTF 0.2sq×5C L≒1.5m(先端外皮剥き 約20mm)

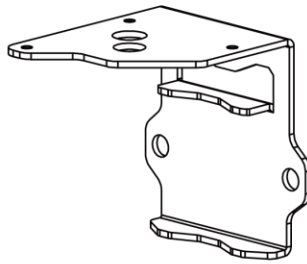


# 金具取付方法




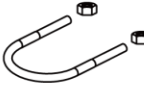
CUBE66 本体



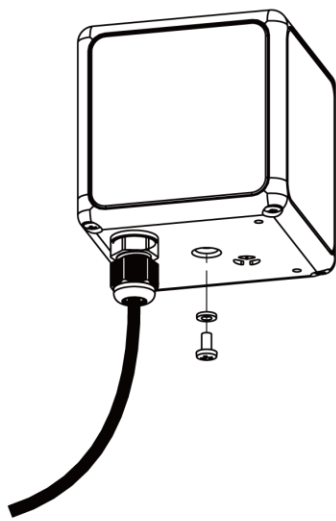
パイプ取付金具



付属品

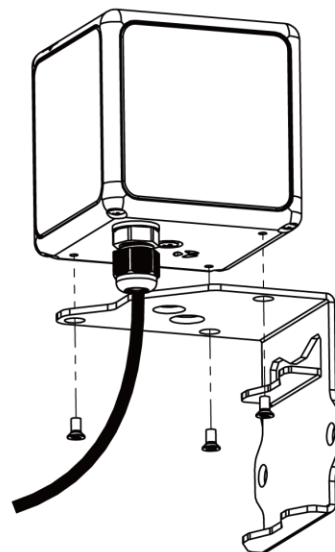
- |   |                          |    |
|---|--------------------------|----|
|  | ゴムワッシャー                  | 1個 |
|  | 十字穴付き M3×6mm<br>タッピングビス  | 1個 |
|  | 十字穴付き皿 M3×8mm<br>タッピングビス | 3個 |
|   | 40A用Uボルト M6<br>ナットセット    | 1個 |

手順1



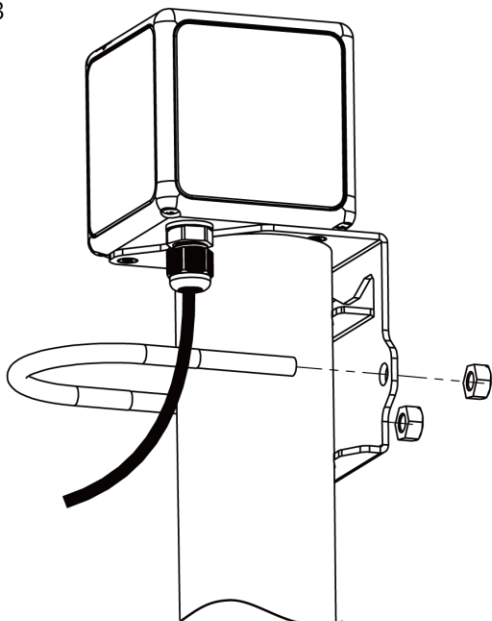
起動後、付属のゴムワッシャーと  
M3×6のタッピングビスで、スイ  
ッチの穴を塞ぐ

手順2

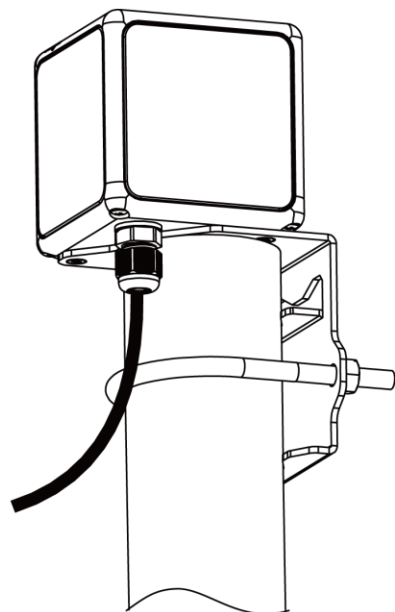


付属の皿 M3×8のタッピングビス（3カ所）  
でパイプ取付金具を取り付ける

手順3



取付完了図



## ご使用上の注意点

- ・ 設置場所の選定は入念に行ってください。  
特に日当たり条件に関しましては、**正午を中心に前後3時間(計6時間)必ず日照が確保出来る場所に設置してください。**  
また、取付先からの落下・取付先の強度等につきましてはお客様で十分な調査をお願い致します。  
**落下・脱落・破損で生じた、一切の事象に関しましては、弊社の責任の範囲外となることご了承下さい。**
- ・ 長期保管の際は必ず満充電状態になるまで充電を行ってください。  
**※起動をしていないと充電が行われませんので、充電時は必ず当製品を起動してください。**

**無負荷で充電(晴天日に半日屋外で充電)を行った後、スイッチを長押しLEDのOFFを確認した状態で最大6ヶ月間の保管が可能です。**

- ・ 蓄電池は当製品以外の用途で使用しないで下さい。破損、破裂、発火の原因となり大変危険です。
- ・ 分解・改造は絶対行わないで下さい。故障・事故・怪我の原因となり大変危険です。
- ・ この製品は腐食性ガス雰囲気場所には使用しないでください。そのまま使用しますと、変質、変色、故障の原因となります。
- ・ この製品は、激しい振動、衝撃の加わる場所、橋脚上など常時振動のある場所には使用しないで下さい。
- ・ 雨天の時は絶対に設置作業をしないで下さい。落下、怪我、感電、故障等の原因となります。
- ・ 太陽電池の上に、雪、落ち葉、火山灰、埃など発電の妨げになるもの積もる場合は必ず取り除いて下さい。故障の原因になります。
- ・ 塩害地域対応としておりますが、重塩害地域・海岸に面した臨海地域・沿岸地で使用される際はご相談ください。

## 出荷前検査および保証

- 1、 検査書につきましては別途定める検査成績表に従い検査を行い、納品時に提出いたします。
- 2、 保証期間は納品後1年間、保証書・取扱説明書に明記されている内容に準じます。  
弊社責任範囲における不具合が発生した場合は代替品をもって保証させていただきます。  
二次的損害(工事費、休業補償、レンタル料、など)については保証の対象外とさせていただきます。  
※製品の性質上、蓄電池の過放電が原因で起きた不具合は保証の対象外になります。  
※制御回路等の不具合で蓄電池が過放電を起した場合でも、蓄電池単体は保証の対象外になりますので  
異常が発生した場合には早急に販売店又は弊社までご連絡下さい。