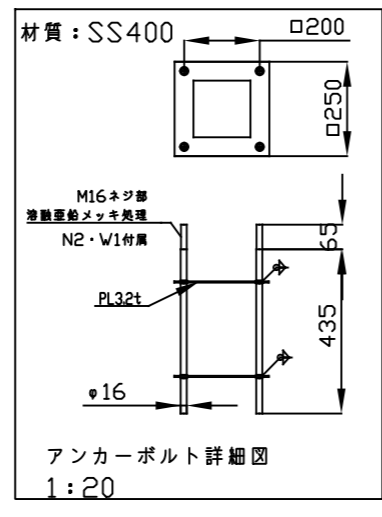
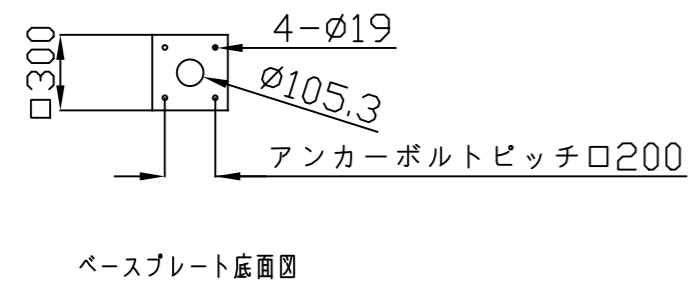


基本仕様	
名称	ミドルキャパティライナーN シティチャージ対応モデル
形式	MDCP-L2T5-TJN
基本動作	日没後LED自動点灯、日出とともに自動消灯
動作温度範囲	-20~45℃
低日射対応日数	365日/年

詳細仕様		
太陽電池	公称最大出力 設置傾斜角度	50W×2 30度
蓄電池	種類	オリビン構造型リン酸鉄リチウムイオン電池
	容量	照明用:264Wh USB用:132Wh
	過充電・過放電防止機構	ウェザーシンクロシステム付専用回路
灯具	光源種類	日亜化学製 照明用パワーLED
	点灯パターン	14時間一定照度点灯を含む6種類の点灯モードを 設置後変更可能
	寿命 (初期光度が70%以下になる時)	約60000時間
USB	USBポート出力	5V 1A
	口数	USBポート×4
	使用可能電力量 :132Wh ※照明部とは別系統	10W携帯電話を15分充電した場合(40Wh)以上使用可能

部品表				
番号	部品名	個数	材質/規格	概要
1	太陽電池	2	50Wp	シリコン単結晶
2	ボール	1	φ114.3 t=4.5 JIS G344STK400	溶融亜鉛メッキ後塗装仕上げ HDZ35~55
3	太陽電池架台部	1	SUS・アルミ	アルマイト仕上げ・塗装仕上げ 水平方向360度回転 設置後設定可
4	照明用蓄電池ユニット	1	ABS樹脂製バッテリーボックス	ウェザーシンクロシステム 専用制御回路搭載
5	LED灯具	2	アルミダイキャスト/アクリル樹脂	塗装仕上げ 灯具角度0°・10°・20°・30° 設置後設定可
6	灯具アーム	1	SUS	塗装仕上げ 水平方向360度回転 設置後設定可
7	USBボックス	4	アルミ	-
8	テーブル	1	再生木材	防触・塗装仕上げ
9	アンカーボルト幹	1	M16×500L	ボルト部亜鉛メッキ



注記
 ※1. 太陽電池の設置方向は真南に向け太陽電池が、
 9時~15時の間は木やビル等の日影にならない場所に
 設置してください。
 ※2. 設置場所は十分に現地調査を行った上決定して下さい。
 ※3. 灯具本体、太陽電池架台は弊社標準塗装色仕上げになります。
 ※4. 取付ボルト類はSUSとする。

日付	2018/9/28	名所	Saito	株式会社 エル光源 TEL:047-316-0113 FAX:03-316-0114
検印	2018/9/28	名所	Seki	
承認	2018/9/28	名所	Sakuma	
品名				ミドルキャパシリーズ
部品名・図名				ミドルキャパティライナーN(シティチャージ対応モデル)
型式				MDCP-L2T5-TJN
縮尺				単位: mm