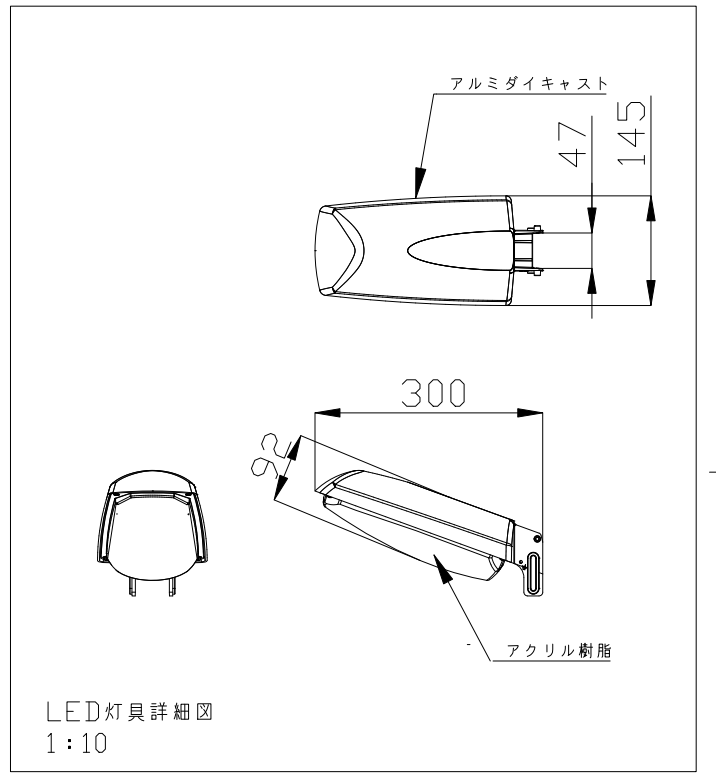
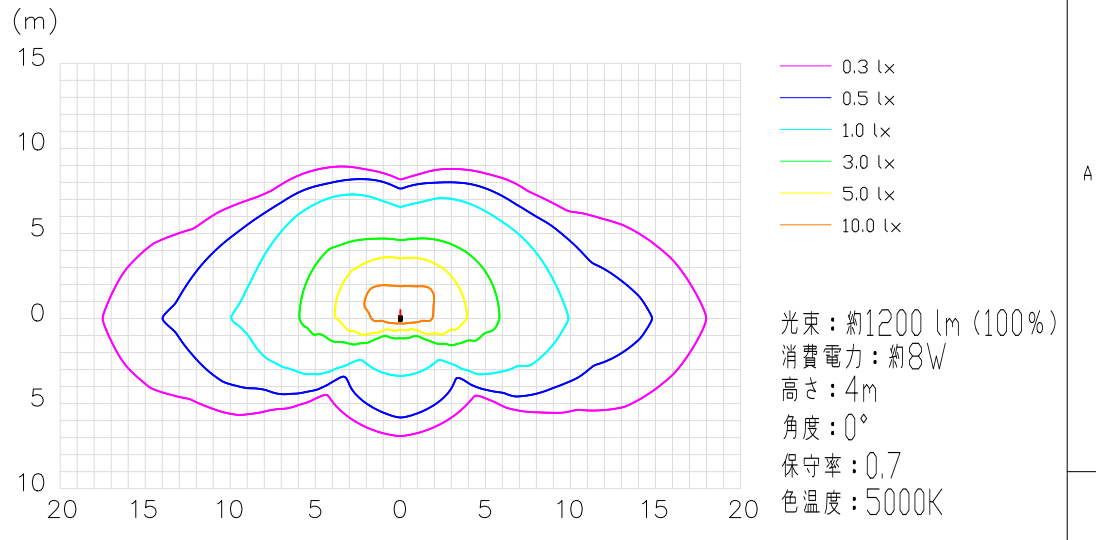
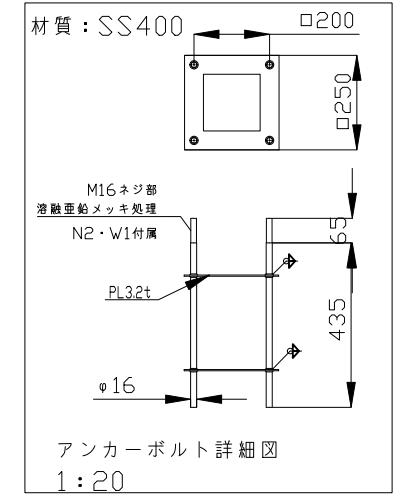


基本仕様	
名称	PSタイプ(ポール1灯式 4.15m 1200lm 高サイクル仕様)
形式	MDCP-L1S5-4M
基本動作	日没後LED自動点灯、日出とともに自動消灯
動作温度範囲	-20~45℃
耐風速	60m/s
不日照対応日数	ウェザーシンクロシステムで不点灯回避

詳細仕様		
太陽電池	公称最大出力	60W
	設置傾斜角度	30度
	種類	オリビン構造型リソリチウムイオン電池
蓄電池	容量	396Wh
	保護回路	過充電・過放電防止機構
	充放電サイクル寿命 (容量が70%以下)	10000回以上 ◆試験条件 IC DDD100% @23℃
灯具	光源種類	パワーLED
	点灯パターン	14時間一定照度点灯を含む数種類の点灯モードを 設置後変更可能
	LED寿命 (初期光度が70%以下)	約60000時間
	重量	本体部 約20kg 灯具部 約1kg

番号	部品名	個数	材質/規格	概要
1	ポール	1	φ89.1 t=5.5 JIS G3444STK400	溶融亜鉛メッキ後塗装仕上げ
2	太陽電池架台部	1	SUS・アルミ	360度回転
3	太陽電池	1	60W	シリコン単結晶
4	蓄電池ユニット (コントローラー一体)	1	蓄電池容量 396Wh	ウェザーシンクロシステム 専用制御回路搭載
5	アンカーボルト部	1	M16×500L	ボルト部亜鉛メッキ
6	LED灯具	1	アルミダイキャスト/アクリル樹脂	塗装仕上げ 角度調節付
7	灯具アーム	1	SUS/塗装仕上げ	360度回転/塗装仕上げ



- 注記
- ※1. 木やビル等の日影にならない場所に設置して下さい。
 - ※2. 設置場所は十分に現地調査を行った上決定して下さい
 - ※3. 灯具本体、太陽電池架台、ポールは弊社標準色(ダークブラウン)になります。
 - ※4. 取付ボルト類はSUSとする。
 - ※5. 取付方法に関しては、別紙の取り扱い説明書をご参照ください。
 - ※6. 商品に基礎は含まれておりません。
 - ※7. 太陽電池架台の設置方位は現地日照状況に合わせて設置
 - ※8. 当図面は参考図とし、詳細な寸法・形状につきましては変更の可能性があります。

特記事項 *基礎施工
照明灯の設置場所により基礎コンクリート天端より露出している支柱・アカガ
ト・支柱補強プレートに安全・長寿命・景観等を考慮し現場において軽微な保護す
る場合の幅・厚さの制限はありません。
尚：軽微な保護をする場合支柱等には傷・破損が生じ無いうご注意下さい。

日付	名前	品名
2023/9/1	Takeda	キャパシリーズ
2023/9/1	Seki	
承認		部品名・図名
		PSタイプ(ポール1灯式 4m 1200lm 高サイクル仕様)
		型式
		MDCP-L1S5-4M
		株式会社 エル光源

縮尺 1:30 単位: mm