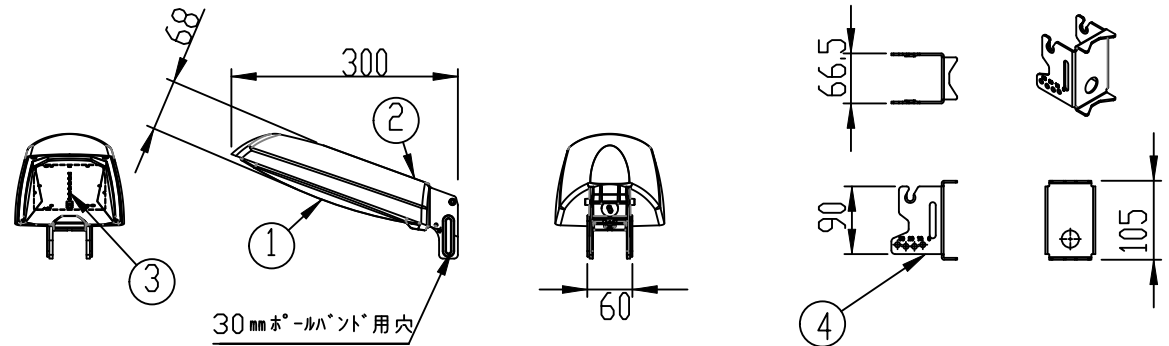


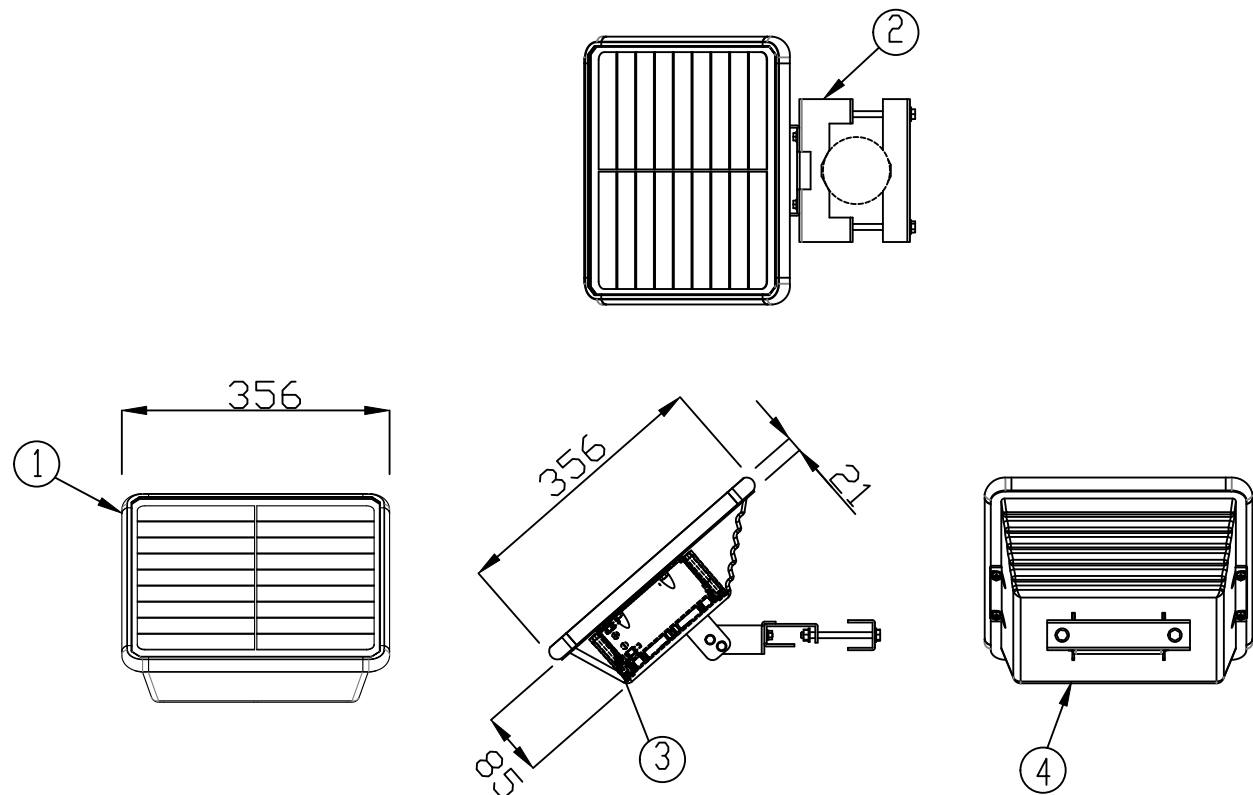
番号	部品名	数量	材質/規格	概要
1	灯具カバー	1	アクリル樹脂	
2	灯具本体	1	アルミダイキャスト	塗装仕上げ
3	LED基盤	1	パワーLED	日亜化学製
4	ボールアダプター ※φ60.5以上対応	1	SUS	灯具角度調整可



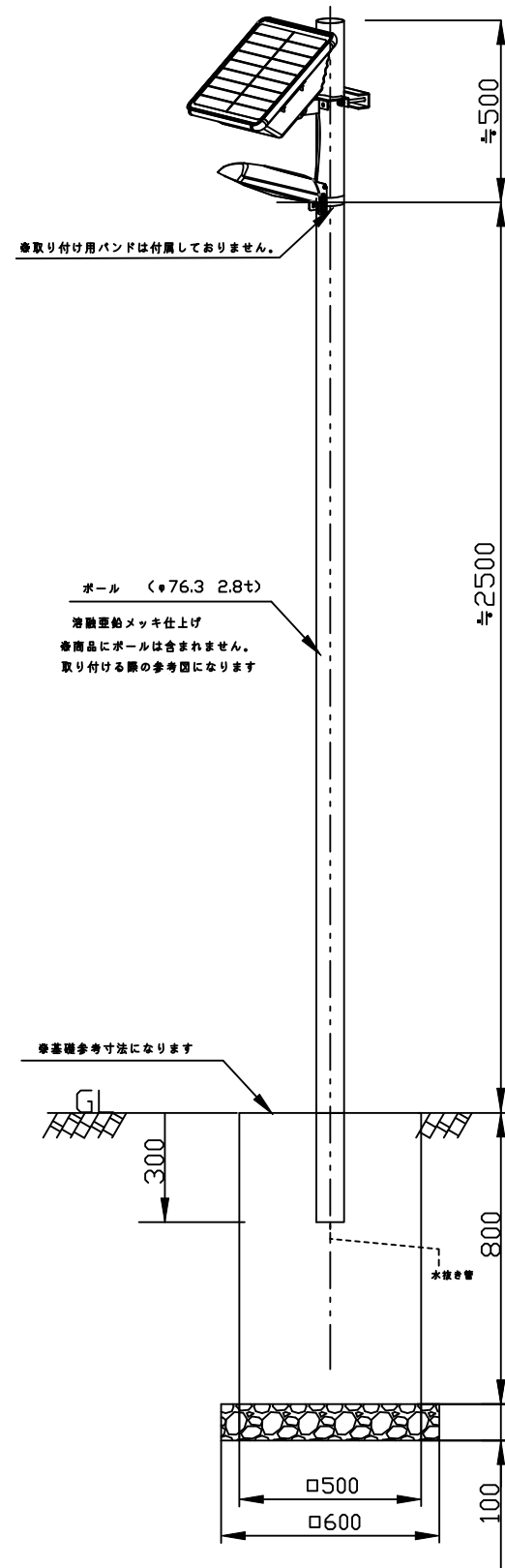
灯具部 S=1:5

番号	部品名	数量	材質/規格	概要
1	太陽電池	1	15W	シリコン単結晶
2	ボール取付金具	1	溶融亜鉛メッキ	φ50~φ85mm用
3	バッテリーユニット	1	蓄電池容量 66Wh	ウェザーシンクロシステム専用制御回路搭載
4	カバー	1	アクリル樹脂	

ソーラー・バッテリー部 S=1:5



設置イメージ S=1:10



基本仕様	
名称	リトルキャバ 既設ポール取付式
型式	LTCB-L1H15
基本動作	日没後LED自動点灯、日出とともに自動消灯
動作温度範囲	-20~45℃
低日照日対策	ウェザーシンクロシステムで毎日点灯

詳細仕様		
太陽電池	公称最大出力	15W
	設置傾斜角度	40度
蓄電池	種類	オリビン構造型リン酸鉄リチウムイオン電池
	容量	66Wh
	過充電・過放電防止機構	ウェザーシンクロシステム付専用回路
	充放電サイクル寿命 (容量が70%以下になる時)	10000回以上 ※試験条件 1C DOD100% @23℃
灯具	光源種類	日亜化学製 照明用パワーLED
	点灯パターン	最長14時間一定出力点灯
	寿命 (初期光度が70%以下になる時)	約60000時間
重量		ソーラー・バッテリー部 約5kg 灯具部 約1.5kg

注記

- ※1. 太陽電池の設置方向は真南に向け太陽電池が、木やビル等の日影にならない場所に設置してください。
- ※2. 設置場所は十分に現地調査を行った上決定してください。
- ※3. 灯具本体、ソーラー・バッテリー部は弊社標準色になります。
- ※4. 取付ボルト類はSUSとする。
- ※5. 取付方法に関しましては、別紙の取り扱い説明書をご参照ください。
- ※6. 取り付け後の耐風速などの強度を必ずご確認の上設置してください。
- ※7. LED灯具延長用ケーブル等は付属していません。
- ※8. ケーブルの露出部は、保護管等で保護を行ってください。

日付	名前	品名
製図 2020/09/29	Watanabe	リトルキャバ 既設ポール取付式
検図 2020/09/29	Seki	
承認 2020/09/29	kiyose	型式 LTCB-L1H15
役影法:		図番 LTCB-L1H15/LTCB-L1H15-TA1
縮尺		株式会社 エル光源
単位: mm		A3