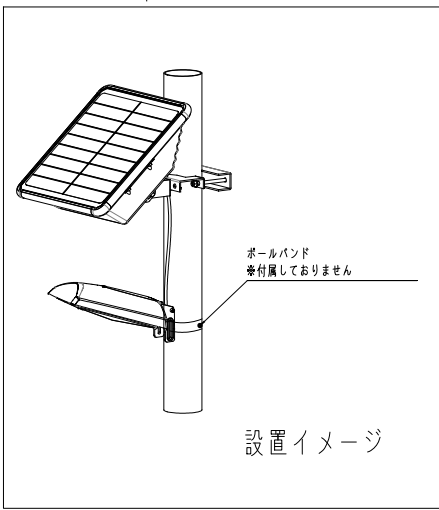
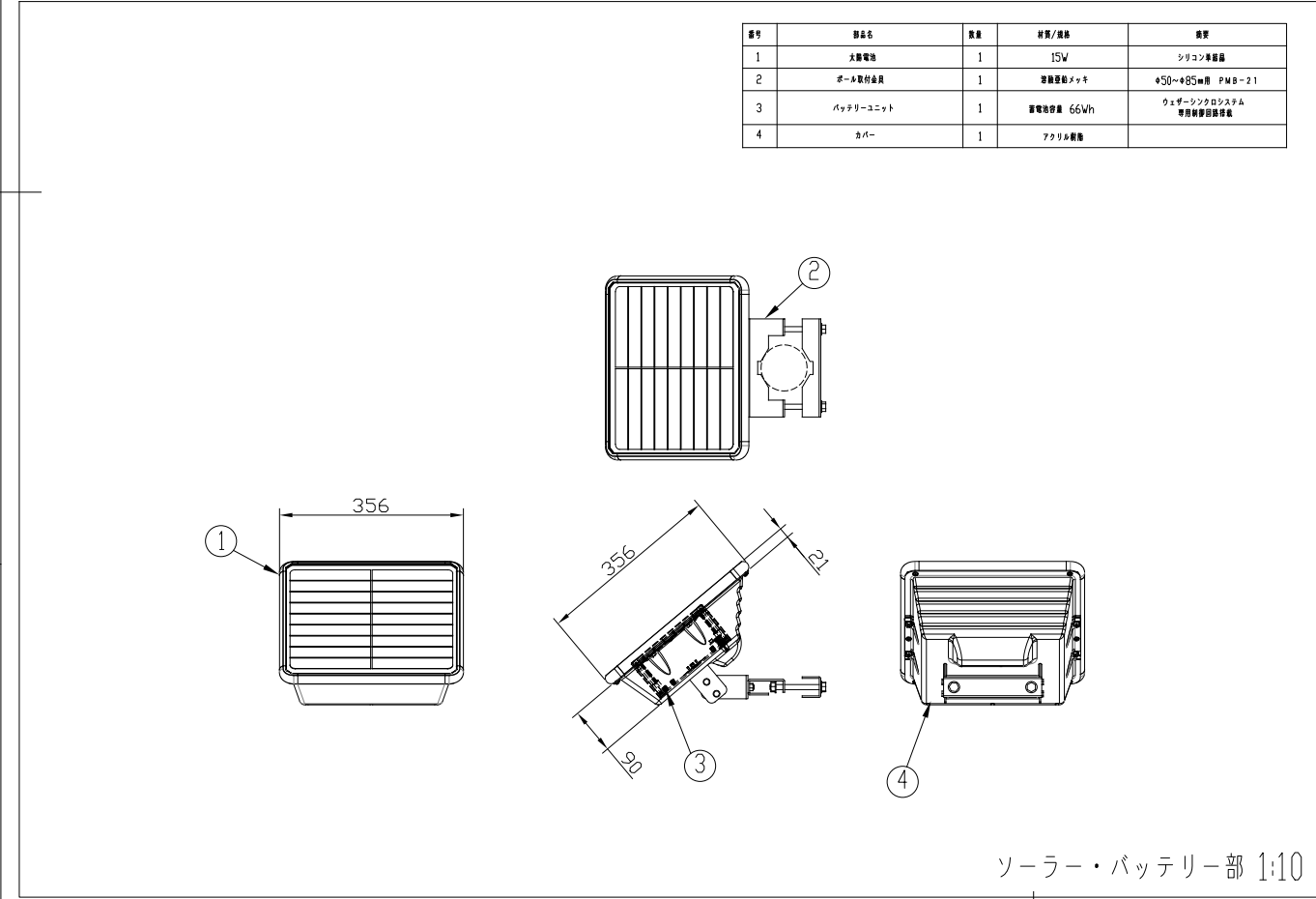


番号	部品名	数量	材質/規格	備考
1	灯具カバー	1	アクリル樹脂	
2	灯具本体	1	アルミダイキャスト	シルバー塗装仕上げ
3	LED光源	1	パワーLED	日産化学製
4	ポールアダプター ※φ60.5以上対応	1	SUS304	灯具角度調整可能

灯具部 1:10



設置イメージ



番号	部品名	数量	材質/規格	備考
1	太陽電池	1	15W	シリコン単結晶
2	ポール取付金具	1	溶接鋼メッキ	φ50~φ85mm用 P.M.B-21
3	バッテリーユニット	1	蓄電池容量 66Wh	ウェザーシールドシステム 専用制御回路搭載
4	カバー	1	アクリル樹脂	

ソーラー・バッテリー部 1:10

基本仕様

名称	LHタイプ(小型簡易取付式)
型式	LTCB-L1H15
基本動作	日没後LED自動点灯、日出とともに自動消灯
動作温度範囲	-20~45℃
低日照対策	ウェザーシールドシステムで不点灯回避

詳細仕様

太陽電池	公称最大出力	15W
	設置傾斜角度	40度
蓄電池	種類	オリビン構造型リチウムイオン電池
	容量	66Wh
	保護回路	過充電・過放電防止機構
	充放電サイクル寿命 (容量が70%以下)	10000回以上 ※試験条件 1C DOD100% @23℃
灯具	光源種類	日産化学製 照明用パワーLED6灯
	点灯パターン	14時間一定照度点灯
	LED寿命 (初期光度が70%以下)	約60000時間
	重量	ソーラー・バッテリー部 約5kg 灯具部 約1.5kg

注記

- ※1. 太陽電池の設置方向は真南に向け太陽電池が、木やビル等の日影にならない場所に設置してください。
- ※2. 設置場所は十分に現地調査を行った上決定してください。
- ※3. 灯具本体、ソーラー・バッテリー部は弊社標準色になります。
- ※4. 取付ボルト類はSUSとする。
- ※5. 取付方法に関しては、別紙の取り扱い説明書をご参照ください。
- ※6. 取り付け後の耐風速などの強度を必ずご確認の上設置してください。
- ※7. 取り付け用ステンレスバンドやLED灯具延長用ケーブル等は付属しておりません。
- ※8. ケーブルの露出部は、保護管等で保護を行ってください。

	日付	名前	品名
製造	2019/05/17	Saito	キャバシリーズ
検査	2019/05/17	Seki	
承認	2019/05/17	Miyase	
			部品名・図名
			LHタイプ(小型簡易取付式)
			図番
			LTCB-L1H15
撮影法:			
縮尺	単位: mm		

株式会社 エル光源