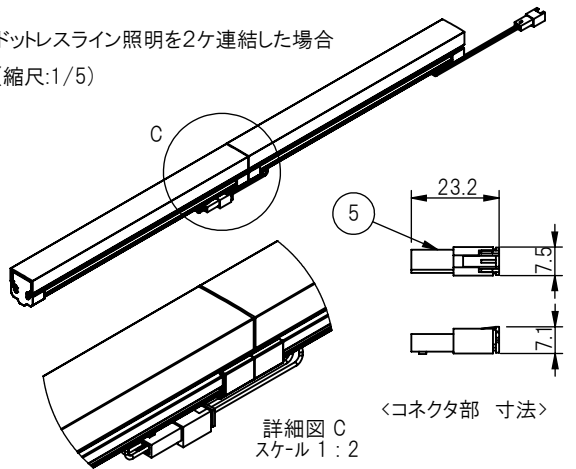


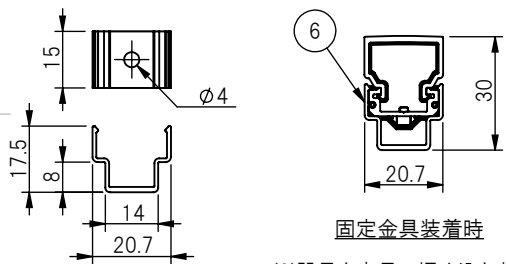
ドットレスライン照明を2ヶ連結した場合
(縮尺:1/5)



詳細図 C
スケール 1:2

エンドキャップ下部から出ている連結用ハーネスの接続は、
お客様にての作業となります。

ライン照明固定金具装着時の寸法図(縮尺:1/2)



固定金具装着時

※器具を家具に埋め込む場合は、
上記の寸法をご参考ください。

固定金具単体図

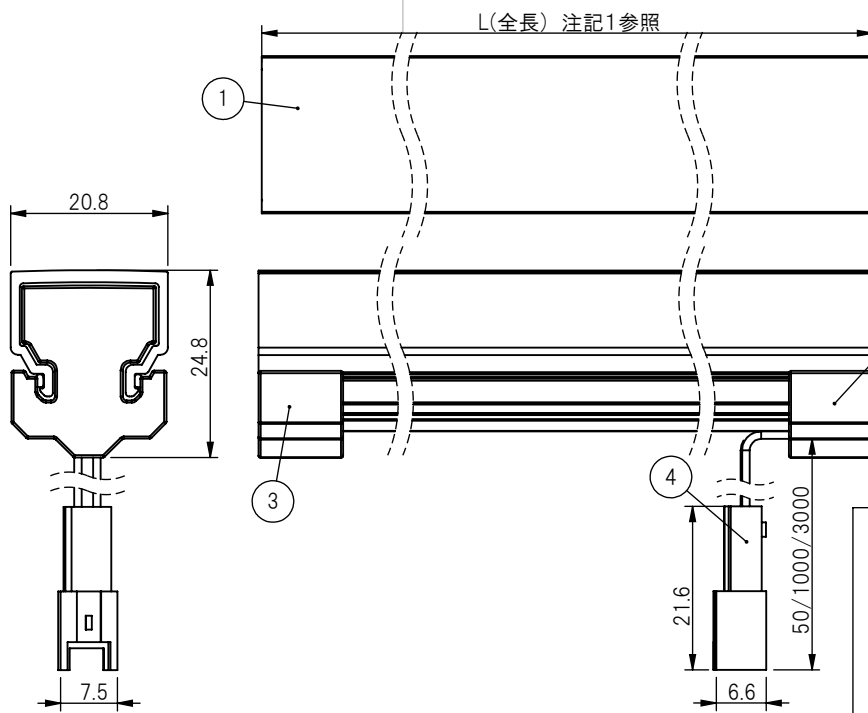
※ ライン照明固定金具の数量は、ライン照明のL(全長)により変わります。数量についてはご相談ください。

注記

- 1.全長は、500mm~6000mmまで、100mm単位で対応します。
但し、1800mm以上を希望の場合には、連結接続にて対応可能です。発注時にご相談下さい。
下表に標準発光色2700Kで長さ(500mm、1000mm、1500mm、1800mm)のときの特性を示します。

型式	全長(mm)	Ra	全光束(lm) (調光最大時)	入力電力	入力電流
LFX-STD-DM-050-27K	500(±1)	80以上	308	3.0[W]	0.125[A]
LFX-STD-DM-100-27K	1000(±1.6)		615	6.0[W]	0.25[A]
LFX-STD-DM-150-27K	1000(±1.6)		923	9.0[W]	0.375[A]
LFX-STD-DM-180-27K	1000(±1.6)		1230	10.8[W]	0.45[A]

- 2.発光色は、電球色(2700K:27K、3000K:30K)が標準です。
他の発光色を希望の場合は、発注時にご相談ください。
- 3.接続先の調光回路は、弊社製の調光器ユニットをご使用ください。また、ライン照明長さを使用する
調光回路は調整されて出荷されます。出荷された組合せでご使用ください。
- 4.調光回路接続側ハーネスの長さは1000mmか3000mmより選択ください。注文時にご連絡ください。



型式構成:

LFXLN-STD-DM-□□□-□□K

L(全長)cm

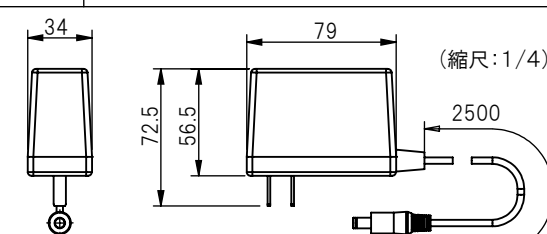
色温度

調光回路側接続(注記3)

ACアダプター接続

(縮尺:1/3)

調光器ユニット(エル光源製)
(コントロールパネルに
取り付けて使用する)



ACアダプター
入力:AC100V-240V 50-60Hz
出力:DC24V 1.5A

部品番号	部品名	注記	個数
1	カバー	ポリカーボネート(拡散材入り)	1
2	ライン照明本体	アルミ(白アルマイト処理)	1
3	エンドキャップ	ポリカーボネート(拡散材入り)	2
4	調光器接続側ハーネス		1
5	連結用ハーネス	連結を指定した場合、ライン照明に取付けられています	1
6	固定金具	アルミ(白アルマイト処理)	2以上

仕上げ:

株式会社 エル光源

品名 ドットレスライン照明(調光あり)

部品名・図名 仕様図(基本)

図番 K2023-S02-102B

縮尺 1/1 (1/2,1/3,1/4,1/5) 単位: mm

A4

	日付	名前
製図	2023.09.22	河野
検図	2023.09.22	牧野
承認	2023.09.22	関

投影法:

