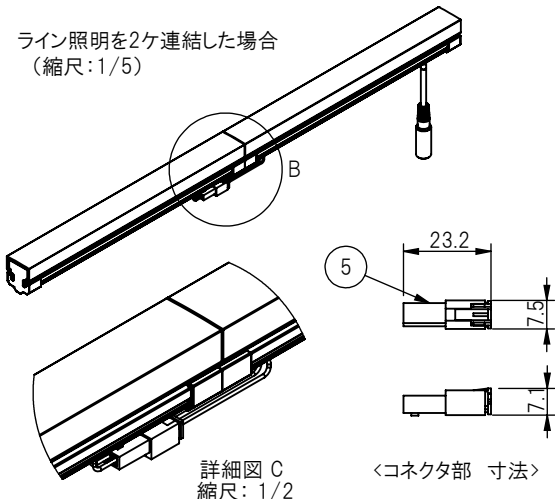


ライン照明を2ヶ連結した場合
(縮尺:1/5)

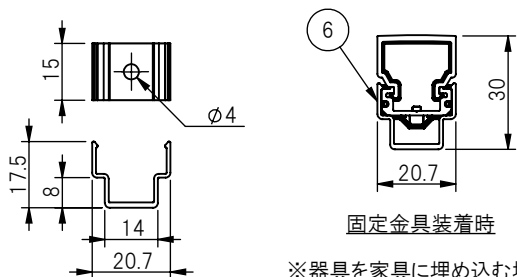


詳細図 C
縮尺: 1/2

<コネクタ部 寸法>

エンドキャップ脇から出ている連結用ハーネスの接続は、
お客様にての作業となります。

ライン照明固定金具装着時の寸法図(縮尺:1/2)



固定金具単体図

固定金具装着時

※器具を家具に埋め込む場合は、
上記の寸法をご参考ください。

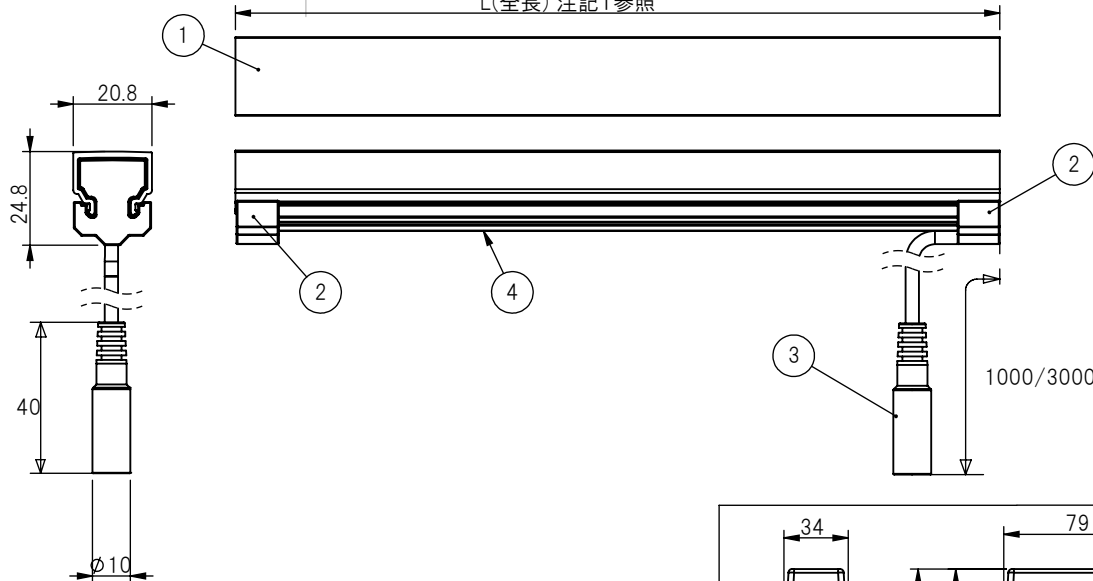
型式構成:

LFXLN-STD-CT-□□□-□□K

L(全長)cm

色温度

L(全長) 注記1参照



ACアダプター
入力: AC100V-240V 50-60Hz
出力: DC24V 1.5A

※ ライン照明固定金具の数量は、ライン照明のL(全長)により変わります。数量についてはご相談ください。

注記

- 1.全長は、500mm~6000mmまで、100mm単位で対応します。
ただし、1800mm以上を希望の場合には、連結接続にて対応可能です。発注時にご相談ください。
下表に標準発光色2700kで長さ(500mm、1000mm、1500mm、1800mm)の時の特性を例として示します。

型式	全長(mm)	Ra	全光束(lm)	入力電力	入力電流
LFX-STD-CT-050-27K	500(+1.0/-1.0)	80以上	308	3.0[W]	0.125[A]
LFX-STD-CT-100-27K	1000(+1.6/-1.6)		615	6.0[W]	0.25[A]
LFX-STD-CT-150-27K	1500(+1.6/-1.6)		923	9.0[W]	0.375[A]
LFX-STD-CT-180-27K	1800(+1.6/-1.6)		1230	10.8[W]	0.45[A]

- 2.発光色は、電球色(2700k:27k, 3000k:30k)が標準です。
他の発光色をご希望の場合は、発注時にご相談ください。
- 3.DCジャック付ケーブルの長さについては1000mmか3000mmより選択ください。注文時にご連絡ください。
- 4.ACアダプタは、弊社付属のACアダプター(ケーブル長:2500mm)をお使いください。

部品番号	部品名	注記	個数
1	カバー	ポリカーボネート(拡散材入り)	1
2	エンドキャップ	ポリカーボネート(拡散材入り)	2
3	DCジャック付ケーブル		1
4	ライン照明本体	アルミ(白アルマイト処理)	1
5	連結用ハーネス	連結を指定した場合、ライン照明に取付けられています	1
6	固定金具	アルミ(白アルマイト処理)	2以上

仕上げ:

株式会社 エル光源

品名 ドットレスライン照明(調光なし)

部品名・図名 仕様図(基本)

図番 K2023-S02-101A

縮尺 1/1 (1/2, 1/3, 1/4) 単位: mm

A4

	日付	名前
製図	2023.09.13	河野
検図	2023.09.13	牧野
承認	2023.09.13	関

投影法:

