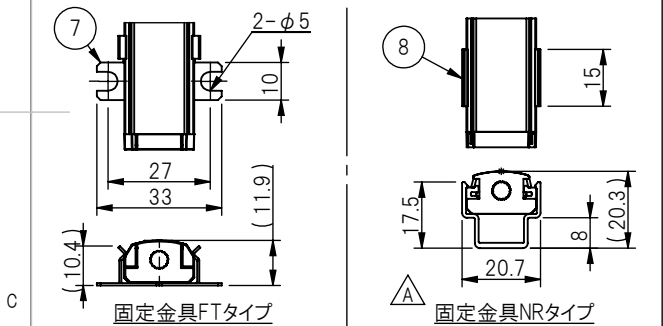


※エンドキャップ脇から出ている連結用ハーネスの接続は、お客様にての作業となります。

※ライン照明固定金具(オプション品)装着時寸法図(スケール1:2)

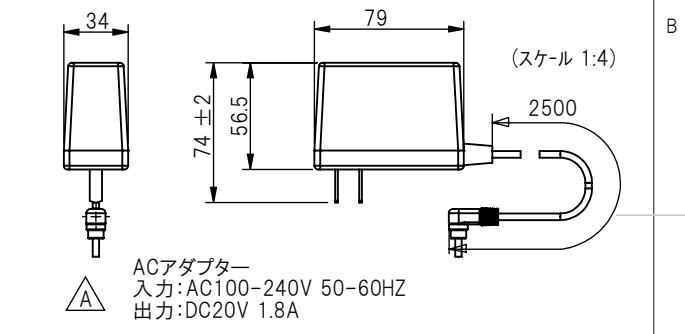
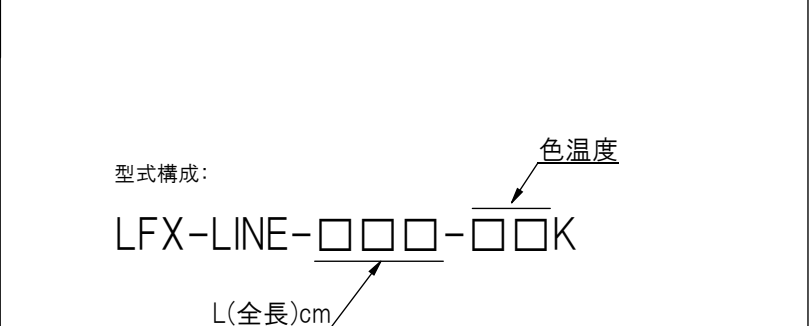
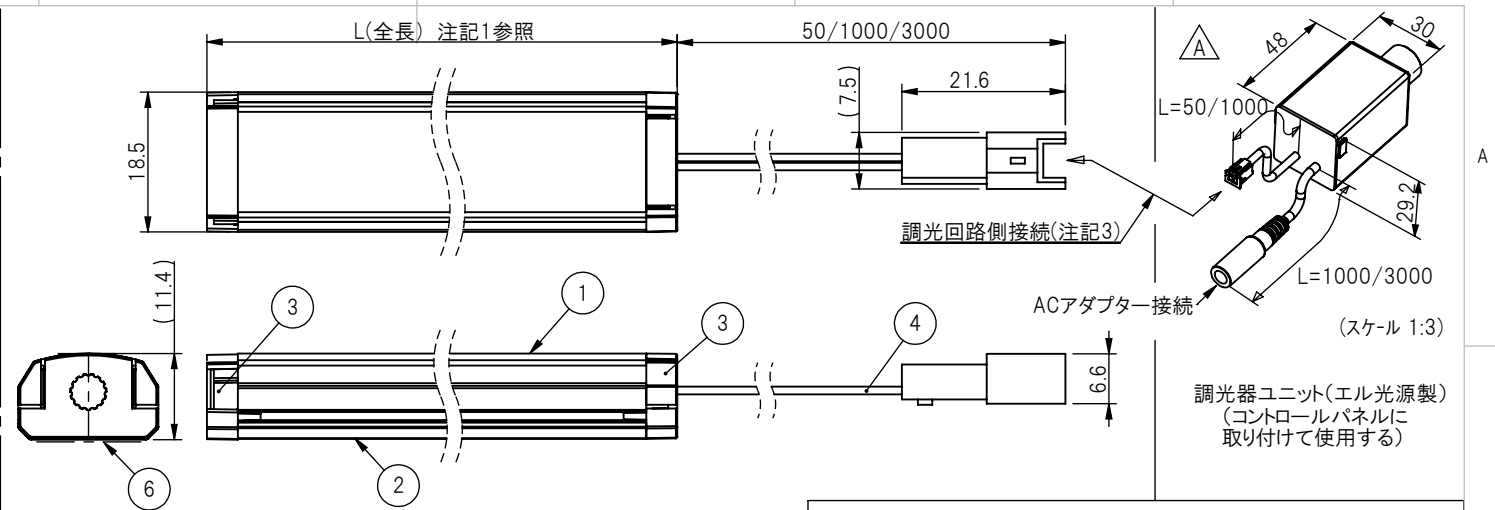


※ライン照明固定金具は、吊り下げ固定時、壁面固定時のオプションです。数量は、ライン照明のL(全長)により変わります。数量についてはご相談ください。

注記
1.全長は、500mm~6000mmまで、100mm単位で対応します。但し、1800mm以上を希望の場合には、連結接続にて対応可能です。発注時にご相談下さい。下表に標準発光色2700Kで長さ(500mm、1000mm、1500mm、1800mm)の時の特性を示します。

型式	全長(mm)	Ra	全光束(lm) (調光最大時)	入力電力	入力電流
LFX-LINE-050-27K	500(±1)	80以上	308	3.0[W]	0.125[A]
LFX-LINE-100-27K	1000(±1.6)		615	6.0[W]	0.25[A]
LFX-LINE-150-27K	1000(±1.6)		923	9.0[W]	0.375[A]
LFX-LINE-180-27K	1000(±1.6)		1230	10.8[W]	0.45[A]

2.発光色は、電球色(2700K:27K、3000K:30K)が標準です。他の発光色を希望の場合は、発注時にご相談ください。
3.接続先の調光回路は、弊社製の調光器ユニットをご使用ください。また、ライン照明長さ和使用する調光回路は調整されて出荷されます。出荷された組合せでご使用ください。
4.調光回路接続側ハーネスの長さは1000mmか3000mmより選択ください。注文時にご連絡ください。
5.固定金具の有無について選択ください。固定金具無しの場合はライン照明本体下部に両面テープが張り付きます。注文時にご連絡ください。



部品番号	部品名	注記	個数
1	カバー	ポリカーボネート(拡散材入り)	1
2	ライン照明本体	アルミ押出材(白アルマイト処理)	1
3	エンドキャップ	ABS樹脂(乳白色)	2
4	調光器接続側ハーネス	LED-XARRケーブル	1
5	連結用ハーネス	連結を指定した場合、ライン照明に取付けられています	1
6	両面テープ	日東#510 10mm幅、ライン照明本体底面に貼付け	注記5
7	固定金具FTタイプ	SUS材	2以上
△A 8	固定金具NRタイプ	アルミ、白アルマイト	2以上

仕上げ:

	日付	名前
製図	2023.01.25	牧野
検図	2023.01.25	川久保
承認	2023.01.25	清瀬

投影法:

株式会社 エル光源

品名 間接ライン照明/LFX-LINE-□□□

部品名・図名 間接ライン照明(調光あり) 仕様図

図番 ALFX-L-102A