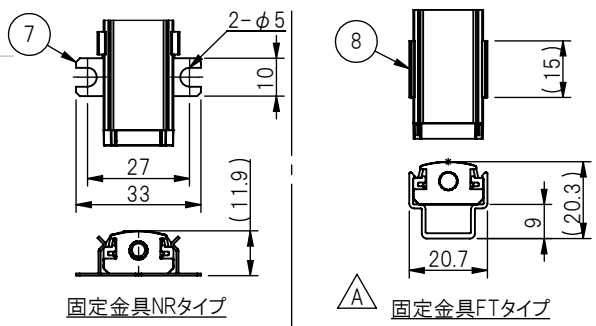


※エンドキャップ脇から出ている連結用ハーネスの接続は、お客様にての作業となります。

※ライン照明固定金具(オプション品)装着時寸法図(スケール 1:2)

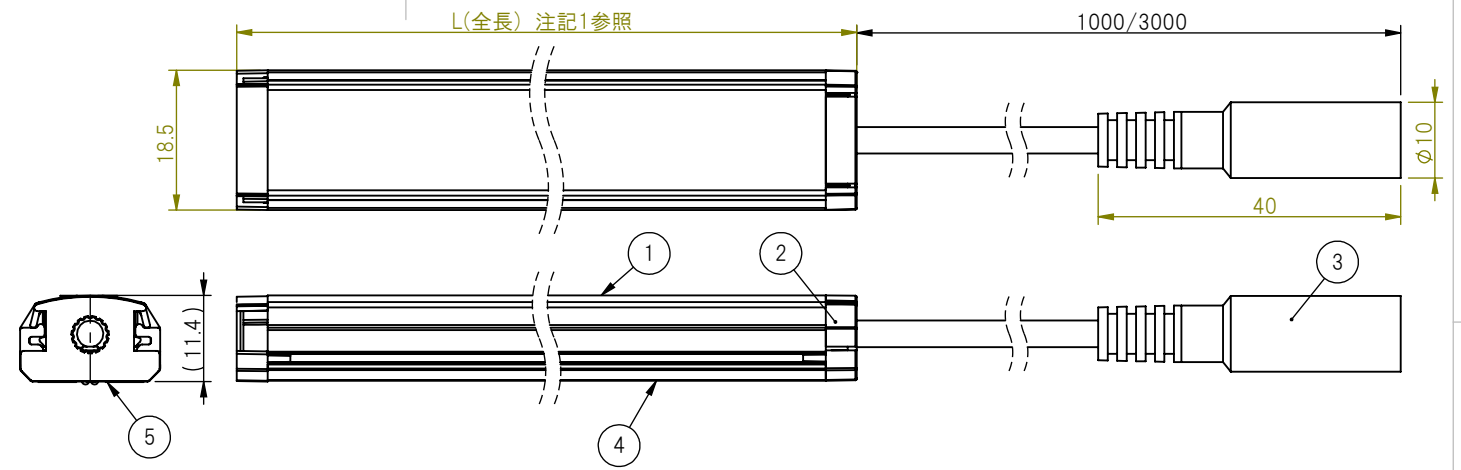


※ライン照明固定金具は、吊り下げ固定時、壁面固定時のオプションです。数量は、ライン照明のL(全長)により変わります。数量についてはご相談ください。

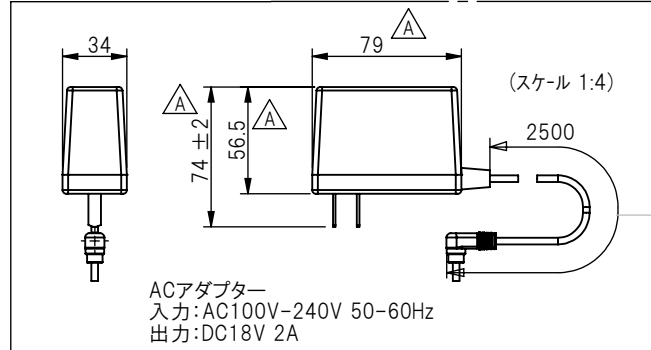
注記
1.全長は、500mm~6000mmまで、100mm単位で対応します。ただし、1800mm以上を希望の場合には、連結接続にて対応可能です。発注時にご相談ください。下表に標準発光色2700kで長さ(500mm、1000mm、1500mm、1800mm)の時の特性を例として示します。

型式	全長(mm)	Ra	全光束(lm)	入力電力	入力電流
LFX-LINE-050-27K	500(+1.0/-1.0)	80以上	308	2.7[W]	0.15[A]
LFX-LINE-100-27K	1000(+1.6/-1.6)		615	5.4[W]	0.3[A]
LFX-LINE-150-27K	1500(+1.6/-1.6)		923	8.1[W]	0.45[A]
LFX-LINE-180-27K	1800(+1.6/-1.6)		1230	9.7[W]	0.54[A]

2.発光色は、電球色(2700k:27k, 3000k:30k)が標準です。他の発光色をご希望の場合は、発注時にご相談ください。
3.DCジャック付ケーブルの長さについては1000mmか3000mmより選択ください。注文時にご連絡ください。
4.ACアダプタは、弊社付属のACアダプター(ケーブル長:2500mm)をお使いください。
5.固定金具の有無について選択ください。固定金具無しの場合はライン照明本体下部に両面テープが張り付きます。注文時にご連絡ください。



型式構成:
 LFX-LINE-□□□-□□K
 L(全長)cm
 色温度



部品番号	部品名	注記	個数
1	カバー	ポリカーボネート(拡散材入り)	1
2	エンドキャップ	ABS樹脂(乳白色)	2
3	DCジャック付ケーブル	ADT-6714, #20	1
4	ライン照明本体	アルミ押出材(白アルマイト処理)	1
5	両面テープ	日東#510 10mm幅、ライン照明本体底面に貼付け	注記5
6	連結用ハーネス	連結を指定した場合、ライン照明に取付けられています	1
7	固定金具FTタイプ	SUS材, t0.6	2以上
8	固定金具NRタイプ	アルミ, 白アルマイト	2以上

仕上げ:
 日付: 2023.01.25
 名前: 牧野
 製図: 2023.01.25
 検図: 2023.01.25
 承認: 2023.01.25
 清瀬
 投影法:

株式会社 エル光源

品名: 間接ライン照明/LFX-LINE-□□□

部品名・図名: 間接ライン照明(調光なし) 仕様図

図番: LFX-L-101A

縮尺: 1:1 (1/2, 1/3, 1/4) 単位: mm A4