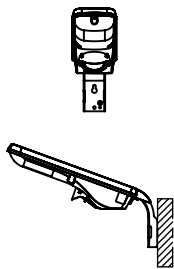


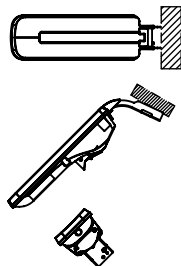
安全に関するご注意

- 必ず取付け用具を用いて、所定の取付角度で設置して下さい。  
また、質量に耐える所に取り付けて下さい。合板やベニヤなど柔らかい材質には取付しないで下さい。  
器具落下の原因となります。
- 以下の場所では使用できません。
  1. 風速60m/sを超える強風の吹くおそれがある場所。
  2. 周囲温度35℃以上となる場所。
  3. プールや浴室など高湿雰囲気となる場所。
  4. メッキ工場、温泉施設など腐食性ガスの雰囲気さらされる場所。
- 施工時の点灯確認以外は、日中の点灯はしないで下さい。  
器具寿命の低下や故障の原因となります。

○ 取付け方向



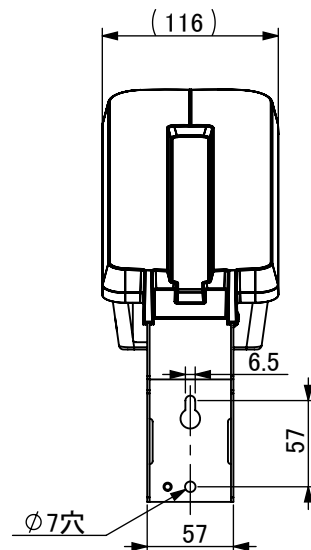
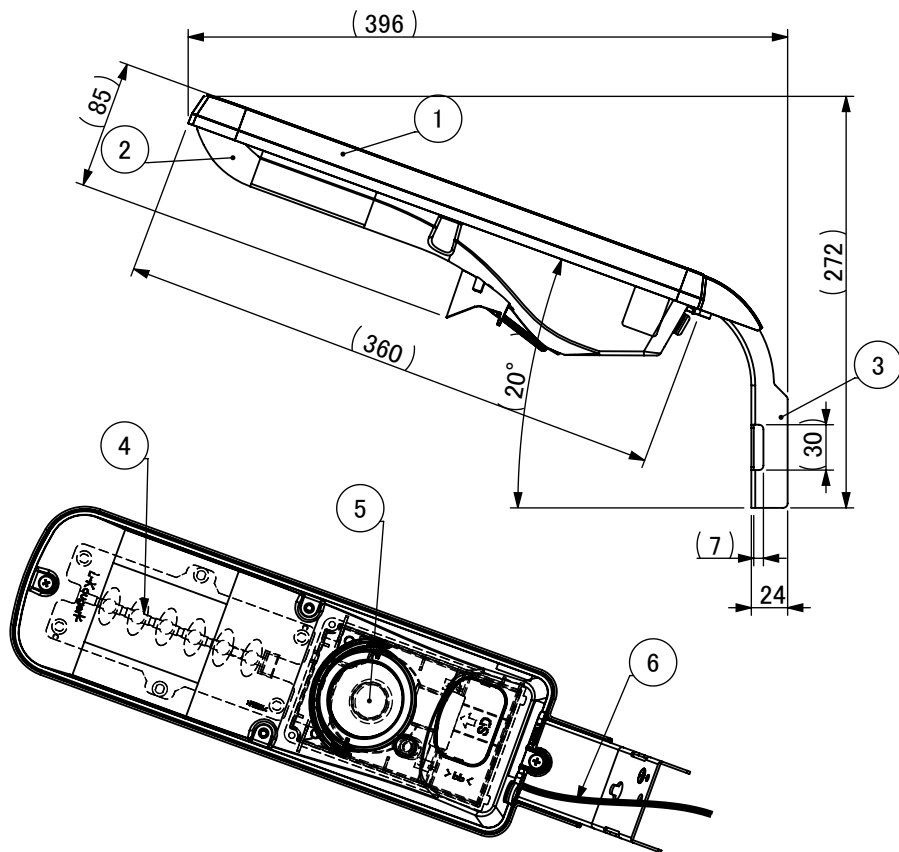
× 取付け方向



部番	部品名	個数	材質	摘要
1	本体	1	ASA(耐候性樹脂)	グレー
2	カバー	1	PMMA(アクリル樹脂)	透明
3	フレーム	1	溶融メッキ鋼板 t1.6	高耐蝕性
4	LEDモジュール	1		レンズ付き
5	ダミーカメラ及電源	1		防水カバー付き
6	口出線	2	0.75mm <sup>2</sup>	器具外 300mm

取付可能ポール: Φ60.5~電力柱

使用温度範囲: -20~35℃



器具特性値

定格電圧	100V 50/60Hz
定格電流	0.096A
定格消費電力	8.6W/LED非点灯時 0.36W
電力会社申請入力容量	9.6VA
雷サージ(コモンモード)	15KV
器具光束	850 lm
保護等級	IP54

株式会社 エル光源

TEL:03-5679-3955 FAX:03-5679-3956

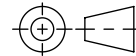
品名

カメラ付きLED防犯灯(防雨形): 白色(5000K)

型式

CMR10LD

日付	名前	受圧面積
2016.7.28	村杉	
製図		正面:0.042m <sup>2</sup>
検図		側面:0.023m <sup>2</sup>
承認		重量: 1300g
		投影法:



縮尺 1:5

単位: mm

A4