

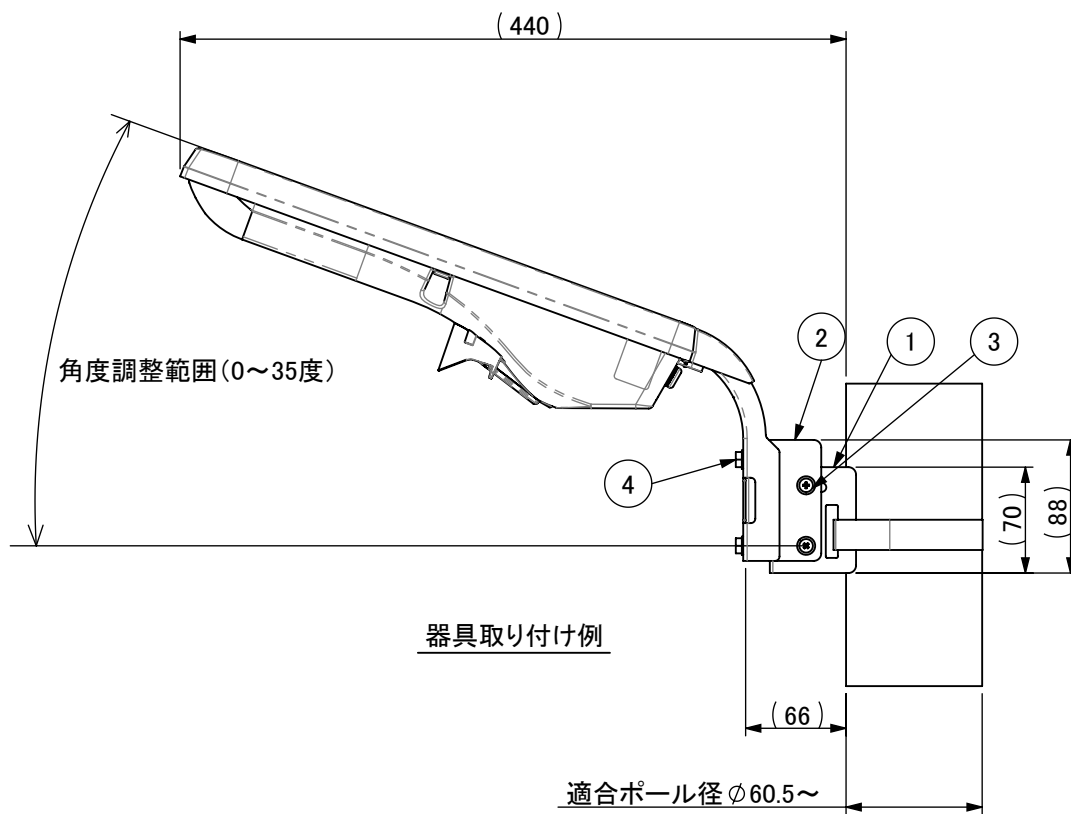
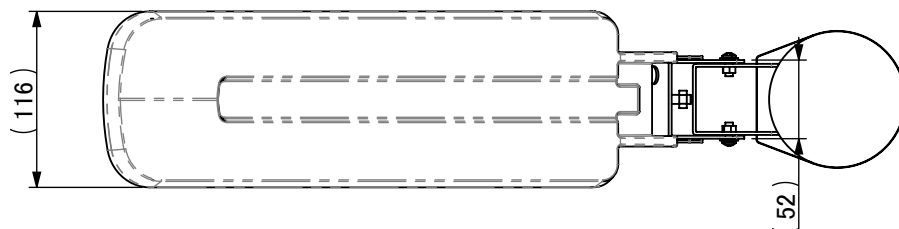
1

2

3

4

部番	部品名	数量	備考
1	角度アダプター(1)	1	材質 SUS304
2	角度アダプター(2)	1	材質 SUS304
3	SUS十字穴付ナベ子ネジM5x15	4	ナット及び座金付き
4	SUS六角頭ボルト M6x15	2	ナット及び座金付き



指示なき公差

仕上げ:

上記

株式会社 エル光源

TEL:03-5679-3955 FAX:03-5679-3956

品名

品名・図名

角度調整アダプター KL2015(ポール取付タイプ)

図番

材料:

上記

重量:

投影法:



縮尺 1/5

単位: mm

A4

製図

2019.6.17

名前

村杉

検図

承認