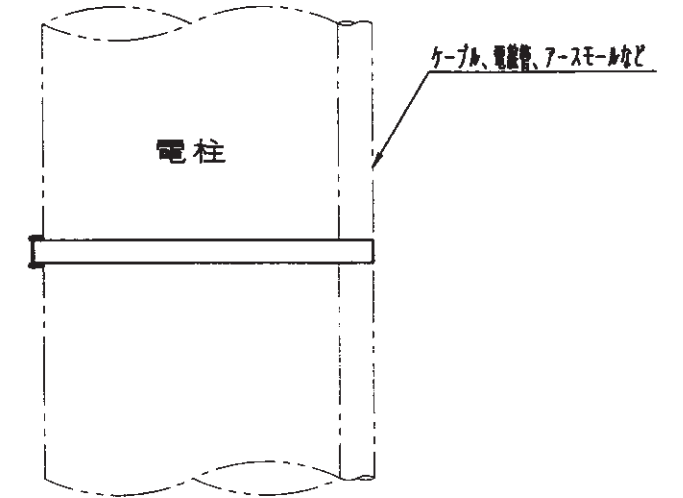
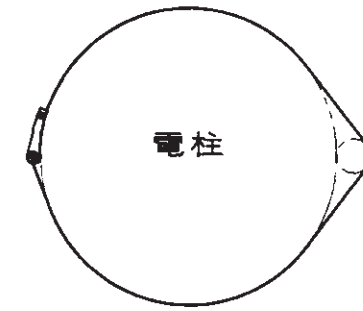
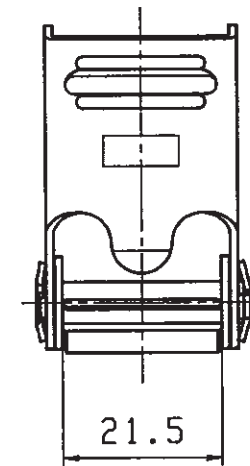
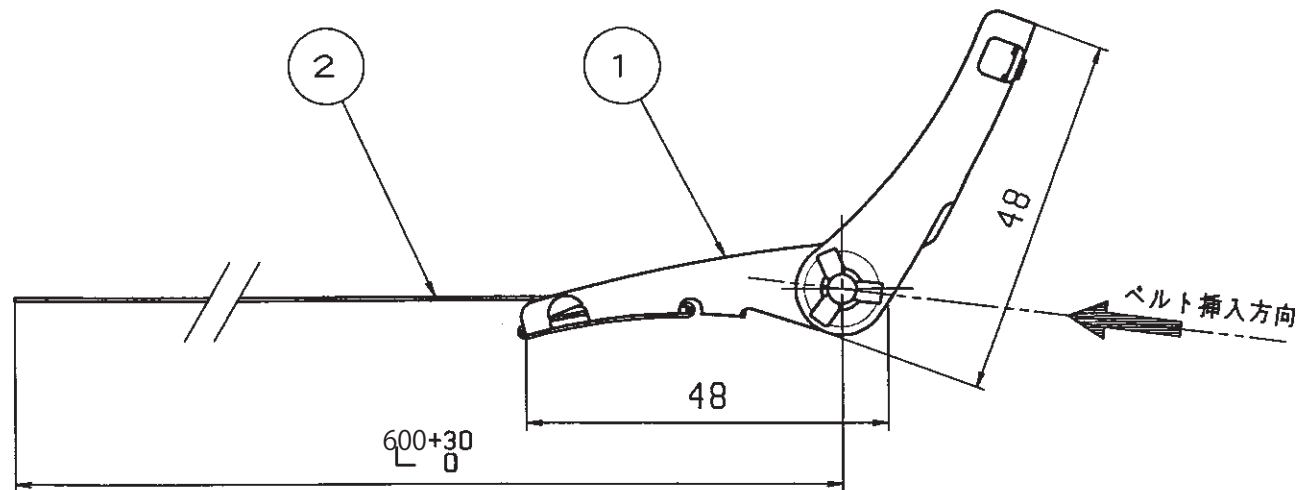
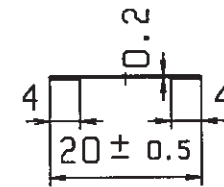
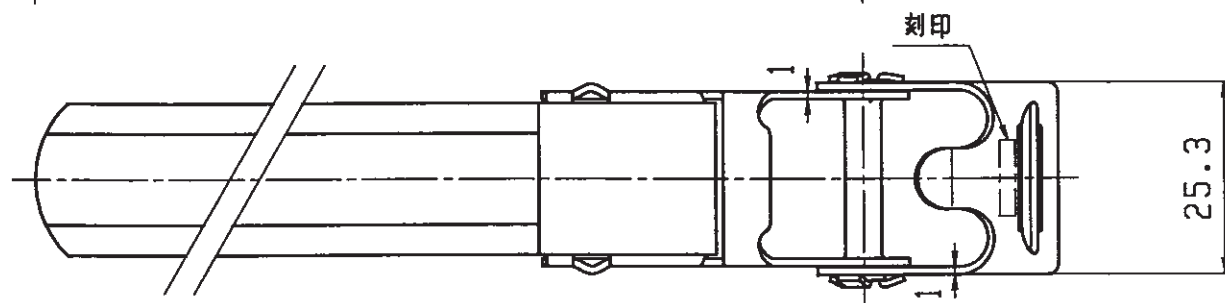


AA'断面図



使用例



ベルト折り返し部説明図



指示なき公差		仕上げ:		株式会社 エル光源	
				TEL : 03-5679-3955 FAX : 03-5679-3956	
				品名	
製図	日付	名前	材料:	品名・図名	
検図	2014.5.27	村杉			
承認			重量:	型式	
			投影法:	SFT-N206	
				縮尺 1/2	単位: mm
					A4