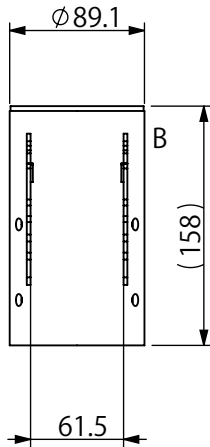
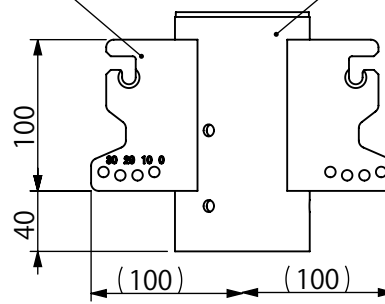


詳細図 A  
スケール 2:5

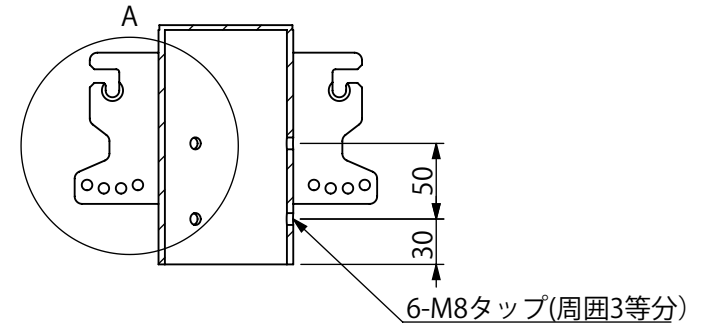


SUS304 t2.5

Φ89.1 SUS 40 t5.5



左右対称形状



|        |                 |                           |                           |  |    |
|--------|-----------------|---------------------------|---------------------------|--|----|
| 指示なき公差 |                 | 仕上げ：<br>メラミン塗装（焼付）<br>指定色 |                           | 株式会社 エル光源<br>TEL：03-5679-3955 FAX：03-5679-3956 |    |
| 製図     | 日付<br>2014.6.23 | 名前<br>村杉                  | 材料：<br>JIS G3459<br>Φ89.1 |  |    |
| 検図     |                 |                           | 重量：<br>投影法：<br>           | 部品名・図名<br>ポールヘッド取付金具（2灯）                       | 図番 |
| 承認     |                 |                           |                           | 縮尺 1:5   |    |
|        |                 |                           |                           | A4   |    |