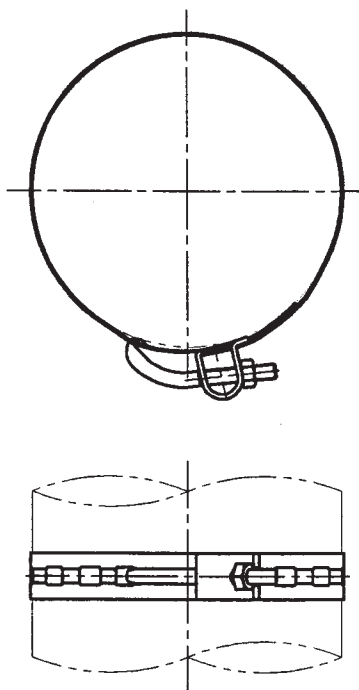
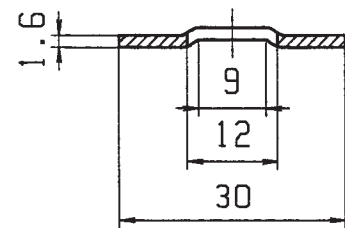


注

装柱図



AA断面図



溶融亜鉛めっき (JIS H 8641 に準じる。)

指示なき公差		仕上げ:		株式会社 エル光源	
				TEL : 03-5679-3955 FAX : 03-5679-3956	
				品名	
				品名・図名	
				型式	
				IBT-312	
				縮尺 1/2	
				単位: mm	
				A4	

日付		名前		材料:	
2014.5.27		村杉			
製図		検図		重量:	
				投影法:	