

L-kougen⁺

ソーラーアプローチライト「アクセント」



特徴

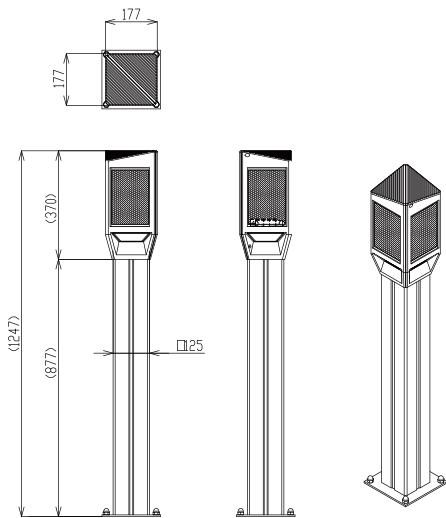
- ソーラー式のアプローチライト
- 4面に4Wのソーラーパネルを配置(計16W)し、フットライトとして実用的な明るさを実現。
- 明かりの照射方面も4方向の為、設置方向を限定しません。
- 夜間点灯時に太陽光パネルへの外来光があった場合でも、GPS制御での夜間検知にて点灯モードを維持出来ます。(最大14時間点灯)

基本仕様

基本動作：日没検知後点灯/日の出検知後消灯
動作温度範囲：-10~+45℃
無日照対応日数：4日
(動作温度範囲：0~40℃の場合)

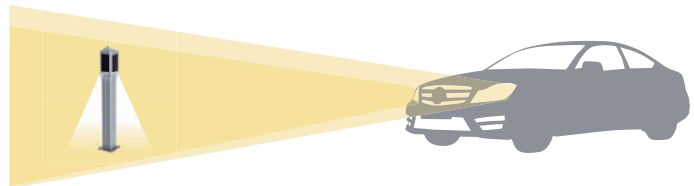
詳細仕様

太陽電池：4W×4枚
蓄電池：ニッケル水素電池 23Wh
LED寿命：60,000時間以上(光束維持率70%にて)
重量：約12kg
基礎：□400×600
*ベースプレート式、ストレート式を選べます。
*製品の高さ寸法も変更可能(カスタム対応)



『アクセント』の点灯モードについて

『アクセント』はソーラーパネルによる昼夜判定に加えて、GPSから取得した位置情報より、日没/日の出の時刻計算をして点灯をします。夜間にソーラーパネルに他の光が当たる環境下でも、GPSから取得した時刻情報から夜であると判断し、確実な点灯/消灯が可能です。



◇ 製品ご購入および修理・アフターサービスに関するお問い合わせは下記までお気軽にお問い合わせください ◇

株式会社エル光源

〒134-0091 東京都江戸川区船堀5-10-16
TEL:03-5679-3955 FAX:03-5679-3956
ホームページアドレス：<http://www.l-kougen.co.jp/>
メールアドレス：info@l-kougen.co.jp
受付時間：土曜、日曜、祝祭日を除く9:00~18:00

あっちでも、え! こっちでも、やっぱりエル光源!

L-kougen⁺