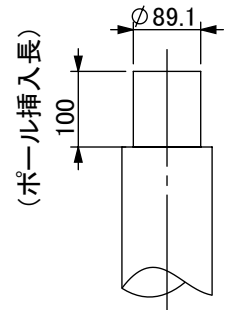
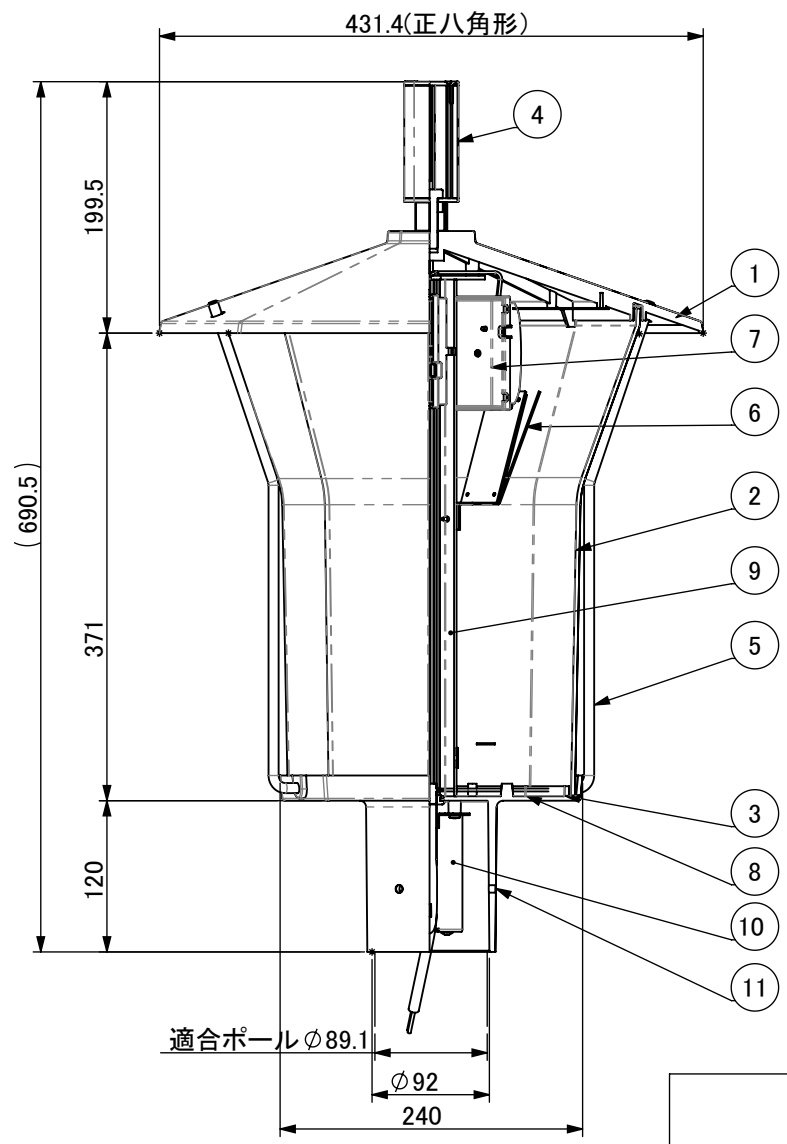
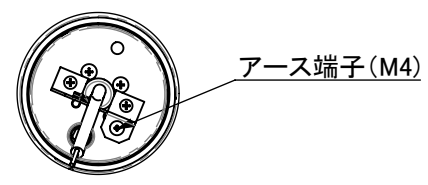
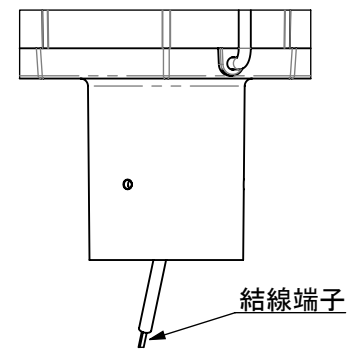


番号	名称	材質	個数	備考
1	トップカバー	ADC12	1	アクリル焼付塗装
2	グローブ	アクリル樹脂	1	
3	ボトムカバー	ADC12	1	アクリル焼付塗装
4	飾りキャップ	アルミ押出材	1	アクリル焼付塗装
5	グローブステー	アルミ棒材	4	アクリル焼付塗装
6	LEDモジュール		8	
7	電源モジュール		2	
8	自動点滅センサー		1	
9	支柱	アルミ押出材	1	
10	配線固定板	SUS	1	
11	六角穴付止ネジ	SUS M6x10	3	



ポール加工図



定格電圧	AC100V (注1)
入力電流	344mA
入力VA	34.4VA
周波数	50/60Hz

注1: 電源別設置にてAC200V対応可。
応相談

適合アダプター: φ89.1、挿入寸法L=100mm



仕上げ:		材料:
製図	日付	
検図	名前	
承認		
重量:		投影法:
投影法:		

株式会社 エル光源	
TEL:03-5679-3955 FAX:03-5679-3956	
品名	LEDデザイン灯 八角
型式	DE-CTN 01
図番	
縮尺 1/6	単位: mm
A4	

