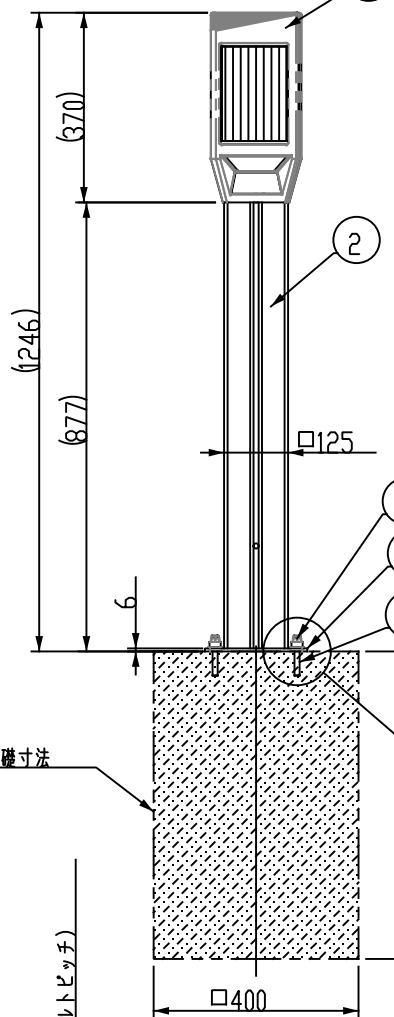
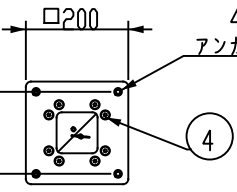
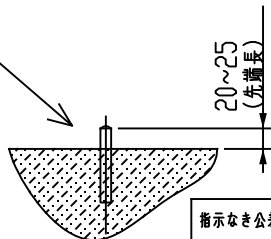


(ベースプレート式)



注) アンカーボルト打ち込み寸法



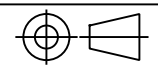
基本仕様	
名称	ソーラーアプローチライト「アクセント」
形式	ACT01-BP-SL
基本動作	日没検知後点灯/日の出検知後消灯
動作温度範囲	-0~40℃
無日照対応日数	4日

番号	部品名	個数	材質/規格
1	ソーラー照明ユニット	1	アルミダイカスト/シルバー色塗装仕上
2	支柱	1	アルミ押し出し材/シルバーアルマイト処理
3	ベースプレート	1	SS400/溶融亜鉛メッキ
4	支柱固定ネジ	8	SUS M8x25 六角穴付き皿頭ボルト
5	オールアンカーボルト	4	SUS M10x70 / SC-1070
6	保護キャップ	4	オールアンカー用 ジンクハット / ZHS-10x14P

ソーラー照明ユニット 詳細仕様		
太陽電池	公称最大出力	16W(4Wx4)
	種類	単結晶シリコン
蓄電池	種類	FDK ニッケル水素電池
	容量	23Wh
	保護機能	ショート及び温度保護
照明	光源種類	照明用LEDx16灯
	点灯パターン	最大14時間点灯 (45ルーメン)
	LED寿命 (初期光度が70%以下になる時)	約60,000時間
制御基板	専用充電回路	過充電及び過放電保護
LEDカバー	アクリル樹脂	

- 注)
1. 積雪地域の冬期など一部地域期間では、無日照対応日数が4日以下となります。
 2. 標準色(シルバー色)以外は問合わせ下さい。
 3. 正午を基準に前後2時間(合計4時間)は必ず太陽光が当たる場所に設置して下さい。
 4. 設置場所は十分に現地調査を行った上決定して下さい。
 5. 施工・取り扱いにつきましては、別紙の取扱説明書を参照下さい。
 6. 当製品の外观・仕様については予告なく変更する場合があります。

指示なき公差		仕上げ:	
日付	名前	材料:	
製図 2019.3.18	村杉	重量: 約12Kg	
校図 2019.3.18	関		
承認 2019.3.19	清瀬		
		投影法:	



株式会社 エル光源	
名称	ソーラーアプローチライト「アクセント」
形式	ACT01-BP-SL (ベースプレート式)
縮尺	R1/10
単位	mm