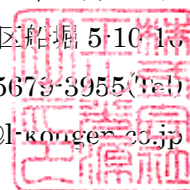


殿

リチウムイオンソーラーLED 照明灯
ミドルキャパプラスV2 ポール1 灯式 クワトロタイプ
型式 MDCP-L1Q5
納品仕様書

株式会社 エル光源
制定 2017年1月16日
東京都江戸川区船堀 5-10-16
03-5679-3955 (Tel)
info@l-kougen.co.jp



承認	検印	製作

目 次

- 1 — 基本仕様
- 2 — 数量表、光束・点灯モード、出荷検査前及び保証
- 3 — 機器完成図（仕様図）
- 4 — 蓄電池ユニット一体型太陽電池仕様図
- 5 — LED 灯具仕様図
- 6 — アンカーボルトセット仕様図

基本仕様書

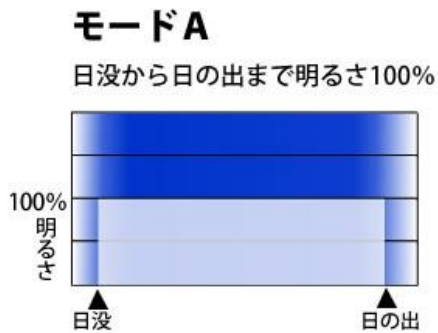
①	一般仕様	点灯時間	最大 14 時間
		照明器具	照明用パワーLED×6
		無日照保証期間	ウェザーシンクロシステムにて 365 日
②	コントローラー (自社製)	負荷動作	太陽電池パネルの出力電圧値より日没/日出を検出して自動点灯/消灯
		充電制御	過充電・過放電防止制御
		定格電圧	DC24V
		消費電力	0.05W
		適合バッテリー	オリビン構造型リン酸鉄リチウムイオン電池弊社専用設計
③	太陽電池	公称最大出力	50W×2
		公称電圧	12V
		セルの種類	単結晶シリコン
④	蓄電池	公称電圧	12V
		定格容量	528Wh(13.2V5Ah [1 時間率]×8)
		備考	サイクル寿命:10,000 回以上 D.O.D100% 期待寿命 15 年以上
⑤	主要部材	ポール	STK400 溶融亜鉛メッキ+ポリウレタン塗装仕上げ
		太陽電池架台	SUS304・押し出し材(T6) 塗装仕上げ
		LED 灯具	筐体:アルミダイキャスト 塗装仕上げ カバー:アクリル樹脂
		灯具アーム	SUS304 塗装仕上げ

数量表 (1基あたり)

1	蓄電池ユニット一体太陽電池	2
2	太陽電池架台	1
3	LED 灯具アーム	1
4	LED 灯具	1
5	ポール	1
6	アンカーボルトセット	1

光束・点灯モード

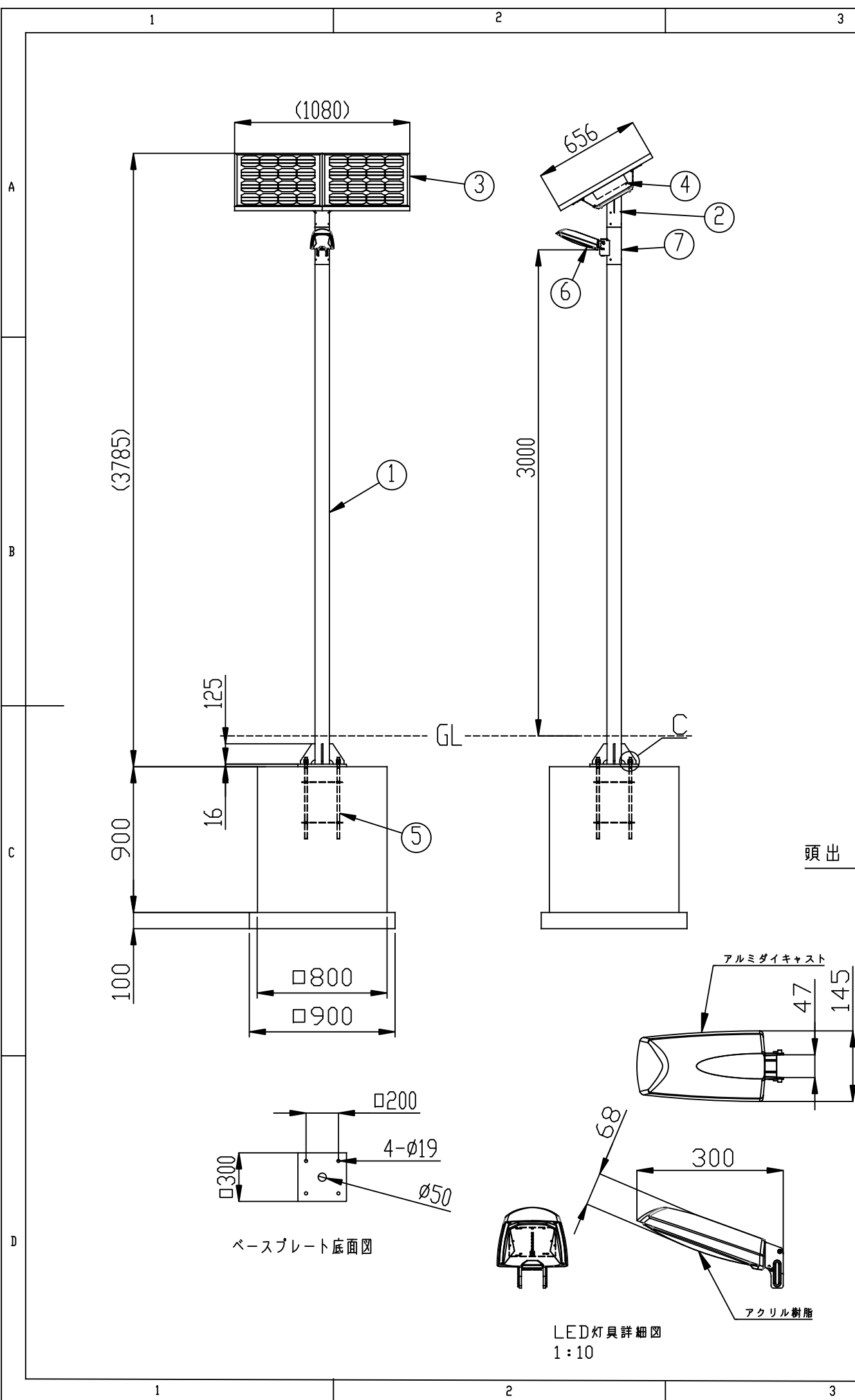
○出力 100%点灯時：約 1320lm（器具光束）



※図中照度分布図参照

出荷前検査および保証

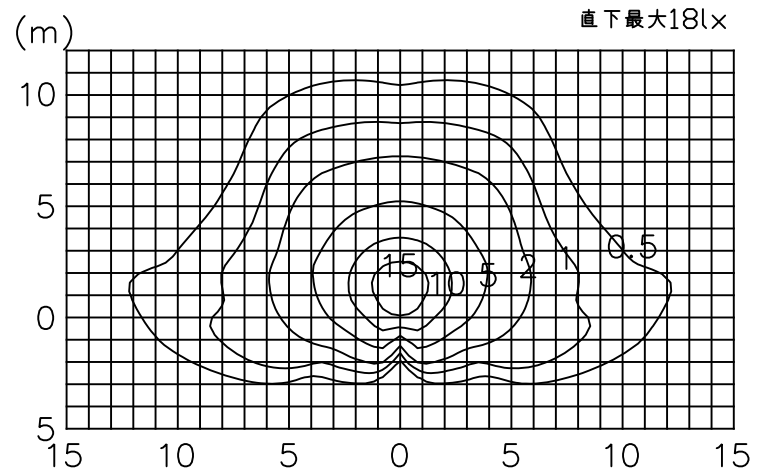
- 1、 検査書につきましては別途定める検査成績表に従い検査を行い、納品時に添付いたします。
- 2、 保証期間は保証書に明記されている期間に準じます。
弊社責任範囲における不具合が発生した場合は代替品をもって保証させていただきます。
二次的損害（工事費、休業補償、レンタル料、など）については保証の対象外とさせていただきます。



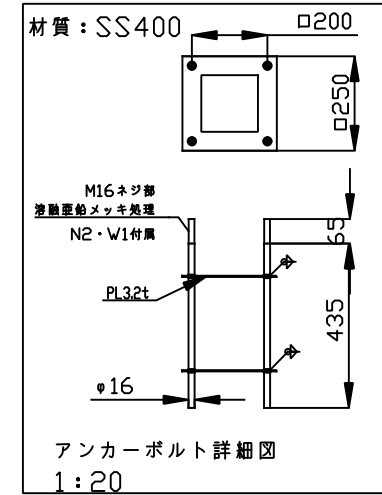
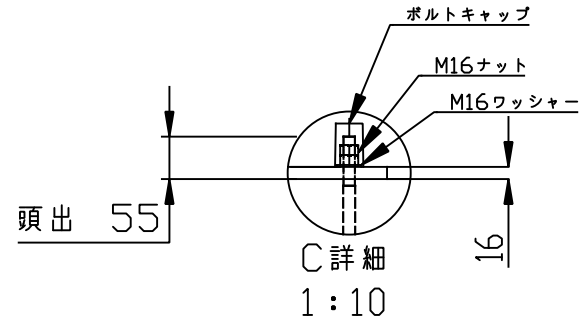
基本仕様	
名称	ミドルキャパプラスV2 クワトロタイプ パネル角度30度
形式	MDCP-L1Q5
基本動作	日没後LED自動点灯、日出とともに自動消灯
動作温度範囲	-20~45℃
不日照対応日数	365日

詳細仕様		
太陽電池	公称最大出力	50W×2
	設置傾斜角度	30度
蓄電池	種類	オリビン誘電体リソニウムイオン電池
	容量	528Wh
	過充電・過放電防止機構	ウェザーシールドシステム付専用回路
灯具	光源種類	日亜化学製 高効率パワーLED6灯
	点灯パターン	最大14時間一定照度点灯
	LED寿命 (初期光度が70%以下になる時)	約60000時間
	重量	本体 約30kg 灯具 約3kg

番号	部品名	個数	材質/規格	備考
1	ポール	1	φ89.1 t=5.5 JIS G3444STK400	溶融亜鉛メッキ後塗装仕上げ
2	太陽電池架台部	1	SUS・アルミ	360度回転
3	太陽電池	2	50Wp	シリコン単結晶
4	蓄電池ユニット (コントローラー付)	2	蓄電池容量 264Wh	ウェザーシールドシステム 専用制御回路搭載
5	アンカーボルト部	1	M16×500L	ボルト部亜鉛メッキ
6	LED灯具	1	アルミダイキャスト/ アクリル樹脂	塗装仕上げ 360度回転
7	灯具アーム	1	SUS/塗装仕上げ	360度回転/塗装仕上げ

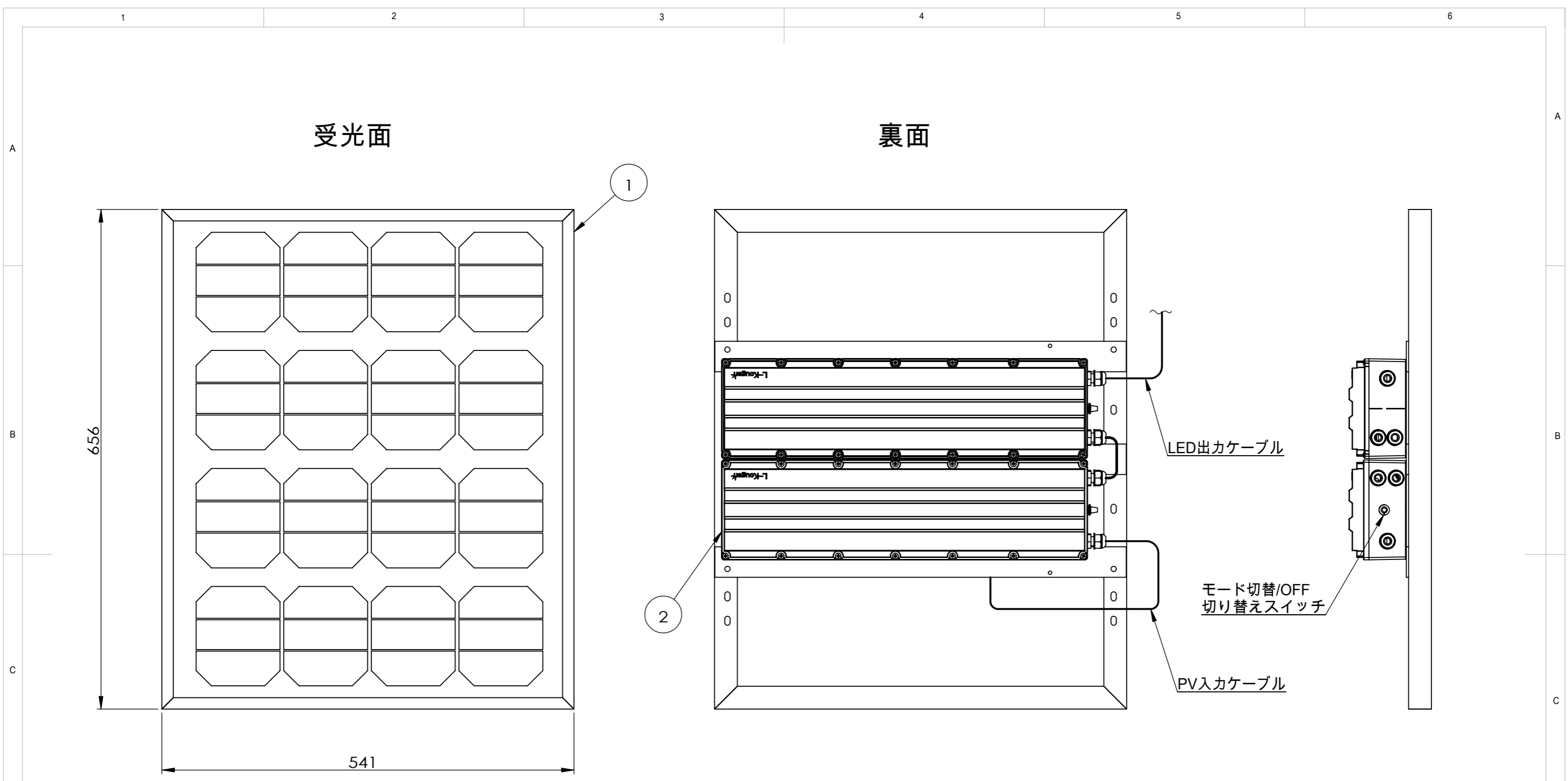


拡散レンズあり
光束 約1300lm
14時間一定照度点灯
高さ：3m
角度：30°
保守率：0.8



- 注記
- ※1. 太陽電池の設置方向は真南に向け太陽電池が、木やビル等の日影にならない場所に設置して下さい。
 - ※2. 設置場所は十分に現地調査を行った上決定して下さい。
 - ※3. 灯具本体、太陽電池架台、ポールはシルバー又はダークブラウン色になります。
 - ※4. 取付ボルト類はSUSとする。
 - ※5. 取付方法に関しましては、別紙の取り扱い説明書をご参照ください。
 - ※6. 商品に基礎は含まれておりません。

特記事項		日付	名前	株式会社 エル光源	
*基礎施工		2015/09/28	SEKI	TEL:03-5679-3955 FAX:03-5679-3956	
照明灯の設置場所により基礎コンクリート天端より露出している支柱・アーム・支柱補強プレートに安全・長寿命・景観等を考慮し現場において軽微な保護する場合の幅・厚さの制限はありません。尚：軽微な保護をする場合支柱等には傷・破損が生じないようにご注意ください。		2015/09/28	Mukai	品名	
				ミドルキャパプラスV2	
				部品名・図番	
				ミドルキャパプラスV2 クワトロタイプ パネル角度30度	
				型式/図番	
				MDCP-L1Q5/MDCP-L1Q5-TA	
		投影法:		単位: mm	
		縮尺 1:30		A3	



番号	品名	材質/摘要
1	50Wソーラーパネル	シリコン単結晶
2	蓄電池ユニット	オリビン構造型リン酸鉄リチウムイオン電池 自社製制御回路搭載

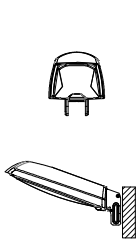
※一部部品共通化の為、穴形状等設置や性能に影響ないレベルで実物と違う場合があります。

製図	日付	名前	株式会社 エル光源 TEL : 03-5679-3955 FAX : 03-5679-3956
検図			
承認			
			品名
			部品名・図名
			図番
投影法:			ミドルキャパプラスV2 蓄電池ユニット一体型太陽電池 MDC-AA1 1 1-AP001
縮尺 1:30			単位: mm

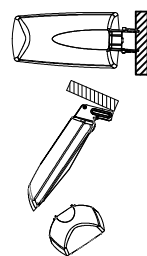
安全に関するご注意

- 必ず取付け始末を用いて、所定の取付角度で設置して下さい。
また、質量に耐える所に取り付けて下さい。合板やベニアなど柔らかい材質には取付しないで下さい。
器具落下の原因となります。
- 以下の場所では使用できません。
 1. 風速60m/sを超える強風の吹くおそれがある場所。
 2. 周囲温度45℃以上となる場所。
 3. プールや浴室など高温多湿気となる場所。
 4. メッキ工場、温泉施設など腐食性ガスの雰囲気さらされる場所。
- 施工時の点灯確認以外は、日中の点灯はしないで下さい。
器具寿命の低下や故障の原因となります。

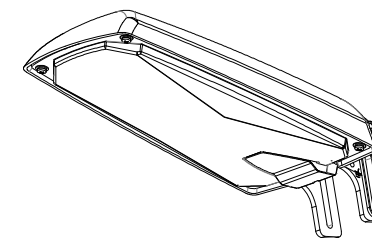
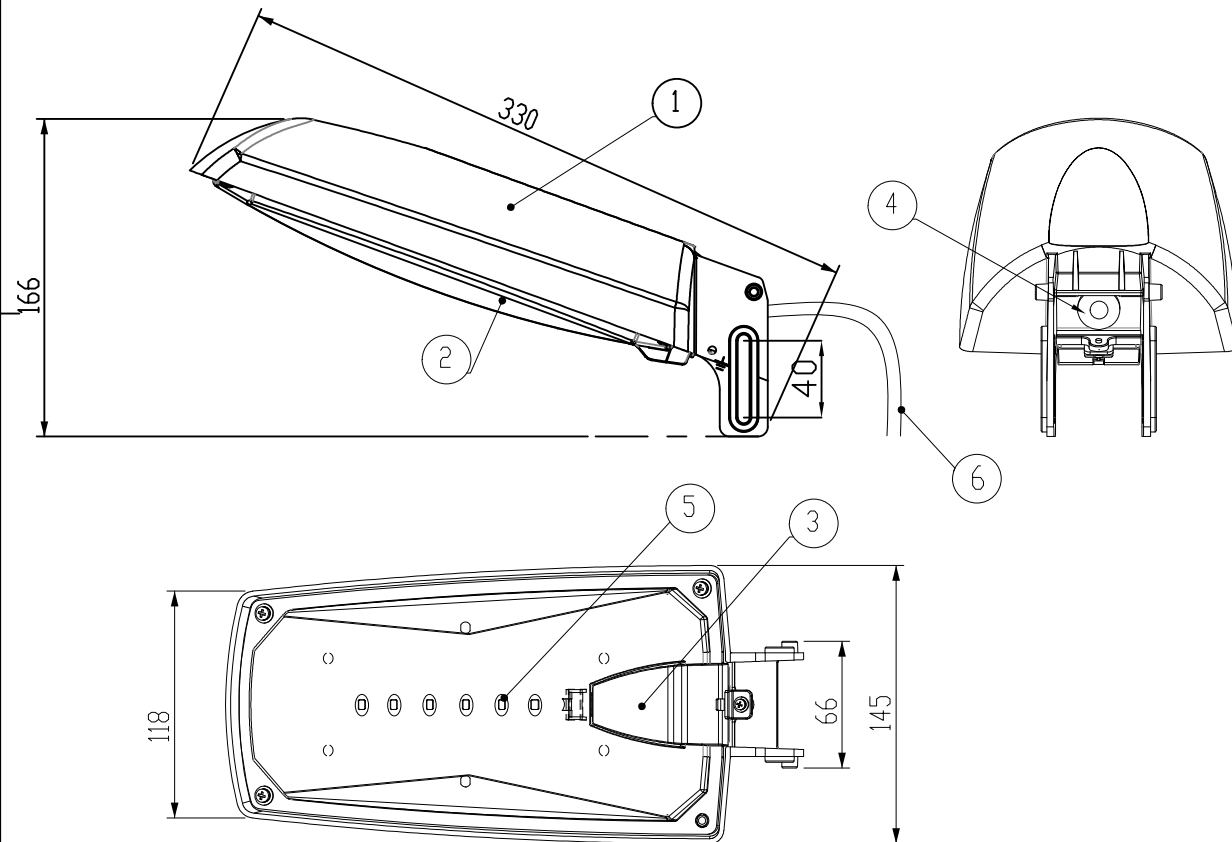
○ 取付け方向



× 取付け方向



部番	部品名	個数	材質	簡要
1	本体	1	ADC(アルミダイキャスト)	ポリエステル粉体塗装
2	カバー	1	PMMA(アクリル樹脂)	透明
3	水抜きカバー	1	PC(ポリカーボネイト樹脂)	濃灰
4	ケーブルグランド	1	PA66(ポリアミド)	黒
5	LED	6	日亜化学製 パワーLED	光源寿命60000時間
6	ケーブル	1	S-VCTF 2C×1.25sq	-



株式会社 エル光源	
TEL:03-5679-3955 FAX:03-5679-3956	
品名	標準LED灯具
型式	MDC-BTA01-DB
縮尺	1:4
単位	mm

	日付	名前	受圧面積
製図	2015.04.01	村杉	正面:0.048m ² 側面:0.017m ²
検図	2015.04.01	向井	
承認	2015.04.01	関	重量: 1200g
			投影法:

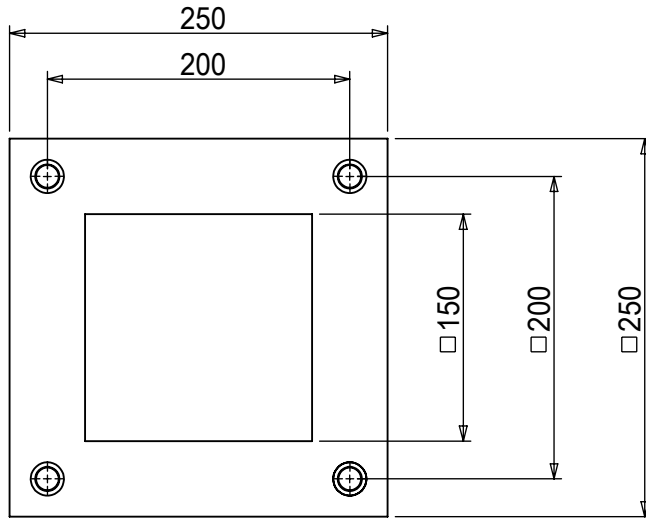
1

2

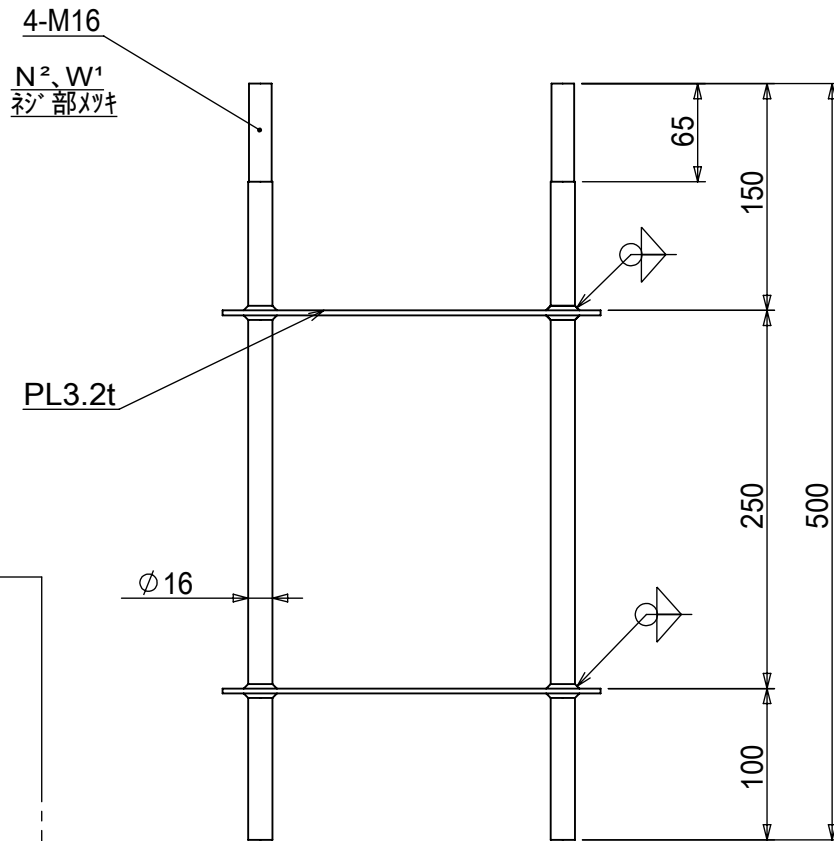
3

4

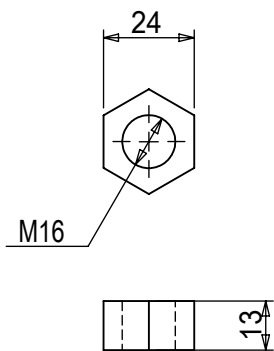
A



B



C



1 : 2

指示なき公差

L ≤ 6	±0.1
6 < L ≤ 30	±0.2
30 < L ≤ 120	±0.3
120 < L ≤ 400	±0.5
400 < L	±0.8

仕上げ:

株式会社 エル光源

TEL : 03-5679-3955 FAX : 03-5679-3956

品名 ミドルキャパプラス

製図 日付 2010/10/13 名前 関

材料: 鉄 SS400

品名: 図名 アンカーボルトセット

検図

承認 ---

重量: 投影法:

図番 MDCP-012-B006

向先

標準

縮尺 1 : 5

単位: mm

A4