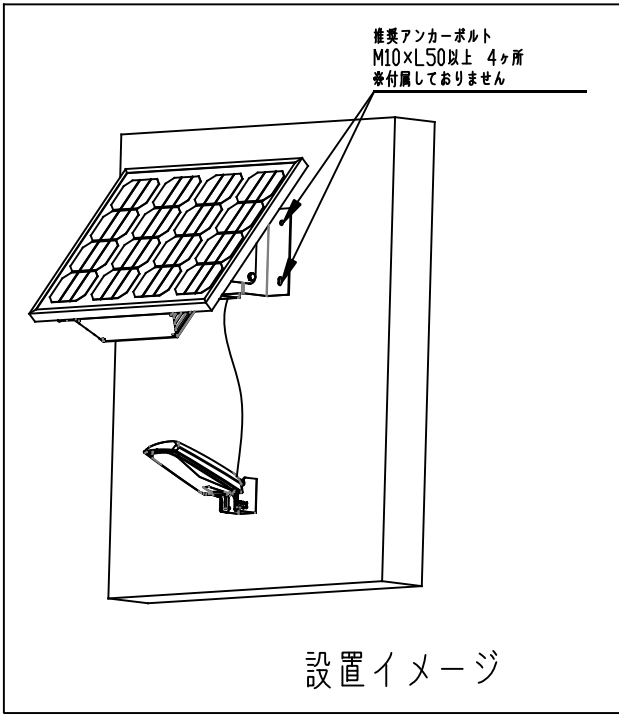


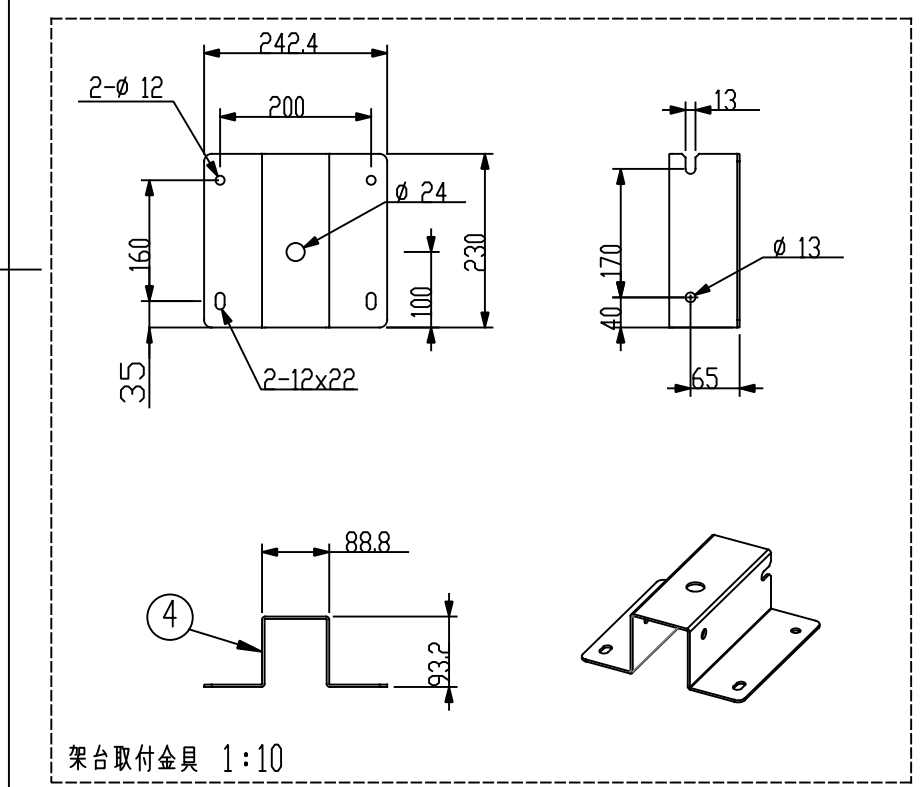
番号	部品名	数量	材質/規格	備考
1	灯具カバー	1	アクリル樹脂	
2	灯具本体	1	アルミダイキャスト	塗装仕上げ
3	LED光源	1	パワーLED	日置化学製
4	壁取付金具	1	SUS又はZAM鋼板	灯具角度調整可



灯具部 1:10

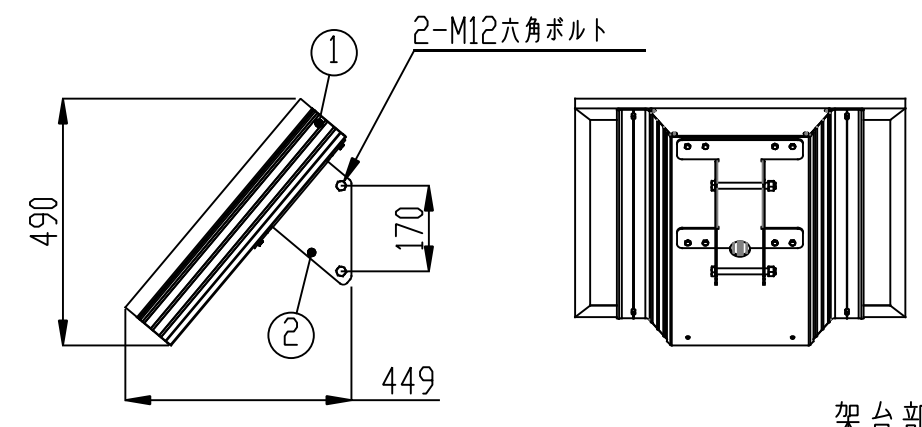
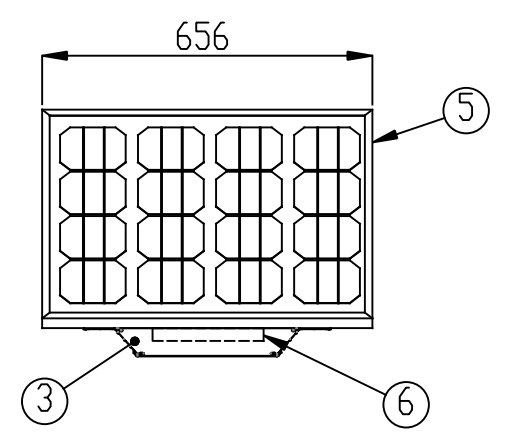
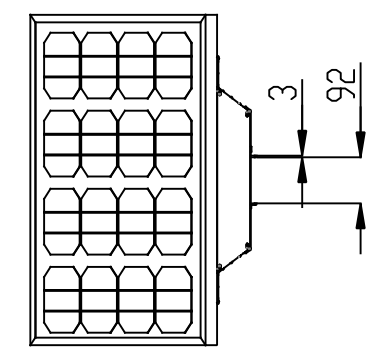
設置イメージ

基本仕様	
名称	ミドルキャパプラス ボールなしタイプ 壁取付式
型式	MDCW-L1T5
基本動作	日没後LED自動点灯、日出とともに自動消灯
動作温度範囲	-20~45℃
低日照日対策	ウェザーシンクロシステムで毎日点灯



架台取付金具 1:10

番号	部品名	数量	材質/規格	備考
1	架台フレーム	2	アルミ押出し材	アルマイト仕上げ
2	取付用アングル	1	ZAM鋼板	生地
3	スイッチカバー	2	アルミアルマイト材	
4	架台取付金具	1	ZAM鋼板	生地
5	太陽電池	1	50W	シリコン保護膜
6	バッテリーユニット	1	蓄電池容量 264Wh	ウェザーシンクロシステム専用制御回路搭載



架台部 1:15

詳細仕様		
太陽電池	公称最大出力 設置傾斜角度	50W 50度
蓄電池	種類	オリビン誘電体リチウムイオン電池
	容量	264Wh
	過充電・過放電防止機構	ウェザーシンクロシステム専用回路
灯具	充放電サイクル寿命 (容量が70%以下になる時)	10000回以上 準試験条件 1C DOD100% @23℃
	光源種類	日置化学製 高効率パワーLED
	点灯パターン	14時間一定照度を含む6段階の点灯モードを任意でいつでも変更選択可能
	寿命 (初期光量が70%以下になる時)	約60000時間
	質量	架台部 約16.5kg 灯具部 約1.5kg

注記

- ※1. 太陽電池の設置方向は真南に向け太陽電池が、木やビル等の日影にならない場所に設置してください。
- ※2. 設置場所は十分に現地調査を行った上決定してください。
- ※3. 灯具本体、太陽電池架台は弊社標準色(シルバー又はダークブラウン)になります。
- ※4. 取付ボルト類はSUSとする。
- ※5. 取付方法に関しましては、別紙の取り扱い説明書をご参照ください。
- ※6. 取り付け後の耐風速などの強度を必ずご確認の上設置してください。
- ※7. 取り付け用ステンレスバンドやLED灯具延長ケーブル等は付属しておりません。
- ※8. ケーブルの露出部は、保護管等で保護を行ってください。

日付	名称	株式会社 エル光源	
2017/11/16	Seki	TEL:03-5679-3955 FAX:03-5679-3956	
2017/11/16	Salto	品名	ミドルキャパプラス 壁取付付式
2017/11/16	kiyose	型式	MDCW-L1T5
		図番	MDCW-L1T5-TA1
縮尺		単位: mm	A3