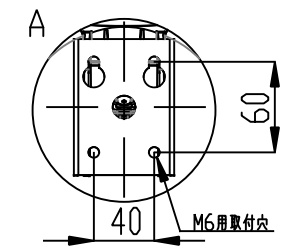
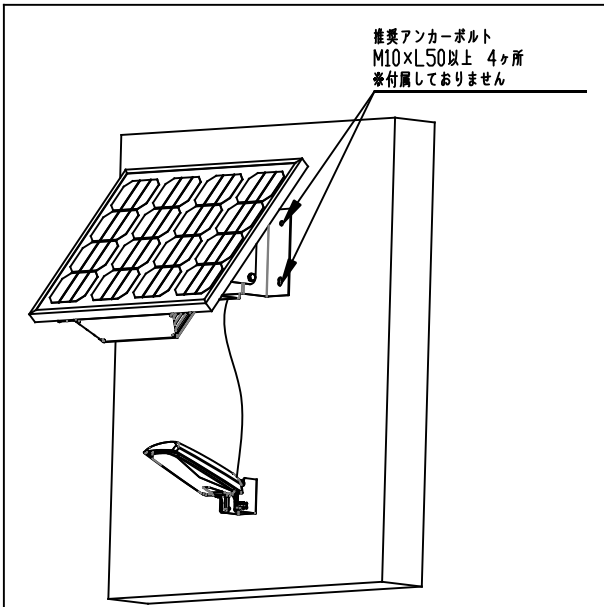


番号	部品名	数量	材質/規格	備考
1	灯具カバー	1	アクリル樹脂	
2	灯具本体	1	アルミダイキャスト	塗装仕上げ
3	LED光源	1	パワーLED	日亜化学製
4	壁取付金具	1	SUS又はZAM鋼板	灯具角度調整可



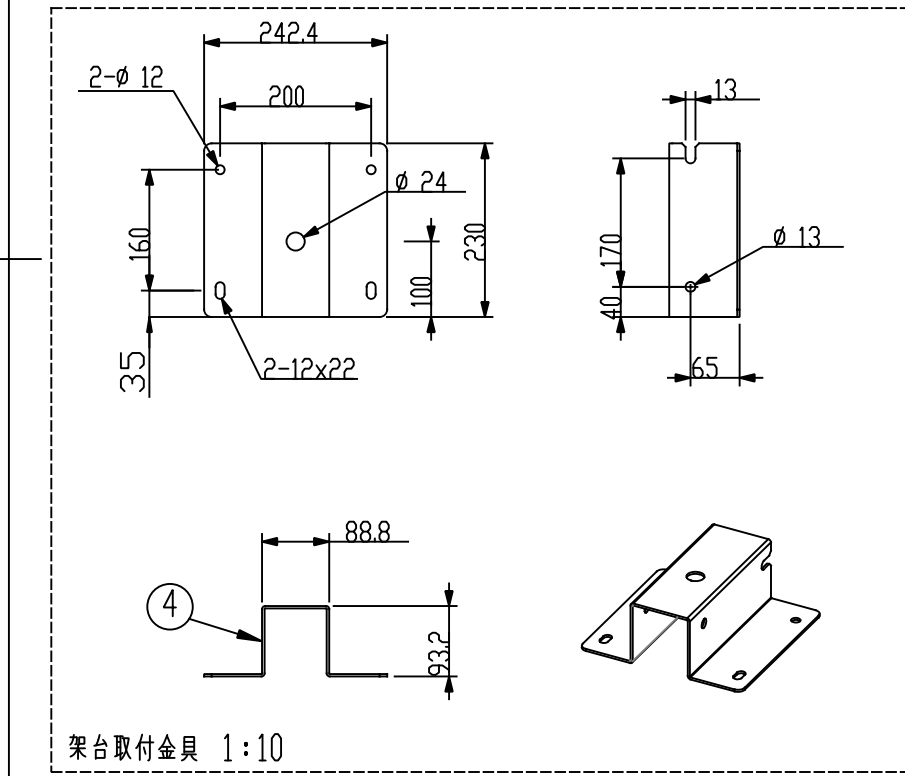
灯具部 1:10



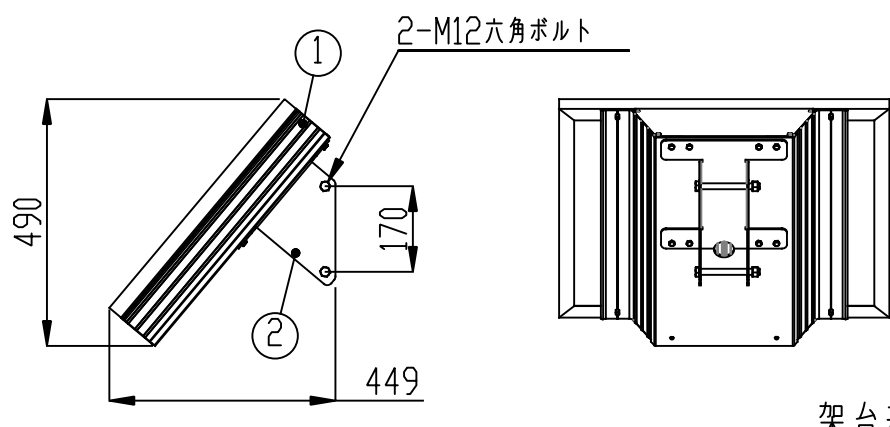
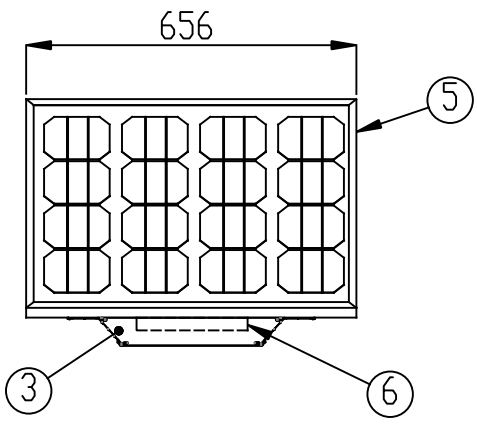
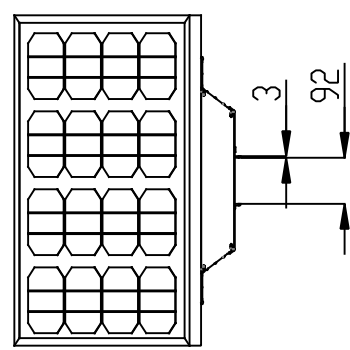
設置イメージ

基本仕様	
名称	ミドルキャブプラスV2 既設壁面取付タイプ
型式	MDCW-L1N5
基本動作	日没後LED自動点灯、日出とともに自動消灯
動作温度範囲	-20~45℃
低日照日対策	ウェザーシンクロシステムで毎日点灯

詳細仕様	
大形電池	公称最大出力 50W
	設置傾斜角度 50度
蓄電池	種類 オリジン産業用リチウムイオン電池
	容量 132Wh
	過充電・過放電防止機構 ウェザーシンクロシステム専用回路
灯具	光源種類 日亜化学製 高効率パワーLED
	点灯パターン 14時間一定照度を含む6段階の点灯モードを調整いつでも変更選択可能
	寿命 (初期劣化率が70%以下になる時) 約60000時間
	重量 架台部 約16.5kg 灯具部 約1.5kg



番号	部品名	数量	材質/規格	備考
1	架台フレーム	2	アルミ押出し材	アルマイト仕上げ
2	取付用アングル	1	ZAM鋼板	生地
3	スイッチカバー	2	アルミアルマイト材	
4	架台取付金具	1	ZAM鋼板	生地
5	太陽電池	1	50W	シリコン単結晶
6	バッテリーユニット	1	蓄電池容量 132Wh	ウェザーシンクロシステム専用制御回路搭載



架台部 1:15

注記

- ※1. 太陽電池の設置方向は真南に向け太陽電池が、木やビル等の日影にならない場所に設置してください。
- ※2. 設置場所は十分に現地調査を行った上決定してください。
- ※3. 灯具本体、太陽電池架台は弊社標準色(シルバー又はダークブラウン)になります。
- ※4. 取付ボルト類はSUSとする。
- ※5. 取付方法に関しましては、別紙の取り扱い説明書をご参照ください。
- ※6. 取り付け後の耐風速などの強度を必ずご確認の上設置してください。
- ※7. 取り付け用ステンレスバンドやLED灯具延長用ケーブル等は付属してありません。
- ※8. ケーブルの露出部は、保護管等で保護を行ってください。

日付	名称	株式会社 エル光源	
2017/11/16	Seki	TEL:03-5679-3955 FAX:03-5679-3956	
2017/11/16	Salto	品名	ミドルキャブプラスV2 既設壁面取付タイプ
2017/11/16	klyose	型式	MDCW-L1N5
		図番	MDCW-L1N5-TA1
投影法:		単位:	mm
縮尺			A3