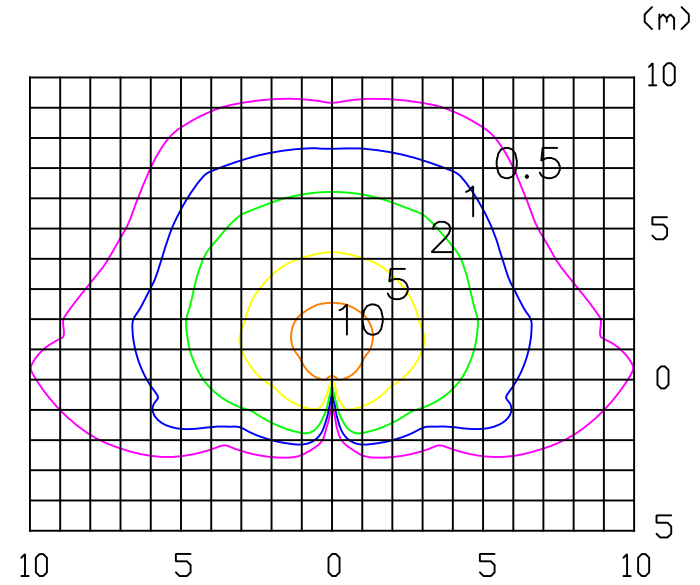


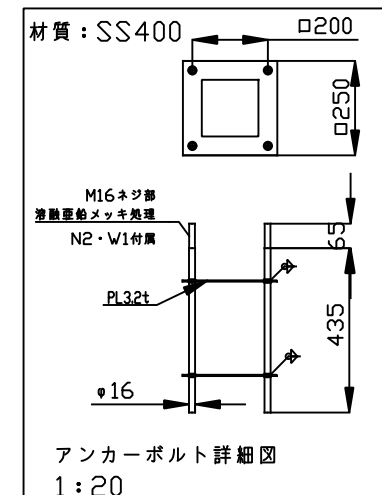
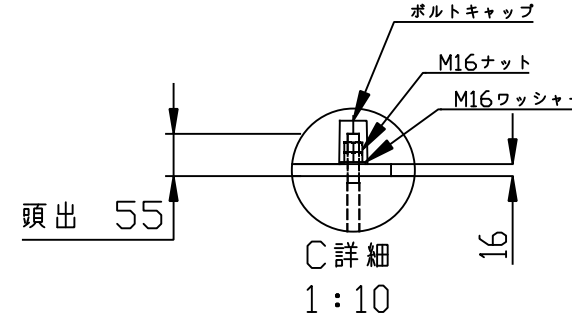
基本仕様	
名称	ミドルキャパプラスV2 ボール2灯式
形式	MDCP-L2W5
基本動作	日没後LED自動点灯、日出とともに自動消灯
動作温度範囲	-20~45℃
不日照対応日数	365日

詳細仕様		
太陽電池	公称最大出力	50W×2
	設置傾斜角度	30度
蓄電池	種類	オリビン誘電体リチウムイオン電池
	容量	264Wh×2
	過充電・過放電防止機構	ウェアリングロスシステム付専用回路
灯具	光源種類	10000時間以上 ※試験条件 IC DDD100% @23℃ (寿命が70%以下になる時)
	点灯パターン	日晝化学線 昼間用パワーLED6灯×2 14時間一定照度点灯を含む6種類の点灯モードを 設置後変更可能
	LED寿命 (初期光度が70%以下になる時)	約60000時間
	重量	※本体 約30kg 灯具 約5kg

番号	部品名	個数	材質/規格	備考
1	ポール	1	φ89.1 t=5.5 JIS G3444STK400	溶融亜鉛メッキ後塗装仕上げ
2	太陽電池架台	1	SUS・アルミ	360度回転
3	太陽電池	2	50Wp	シリコン単結晶
4	蓄電池ユニット (コントローラー一体)	2	蓄電池容量264Wh	ウェアリングロスシステム 専用制御回路搭載
5	アンカーボルト	1	M16×500L	ボルト部亜鉛メッキ
6	LED灯具	2	アルミダイキャスト/ アクリル樹脂	塗装仕上げ 角度調整付
7	灯具アーム	1	SUS/塗装仕上げ	360度回転/塗装仕上げ



拡散レンズあり
光束 850lm(1灯あたり)
14時間一定照度点灯
高さ: 3m
角度: 30°
保守率: 0.8



- 注記
- ※1, 太陽電池の設置方向は真南に向け太陽電池が、木やビル等の日影にならない場所に設置してください。
 - ※2, 設置場所は十分に現地調査を行った上決定してください。
 - ※3, 灯具本体、太陽電池架台、ポールは弊社標準色(シルバー又はダークブラウン)になります。
 - ※4, 取付ボルト類はSUSとする。
 - ※5, 取付方法に関しましては、別紙の取り扱い説明書をご参照ください。
 - ※6, 商品に基礎は含まれておりません。

特記事項 *基礎施工 照明灯の設置場所により基礎コンクリート天端より露出している支柱・アカギ 外・支柱補強プレートに安全・長寿命・景観等を考慮し現場において軽微な保護す る場合の幅・厚さの制限はありません。 尚: 軽微な保護をする場合支柱等には傷・破損が生じないようにご注意ください。	日付	2017/05/25	名册	Saito	株式会社 エル光源 TEL: 03-5679-3955 FAX: 03-5679-3956
	発注	2017/05/25	名册	Seki	
	承認		品名	ミドルキャパプラスV2	
	設計		部品名・図名	ミドルキャパプラスV2 ボール2灯式	
	投影法:			型式/図番	MDCP-L2W5/MDCP-L2W5-TA
	縮尺	1:30	単位:	mm	A3