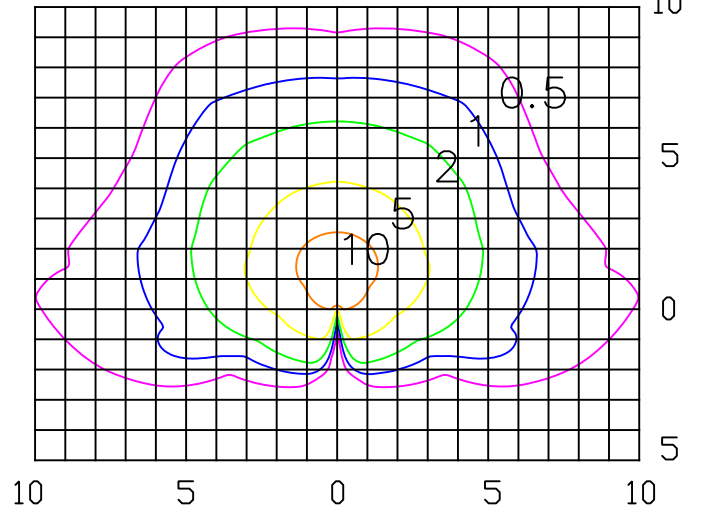


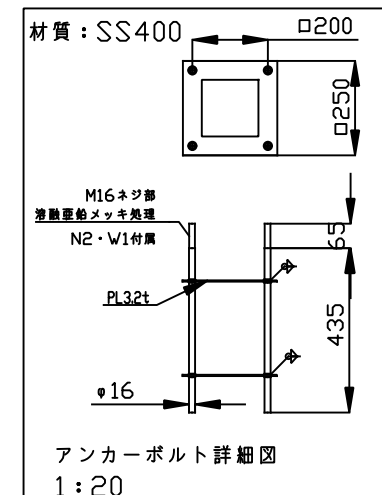
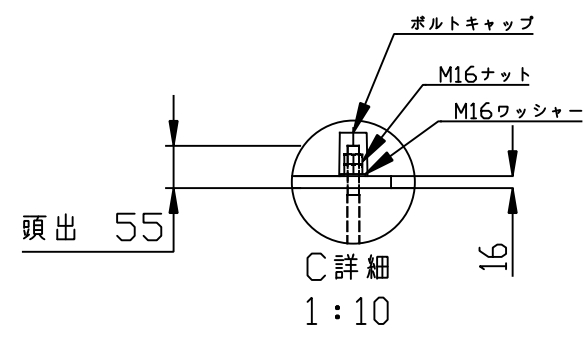
基本仕様	
名称	ミドルキャバプラスV2 ボール1灯式
形式	MDCP-L1T5
基本動作	日没後LED自動点灯、日出とともに自動消灯
動作温度範囲	-20~45℃
不日照対応日数	365日

詳細仕様		
太陽電池	公称最大出力 設置傾斜角度	50W 30度
蓄電池	種類	オリビン誘電体リチウムイオン電池
	容量	264Wh
	過充電・過放電防止機構	ウェザーシールドシステム専用回路
灯具	充電サイクル寿命 (初期光度が70%以下になる時)	10000回以上 ※試験条件 IC DDD100% @23℃
	光源種類	日亜化学製 高効率パワーLED6灯
	点灯パターン	14時間一定照度点灯を含む6種類の点灯モードを 設置後変更可能
	LED寿命 (初期光度が70%以下になる時)	約60000時間
重量		※本体 約20kg 灯具部 約3kg

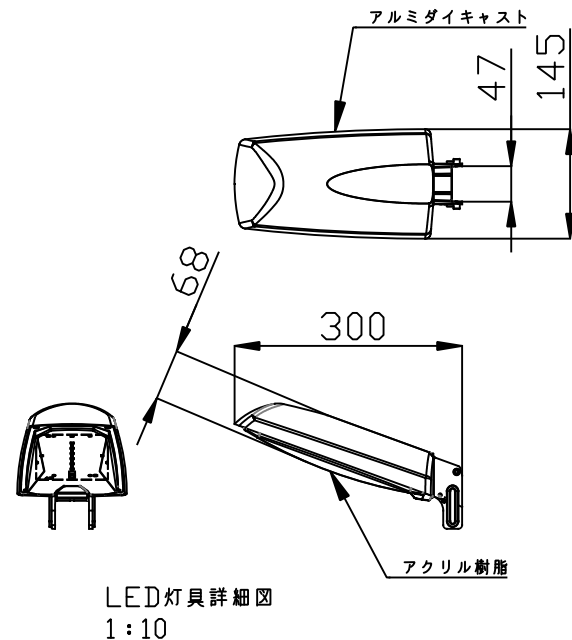
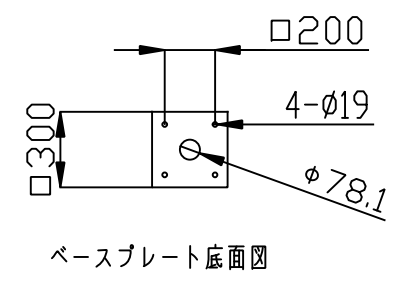


拡散レンズあり
 光束 850lm
 14時間一定照度点灯
 高さ：3m
 角度：30°
 保守率：0.8

番号	部品名	個数	材質/規格	備考
1	ポール	1	φ89.1 t=5.5 JIS G3444STK400	溶接部メッキ後塗装仕上げ
2	太陽電池架台部	1	SUS・アルミ	360度回転
3	太陽電池	1	50Wp	シリコン単結晶
4	蓄電池ユニット (コントローラー一体)	1	蓄電池容量 264Wh	ウェザーシールドシステム 専用制御回路搭載
5	アンカーボルト部	1	M16×500L	ボルト部溶接メッキ
6	LED灯具	1	アルミダイキャスト/ アクリル樹脂	塗装仕上げ 角度調整付
7	灯具アーム	1	SUS/塗装仕上げ	360度回転/塗装仕上げ



- 注記
- ※1, 太陽電池の設置方向は真南に向け太陽電池が、木やビル等の日影にならない場所に設置してください。
 - ※2, 設置場所は十分に現地調査を行った上決定してください。
 - ※3, 灯具本体、太陽電池架台、ポールは弊社標準色（シルバー又はダークブラウン）になります。
 - ※4, 取付ボルト類はSUSとする。
 - ※5, 取付方法に関しましては、別紙の取り扱い説明書をご参照ください。
 - ※6, 商品に基礎は含まれておりません。



特記事項 *基礎施工 照明灯の設置場所により基礎コンクリート天端より露出している支柱・アカガ 外・支柱補強プレートに安全・長寿命・景観等を考慮し現場において軽微な保護す る場合の幅・厚さの制限はありません。 尚：軽微な保護をする場合支柱等には傷・破損が生じないようにご注意ください。	日付	2017/05/10	名所	Saito	株式会社 エル光源 TEL:03-5679-3955 FAX:03-5679-3956
	発注	2017/05/10	名所	Seki	
	承認		品名	ミドルキャバプラスV2	
	設計		部品名・図名	ミドルキャバプラスV2 ボール1灯式	
	投影法:			型式/図番	MDCP-L1T5/MDCP-L1T5-TA
	縮尺	1:30	単位	mm	A3