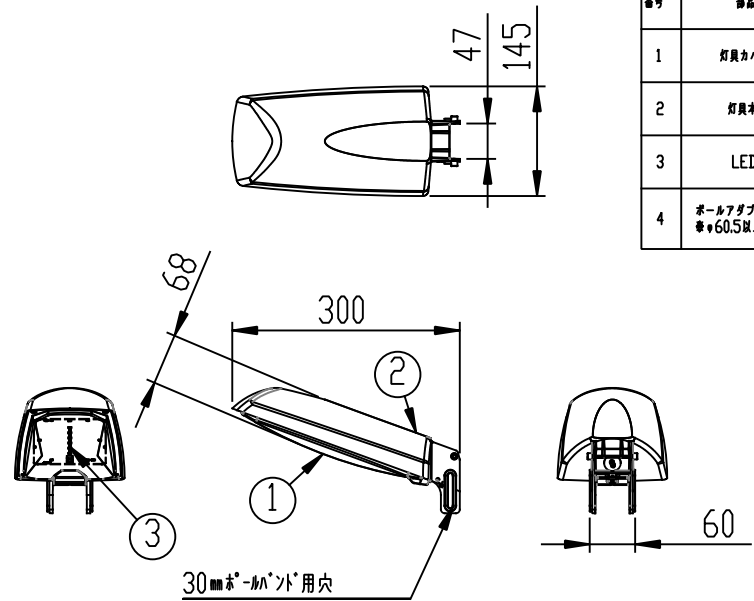
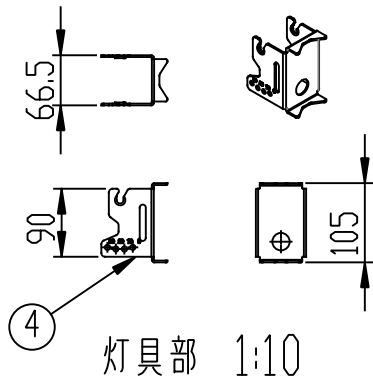
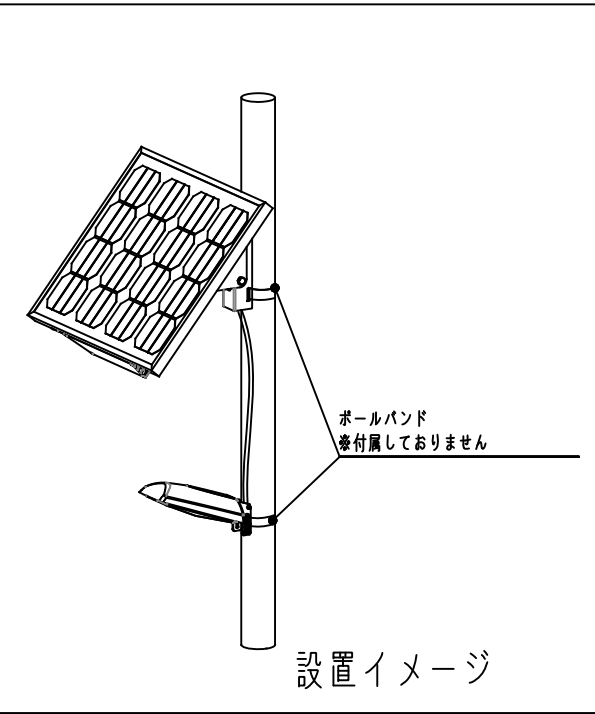


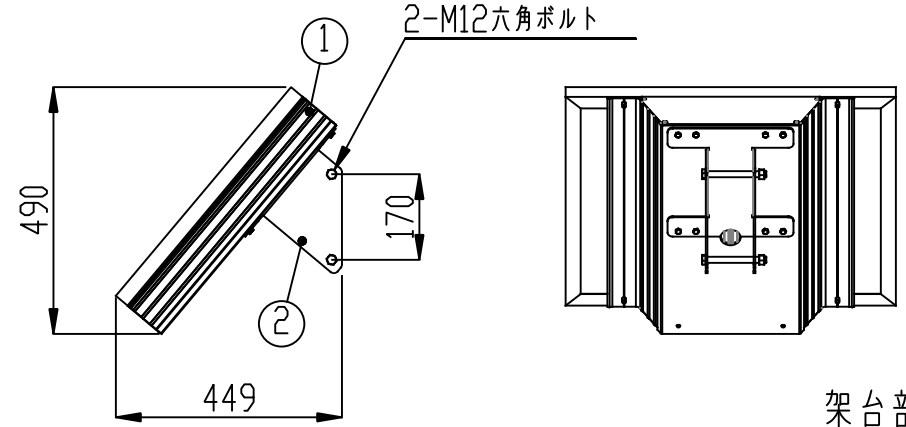
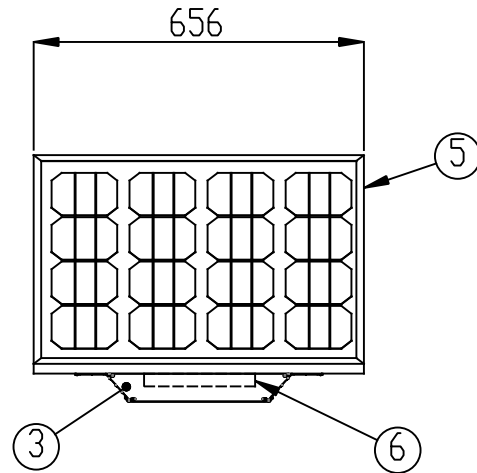
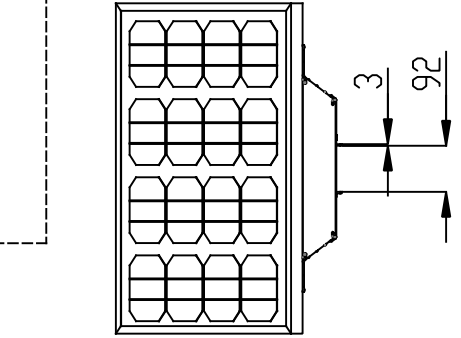
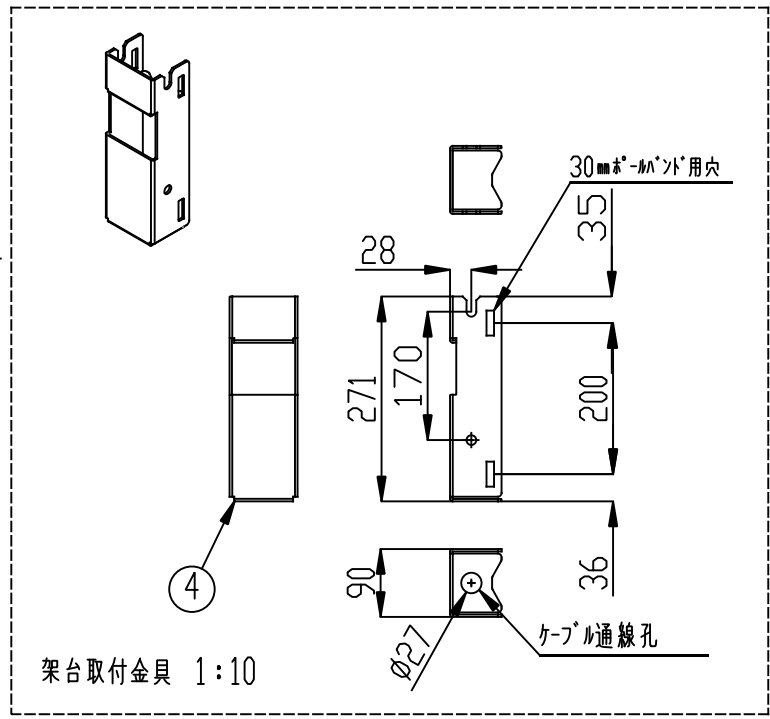
番号	部品名	数量	材質/規格	備考
1	灯具カバー	1	アクリル樹脂	
2	灯具本体	1	アルミダイキャスト	塗装仕上げ
3	LED光源	1	パワーLED	日置化学製
4	ポールアダプター ※φ60.5以上対応	1	SUS又はZAM鋼板	灯具角度調整可



基本仕様	
名称	ミドルキャバプラス ポールなしタイプ 既設ポール取付式
型式	MDCN-L1N5
基本動作	日没後LED自動点灯、日出とともに自動消灯
動作温度範囲	-20~45℃
低日照日対策	ウェザーシンクロシステムで毎日点灯

詳細仕様		
太陽電池	公称最大出力	50W
	設置傾斜角度	50度
蓄電池	種類	オリビン誘電体リチウムイオン電池
	容量	132Wh
	過充電・過放電防止機構	ウェザーシンクロシステム専用回路
	充放電サイクル寿命 (容量が70%以下になる時)	10000回以上 ※試験条件 IC DDD100% @23℃
灯具	光源種類	日置化学製 高効率パワーLED
	点灯パターン	14時間一定輝度を含む6種類の点灯モードを任意にいつでも変更選択可能
	寿命 (初期劣化率が70%以下になる時)	約60000時間
重量		架台部 約16.5kg 灯具部 約1.5kg

番号	部品名	数量	材質/規格	備考
1	架台フレーム	2	アルミ押出し材	アルマイト仕上げ
2	取付アングル	1	ZAM鋼板	生地
3	スイッチカバー	2	アルミアルマイト材	
4	既設ポール用架台取付け金具	1	ZAM鋼板	生地
5	太陽電池	1	50W	シリコン単結晶
6	バッテリーユニット	1	蓄電池容量 132Wh	ウェザーシンクロシステム専用制御回路搭載



注記

- ※1. 太陽電池の設置方向は真南に向け太陽電池が、木やビル等の日影にならない場所に設置してください。
- ※2. 設置場所は十分に現地調査を行った上決定してください。
- ※3. 灯具本体、太陽電池架台は弊社標準色（シルバー又はダークブラウン）になります。
- ※4. 取付ボルト類はSUSとする。
- ※5. 取付方法に関しては、別紙の取り扱い説明書をご参照ください。
- ※6. 取り付け後の耐風速などの強度を必ずご確認の上設置してください。
- ※7. 取り付け用ステンレスバンドやLED灯具延長用ケーブル等は付属していません。
- ※8. ケーブルの露出部は、保護管等で保護を行ってください。

日付	名前	株式会社 エル光源	
製図	2017/11/16	Seki	TEL:03-5679-3955 FAX:03-5679-3956
検図	2017/11/16	Salto	品名 ミドルキャバプラス 既設ポール取付式
承認	2017/11/16	Kiyose	
投影法:		型式 MDCN-L1N5	
縮尺		図番 MDCN-L1N5-TA1	
単位: mm		A3	