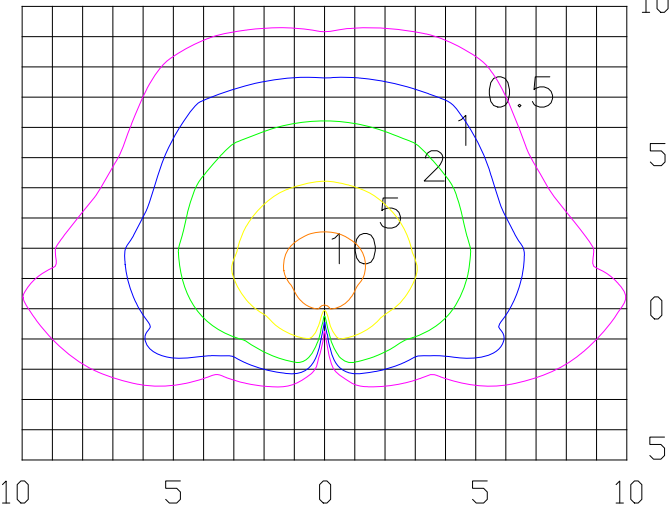


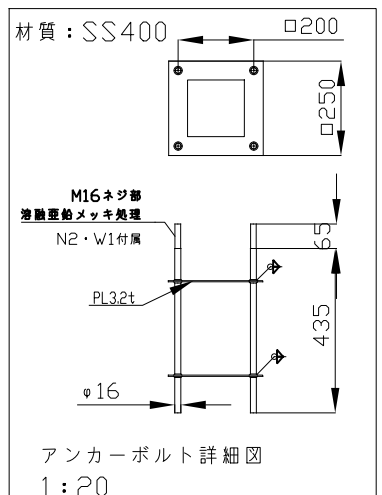
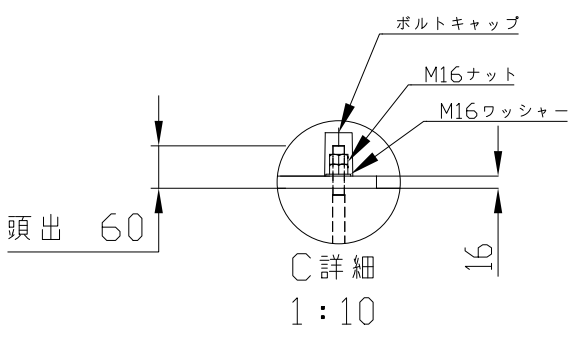
基本仕様	
名称	PTタイプ(ボール灯式)
形式	MDCP-L1T5
基本動作	日没後LED自動点灯、日出とともに自動消灯
動作温度範囲	-20~45℃
不日照対応日数	ウェザーシンクシステムで不点灯回避

詳細仕様		
太陽電池	公称最大出力	50W
	設置傾斜角度	30度
	種類	オリビン構造型リン酸鉄リチウムイオン電池
蓄電池	容量	264Wh
	保護回路	過充電・過放電防止機構
	充放電サイクル寿命 (容量が70%以下)	10000回以上 ※試験条件 1C DOD100% @23℃
灯具	光源種類	日亜化学製 照明用パワーLED6灯
	点灯パターン	14時間一定照度点灯を含む数種類の点灯モードを 設置後変更可能
	LED寿命 (初期光度が70%以下)	約60000時間
	重量	※本体 約20kg 灯具部 約1kg

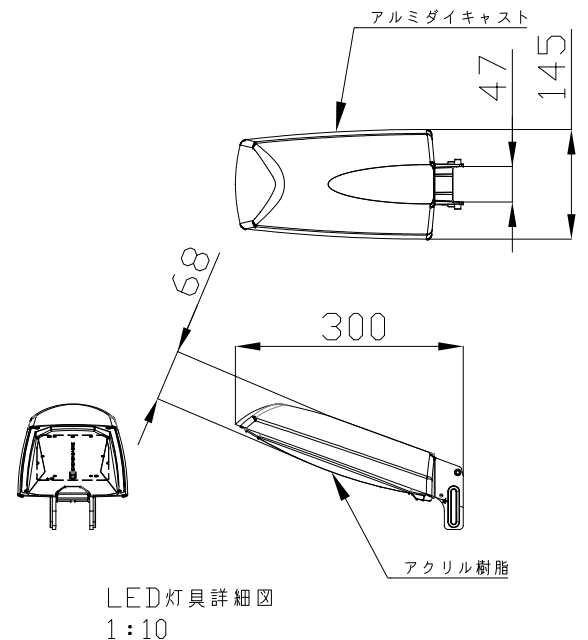
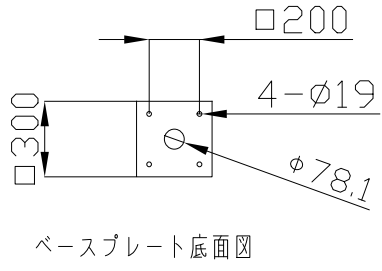


拡散レンズあり
光束 850m
14時間一定照度点灯
高さ：3m
角度：30°
保守率：0.8

番号	部品名	個数	材質/規格	概要
1	ポール	1	φ89.1 t=5.5 JIS G3444STK400	溶融亜鉛メッキ塗装仕上げ
2	太陽電池架台部	1	SUS・アルミ	360度回転
3	太陽電池	1	50Wp	シリコン単結晶
4	蓄電池ユニット (コントローラー一体)	1	蓄電池容量 264Wh	ウェザーシンクシステム 専用制御回路搭載
5	アンカーボルト部	1	M16×500L	ボルト部溶融メッキ
6	LED灯具	1	アルミダイキャスト/ アクリル樹脂	塗装仕上げ 角度調節付
7	灯具アーム	1	SUS/塗装仕上げ	360度回転/塗装仕上げ



- 注記
- ※1, 太陽電池の設置方向は真南に向け太陽電池が、木やビル等の日影にならない場所に設置してください。
 - ※2, 設置場所は十分に現地調査を行った上決定してください。
 - ※3, 灯具本体、太陽電池架台、ポールは弊社標準色ダークブラウン(19-20B)になります。
 - ※4, 取付ボルト類はSUSとする。
 - ※5, 取付方法に関しましては、別紙の取り扱い説明書をご参照ください。
 - ※6, 商品に基礎は含まれておりません。



特記事項 *基礎施工
照明灯の設置場所により基礎コンクリート天端より露出している支柱・アカボ
ト・支柱補強プレートに安全・長寿命・景観等を考慮し現場において軽微な保護す
る場合の幅・厚さの制限はありません。
尚：軽微な保護をする場合支柱等には傷・破損が生じ無いうご注意下さい。

日付	名前	品名
2017/05/10	Saito	キャパシリーズ
2017/05/10	Seki	部品名・図名 PTタイプ(ボール灯式)
		型式 MDCP-L1T5
株 氏 社 エ ル 光 源		

縮尺 1:30 単位: mm