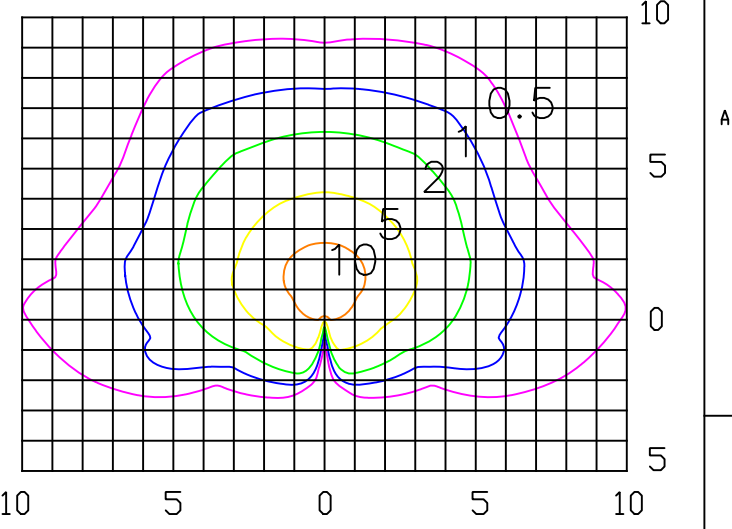


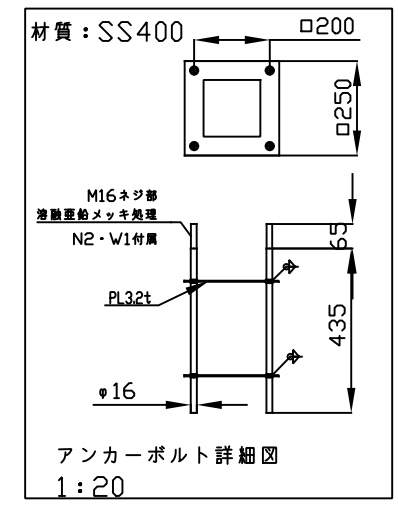
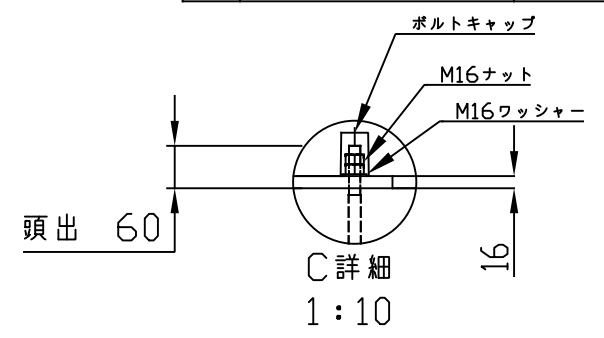
基本仕様	
名称	PTUタイプ (ポール1灯式 USBコンセント)
形式	MDCP-L1T5-USB
基本動作	日没後LED自動点灯、日出とともに自動消灯
動作温度範囲	-20~45℃
不日照対応日数	ウェザーシンクロシステムで不点灯回避

詳細仕様		
太陽電池	公称最大出力	50W
	設置傾斜角度	30度
蓄電池	種類	オリビン構造型リチウムイオン電池
	容量	264Wh (照明・USB共用)
	保護回路	過充電・過放電防止機構
灯具	光源種類	日亜化学製 照明用パワーLED6灯
	点灯パターン	14時間一定照度点灯を含む複数種の点灯モードを 設置後変更可能
	LED寿命 (初期光度が70%以下)	約60000時間
	重量	本体部 約20kg 灯具部 約1kg
USB	照明と共用(264Wh)	5V 口数 2口 合計最大出力電流1A

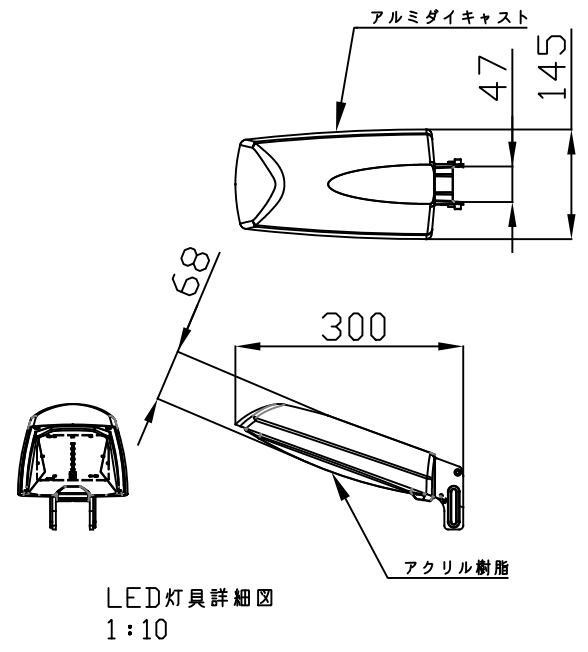
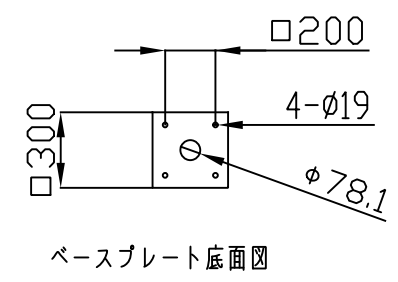
番号	部品名	数量	材質/規格	備考
1	ポール	1	φ89.1 t=5.5 JIS G3444STK400	溶融亜鉛メッキ後塗装仕上げ
2	太陽電池架台部	1	SUS・アルミ	360度回転
3	太陽電池	1	50Wp	シリコン単結晶
4	蓄電池ユニット (コントローラー一体)	1	蓄電池容量 264Wh	ウェザーシンクロシステム 専用制御回路搭載
5	アンカーボルト部	1	M16×500L	ボルト部亜鉛メッキ
6	LED灯具	1	アルミダイキャスト/ アクリル樹脂	塗装仕上げ 角度調整付
7	灯具アーム	1	SUS/塗装仕上げ	360度回転/塗装仕上げ



拡散レンズあり
光束 850m
14時間一定照度点灯
高さ：3m
角度：30°
保守率：0.8



- 注記
- ※1, 太陽電池の設置方向は真南に向け太陽電池が、木やビル等の日影にならない場所に設置してください。
 - ※2, 設置場所は十分に現地調査を行った上決定してください。
 - ※3, 灯具本体、太陽電池架台、ポールは弊社標準色ダークブラウン(19-20B)になります。
 - ※4, 取付ボルト類はSUSとする。
 - ※5, 取付方法に関しましては、別紙の取り扱い説明書をご参照ください。
 - ※6, 商品に基礎は含まれておりません。



特記事項 *基礎施工 照明灯の設置場所により基礎コンクリート天端より露出している支柱・アカギ 外・支柱補強プレートを安全・長寿命・景観等を考慮現場において軽微な保護す る場合の幅・厚さの制限はありません。 尚：軽微な保護をする場合支柱等には傷・破損が生じないように注意下さい。	日付	2020/01/20	名前	Saito	株式会社 エル光源 TEL:03-5679-3955 FAX:03-5679-3956
	数量	2020/01/20	名前	Seki	
	承認		品名	ミドルキャバプラス	
			部品名・図名	ミドルキャバプラス ポール1灯式 USBポート付き	
	投影法:		型式/図番	MDCP-L1T5-USB/MDCP-L1T5-USB-TA	
	縮尺	1:30	単位	mm	A3