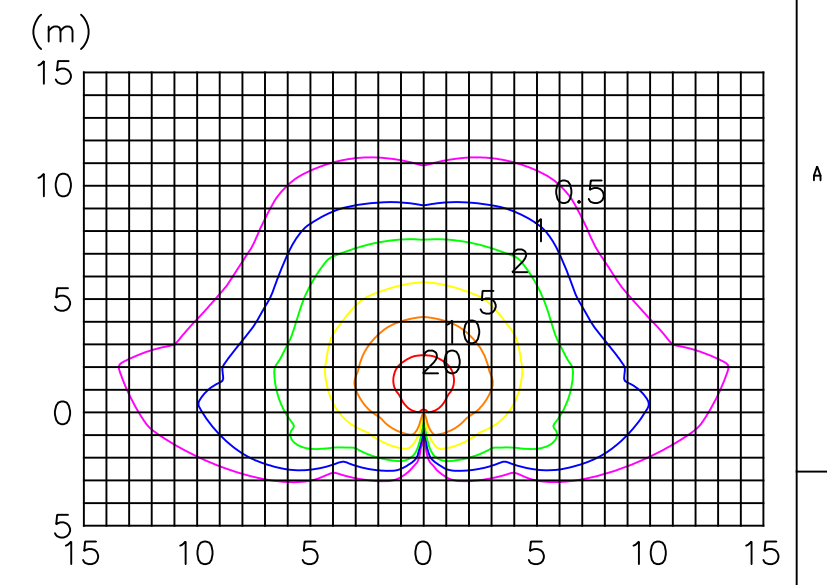


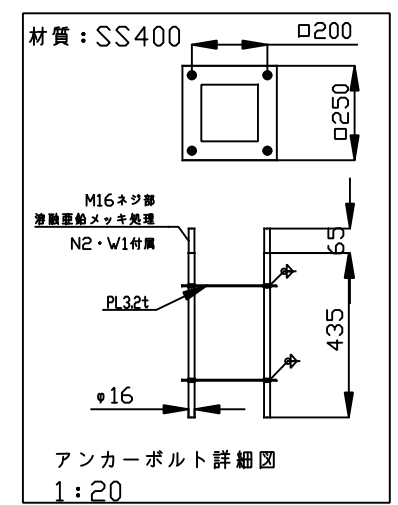
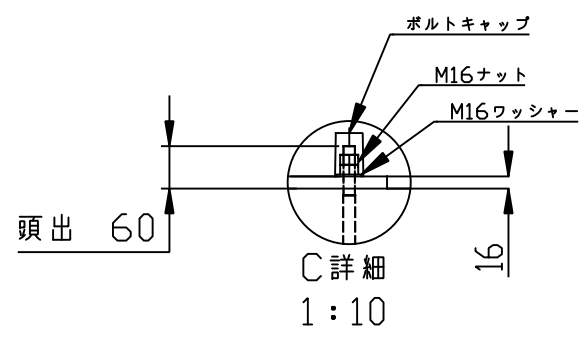
基本仕様	
名称	ミドルキャバプラス クワトロタイプ パネル角度30度
形式	MDCP-L1Q5
基本動作	日没後LED自動点灯、日出とともに自動消灯
動作温度範囲	-20~45℃
不日照対応日数	365日

詳細仕様		
太陽電池	公称最大出力	50W×2
	設置傾斜角度	30度
	種類	オリビン誘電体リン酸鉄リチウムイオン電池
蓄電池	容量	528Wh
	過充電・過放電防止機構	ウェザーシールドシステム付専用回路
	充電サイクル寿命 (容量が70%以下になる時)	10000回以上 ※試験条件 IC DDD100% @23℃
灯具	光源種類	日亜化学製 高効率パワーLED6灯
	点灯パターン	最大14時間一定照度点灯
	LED寿命 (初期光度が70%以下になる時)	約60000時間
重量		※本体 35kg 灯具 1kg

番号	部品名	個数	材質/規格	備考
1	ポール	1	φ89.1 t=5.5 JIS G3444STK400	溶融亜鉛メッキ後塗装仕上げ
2	太陽電池架台部	1	SUS・アルミ	360度回転
3	太陽電池	2	50Wp	シリコン単結晶
4	蓄電池ユニット (コントローラー付)	2	蓄電池容量 264Wh	ウェザーシールドシステム 専用制御回路搭載
5	アンカーボルト部	1	M16×500L	ボルト部亜鉛メッキ
6	LED灯具	1	アルミダイキャスト/ アクリル樹脂	塗装仕上げ 角度調節付
7	灯具アーム	1	SUS/塗装仕上げ	360度回転/塗装仕上げ



拡散レンズあり
光束 約1690lm
14時間一定照度点灯
高さ：3m
角度：30°
保守率：0.8



- 注記
- ※1. 太陽電池の設置方向は真南に向け太陽電池が、木やビル等の日影にならない場所に設置して下さい。
 - ※2. 設置場所は十分に現地調査を行った上決定して下さい。
 - ※3. 灯具本体、太陽電池架台、ポールはシルバー又はダークブラウン色になります。
 - ※4. 取付ボルト類はSUSとする。
 - ※5. 取付方法に関しましては、別紙の取り扱い説明書をご参照ください。
 - ※6. 商品に基礎は含まれておりません。

特記事項 *基礎施工 照明灯の設置場所により基礎コンクリート天端より露出している支柱・アーム 外・支柱補強プレートに安全・長寿命・景観等を考慮し現場において軽微な保護す る場合の幅・厚さの制限はありません。 尚：軽微な保護をする場合支柱等には腐・破損が生じないようにご注意ください。	日付	2017/10/24	名所	Saito Seki	株式会社 エル光源 TEL:03-5679-3955 FAX:03-5679-3956 品名 ミドルキャバプラス 部品名・図名 ミドルキャバプラス クワトロタイプ パネル角度30度 型式/図番 MDCP-L1Q5/MDCP-L1Q5-TA
	発行	2017/10/24	承認		
	検印				
	承認				
投影法:				縮尺 1:30	単位: mm