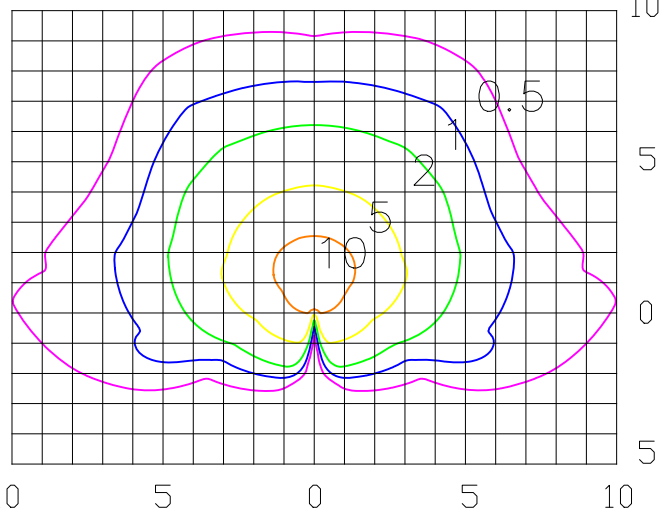


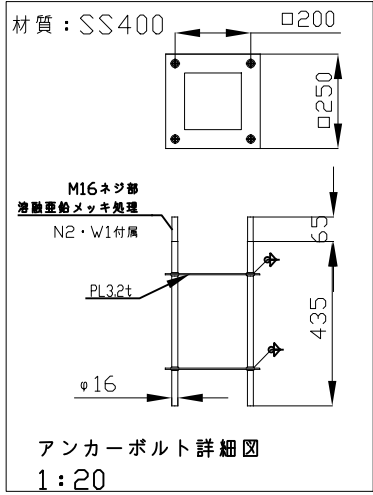
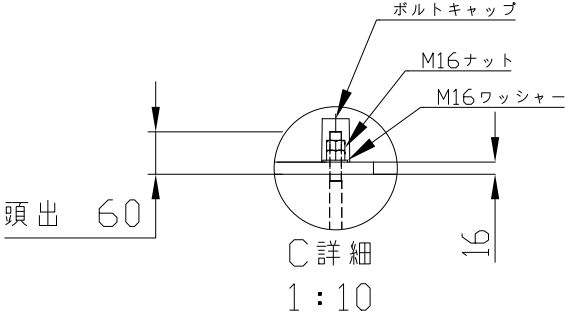
基本仕様	
名称	PDタイプ(ポール1灯式 ソーラーパネル100W)
形式	MDCP-L1D5
基本動作	日没後LED自動点灯、日出とともに自動消灯
動作温度範囲	-20~45℃
不日照対応日数	ウェザーシンクロシステムで不点灯回避

詳細仕様	
太陽電池	公称最大出力 50W×2
	設置傾斜角度 30度
蓄電池	種類 オリビン構造型リン酸鉄リチウムイオン電池
	容量 264Wh
	保護回路 過充電・過放電防止機構
	充放電サイクル寿命 (容量が70%以下) 10000回以上 ※試験条件 1C DOD100% @23℃
光源	光源種類 日亜化学製 照明用パワーLED6灯
灯具	点灯パターン 14時間一定照度点灯を含む数種類の点灯モードを 設置後変更可能
	LED寿命 (初期光度が70%以下) 約60000時間
	重量 ※本体 約30kg ※灯具 約1kg



拡散レンズあり  
光束 850lm  
14時間一定照度点灯  
高さ：3m  
角度：30°  
保守率：0.8

番号	部品名	個数	材質/規格	概要
1	ポール	1	φ89.1 t=5.5 JIS G3444STK400	溶融亜鉛メッキ後塗装仕上げ
2	太陽電池架台部	1	SUS・アルミ	360度回転
3	太陽電池	2	50Wp	シリコン単結晶
4	蓄電池ユニット (コントローラ一体)	2	蓄電池容量 132Wh	ウェザーシンクロシステム 専用制御回路搭載
5	アンカーボルト母	1	M16×500L	ボルト部亜鉛メッキ
6	LED灯具	1	アルミダイキャスト/ アクリル樹脂	塗装仕上げ 角度調節付
7	灯具アーム	1	SUS/塗装仕上げ	360度回転/塗装仕上げ



- 注記
- ※1, 太陽電池の設置方向は真南に向け太陽電池が、木やビル等の日影にならない場所に設置して下さい。
  - ※2, 設置場所は十分に現地調査を行った上決定して下さい。
  - ※3, 灯具本体、太陽電池架台、ポールは弊社基準色はダークブラウン(19-20B)になります。
  - ※4, 取付ボルト類はSUSとする。
  - ※5, 取付方法に関しましては、別紙の取り扱い説明書をご参照ください。
  - ※6, 商品に基礎は含まれておりません。

特記事項 *基礎施工 照明灯の設置場所により基礎コンクリート天端より露出している支柱・アーム 外・支柱補強プレートを安全・長寿命・景観等を考慮現場において軽微な保護す る場合の幅・厚さの制限はありません。 尚：軽微な保護をする場合支柱等には傷・破損が生じないように注意下さい。	日付	2017/05/10	名前	Saito	品名	キャパシリース
	検印	2017/05/10		Seki	部品名	PDタイプ(ポール1灯式 ソーラーパネル100W)
	承認				型式	MDCP-L1D5
						株式会社 エル光源
	投影法:			縮尺	1:30	単位: mm